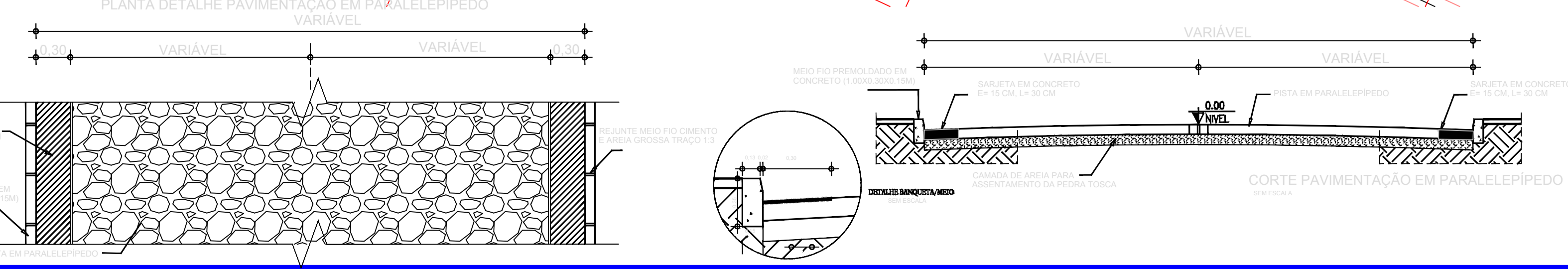


**LEGENDA**

	LAGO, RIO, ETC		PARALELEPÍPEDO
	MURO		CURVA DE NÍVEL
	CERCA		
	EDIFICAÇÕES		
	VEGETAÇÃO		



<b>PREFEITURA MUNICIPAL DE SENADOR POMPEU - CE</b>		
PROJETO: <b>PAVIMENTAÇÃO EM PARALELEPÍPEDO COM REJUNTAMENTO</b>		<b>PROJETO BÁSICO</b> DISTRITOS DE CAJAZEIRAS E MUXINATÓ EST. 1350 A EST. 1379
PROJETO: _____ ENG. CIVIL	DESENHISTA: _____	FASE DE PROJETO: PROJ. BÁSICO PRANCHA Nº <b>04/19</b>

Eng. Civil CREA 3281-D