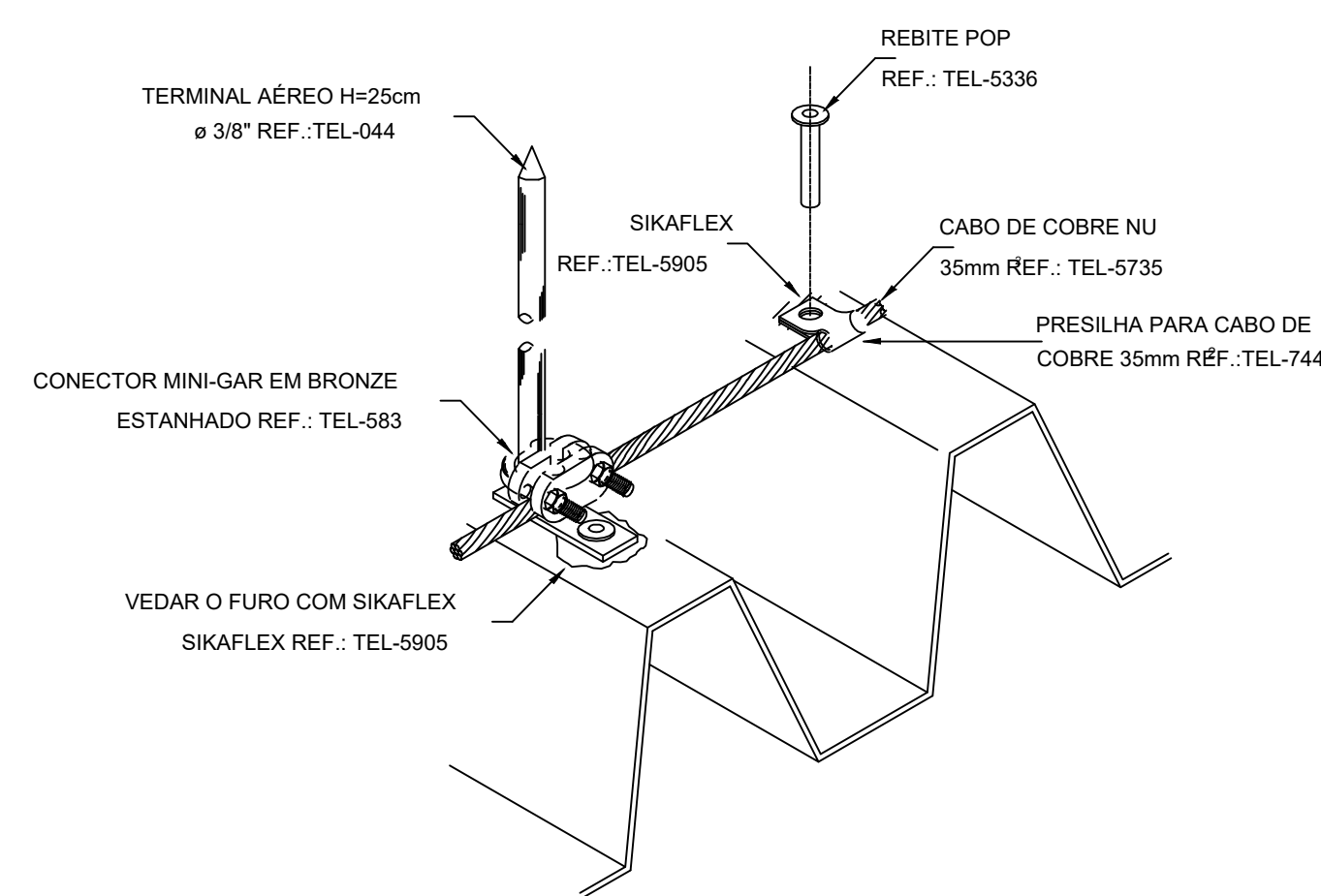
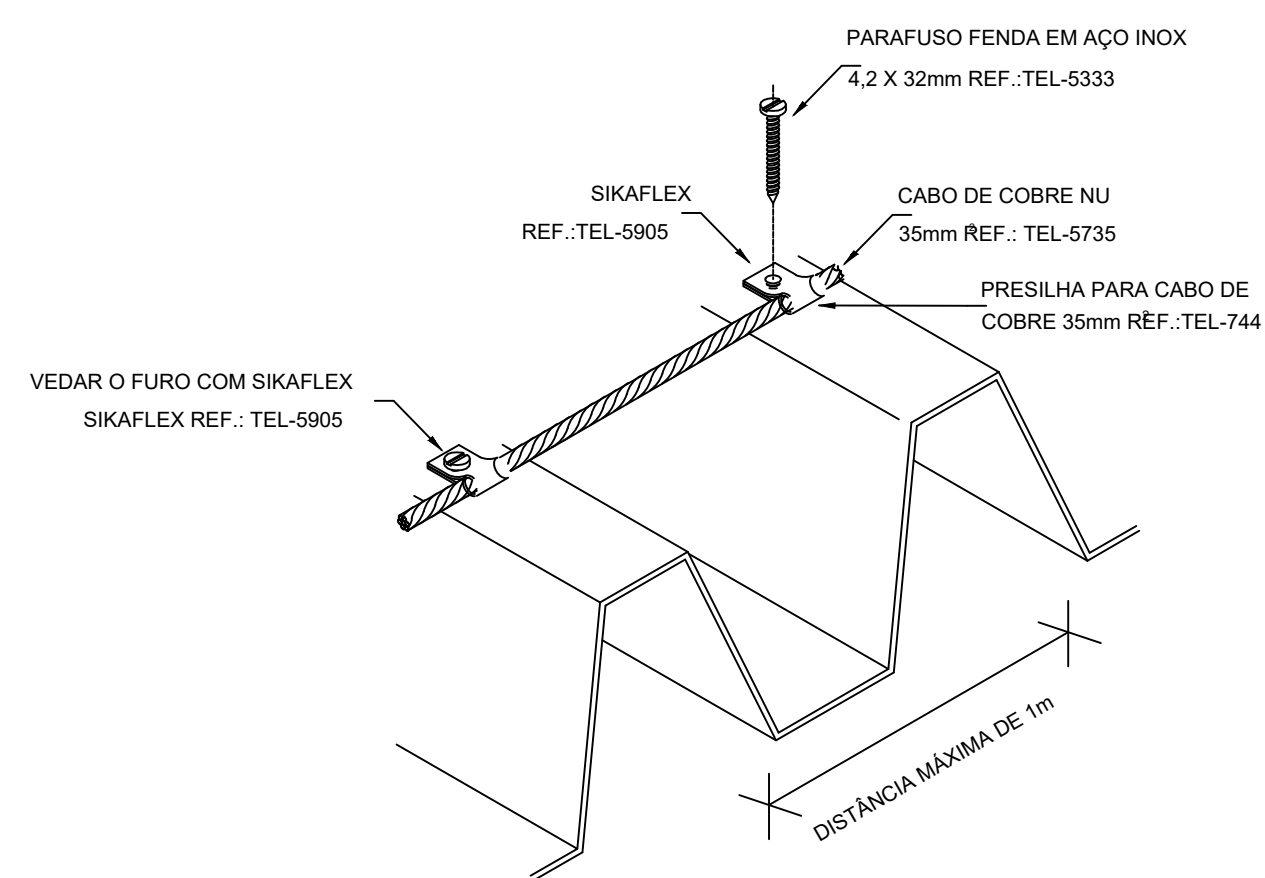


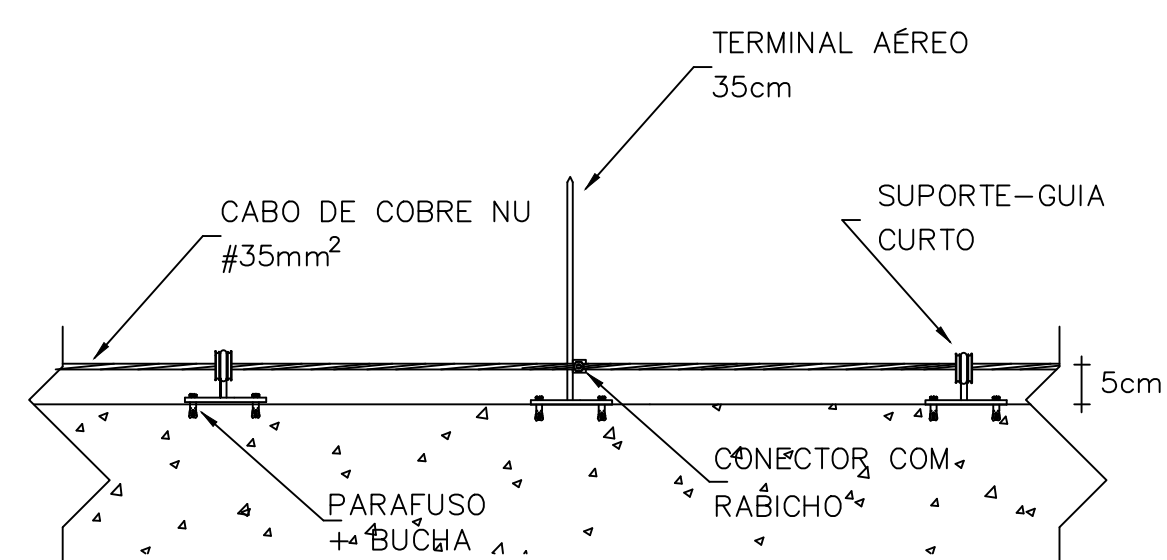
DETALHES GENÉRICOS  
sem escala



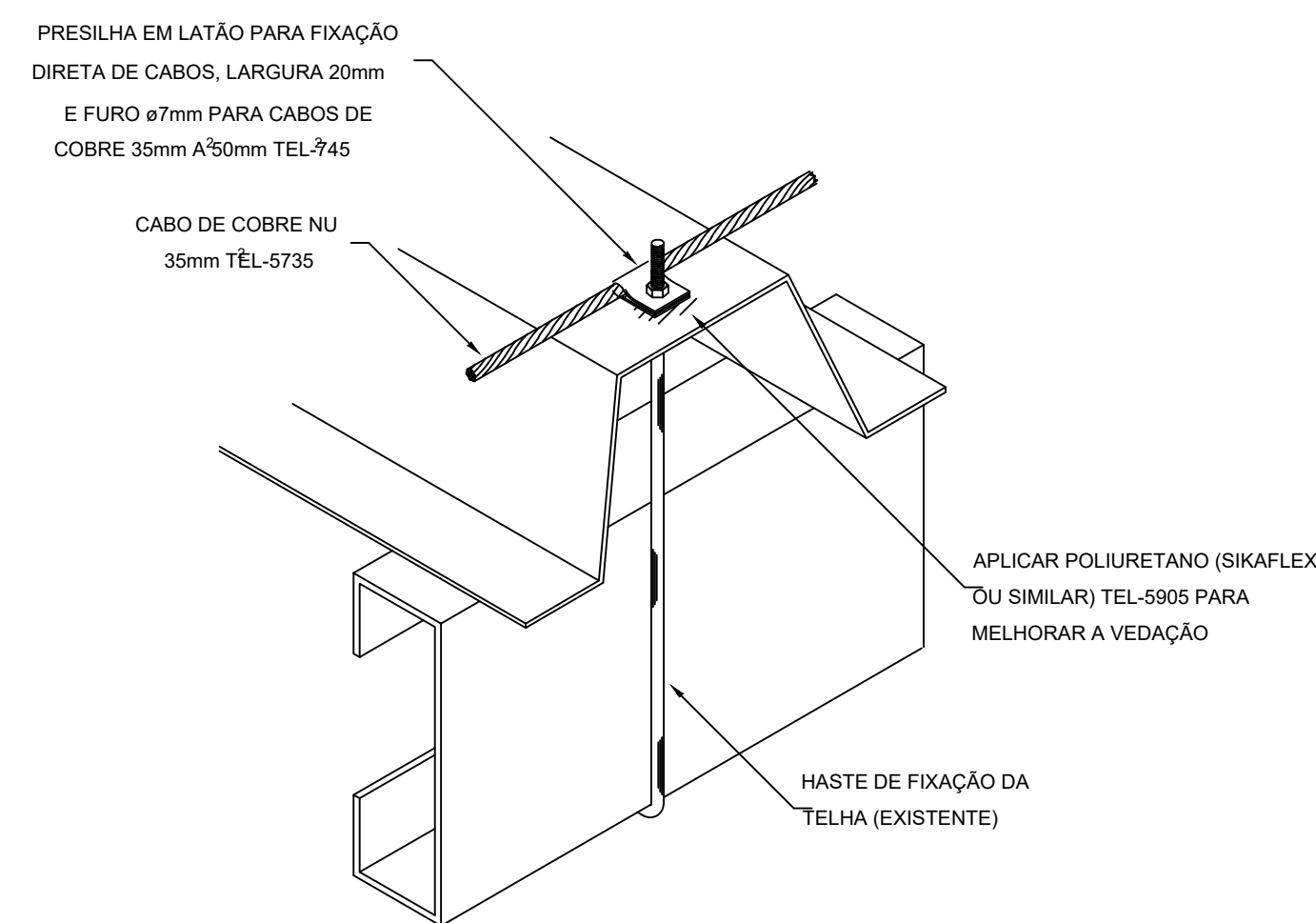
DETALHE DE FIXAÇÃO DO CABO E TERMINAL NO TELHADO SEM ESCALA



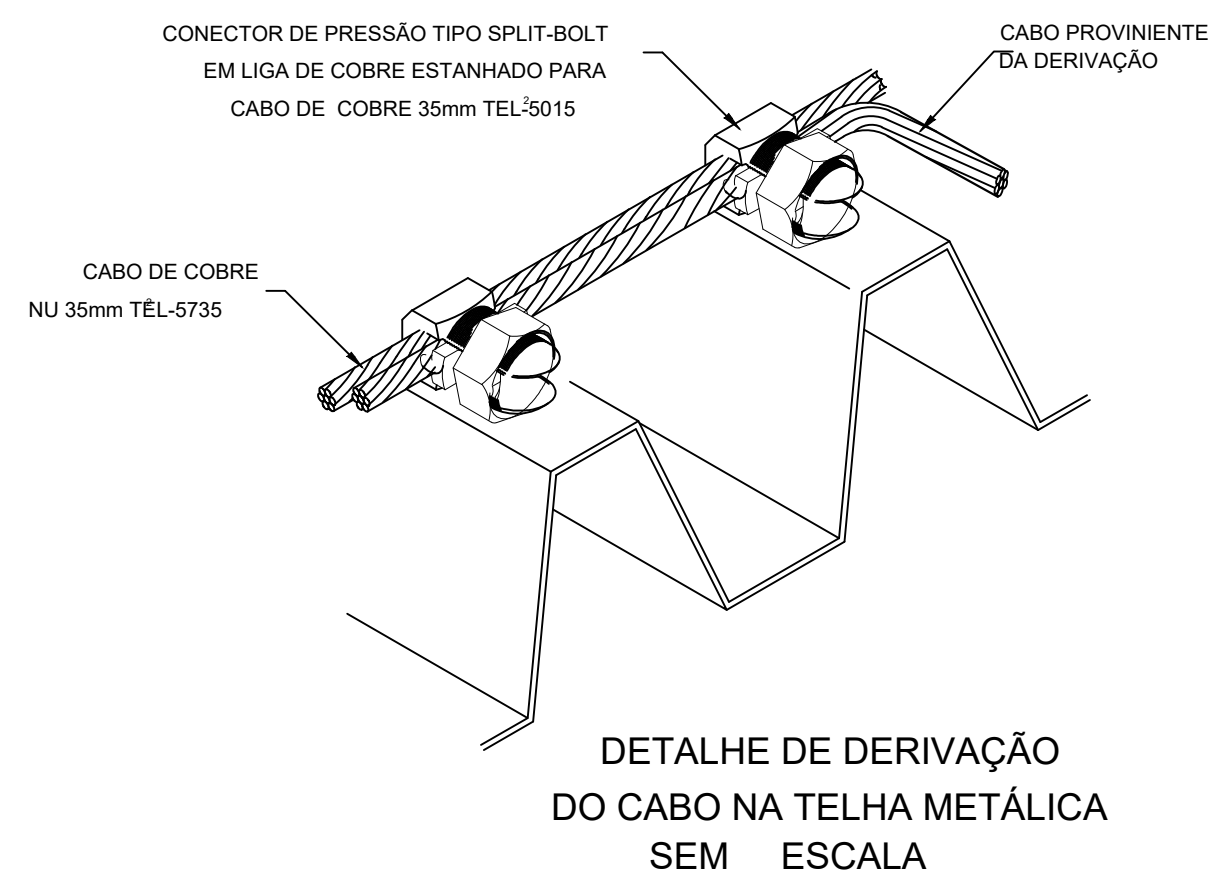
DETALHE DE FIXAÇÃO DO CABO DE COBRE NA TELHA METÁLICA SEM ESCALA



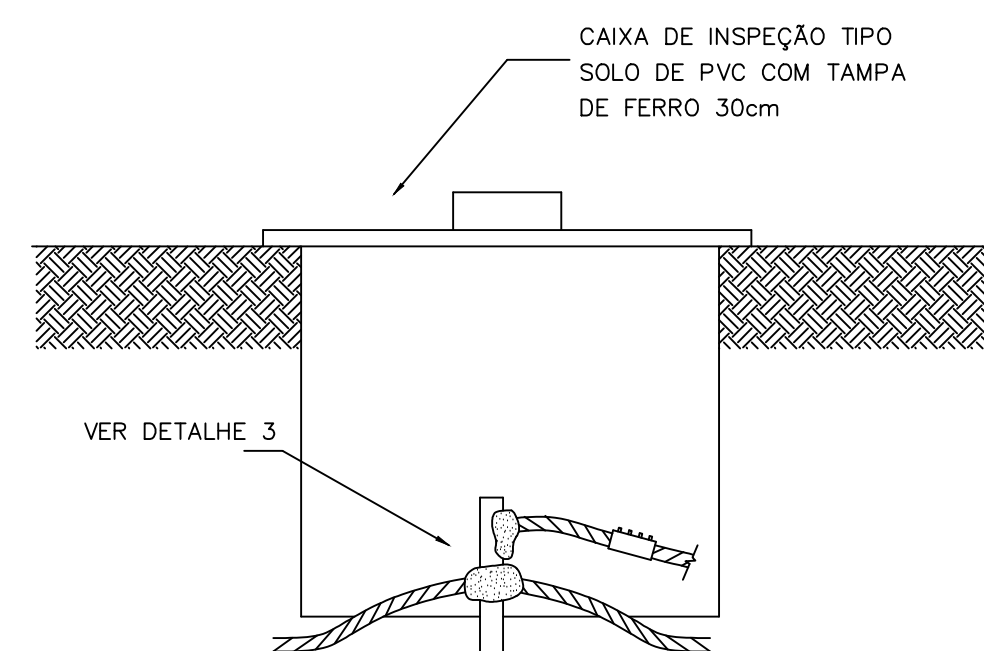
CABO FIXADO ATRAVÉS DE SUPORTE GUIA E TERMINAL AÉREO  
DETALHE 02



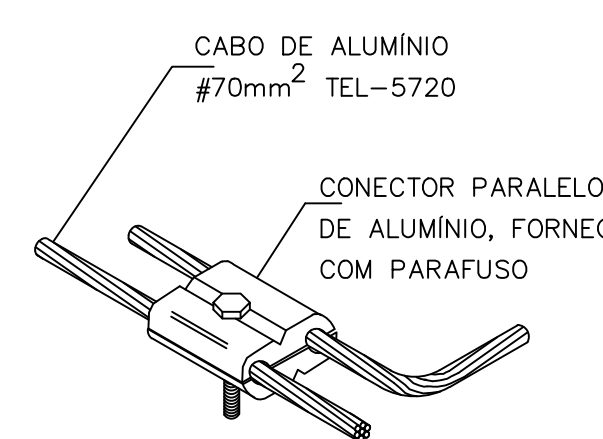
DETALHE DE FIXAÇÃO DO CABO DE COBRE NA TELHA METÁLICA SEM ESCALA



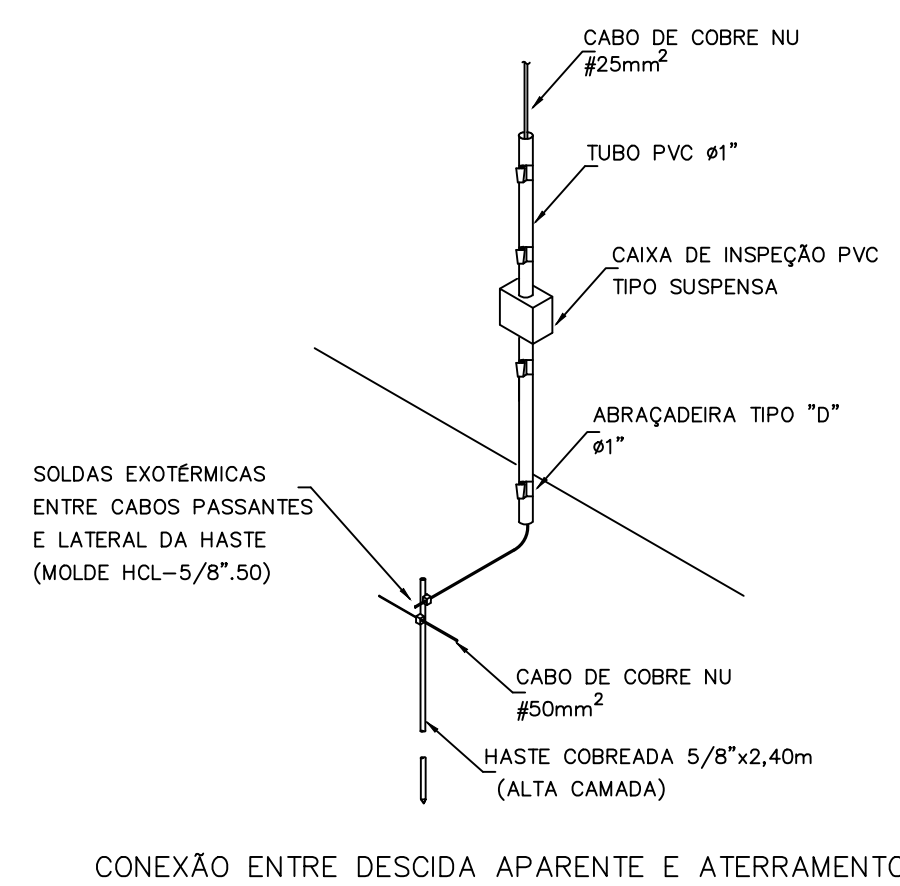
DETALHE DE DERIVAÇÃO DO CABO NA TELHA METÁLICA SEM ESCALA



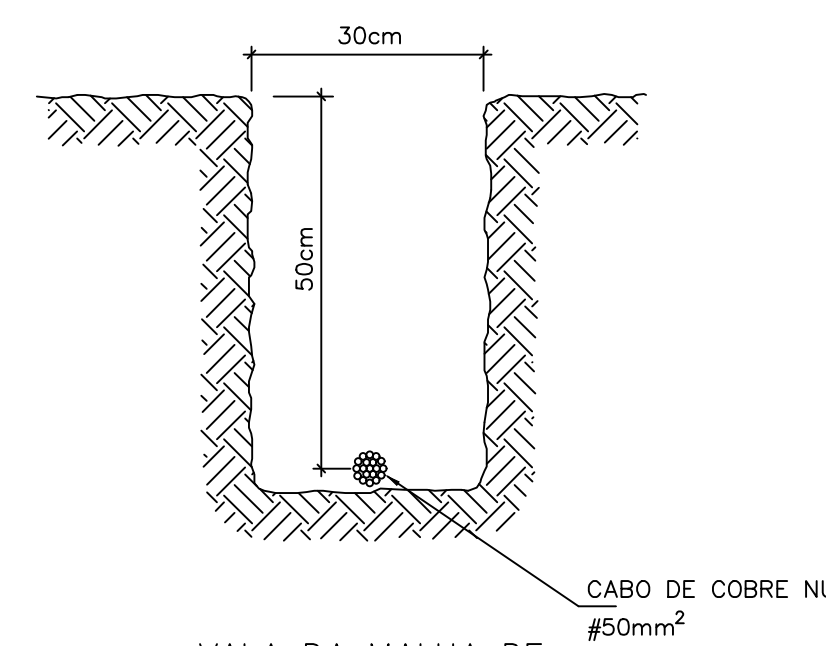
HASTE EM CAIXA DE INSPEÇÃO TIPO SOLO  
DETALHE 05



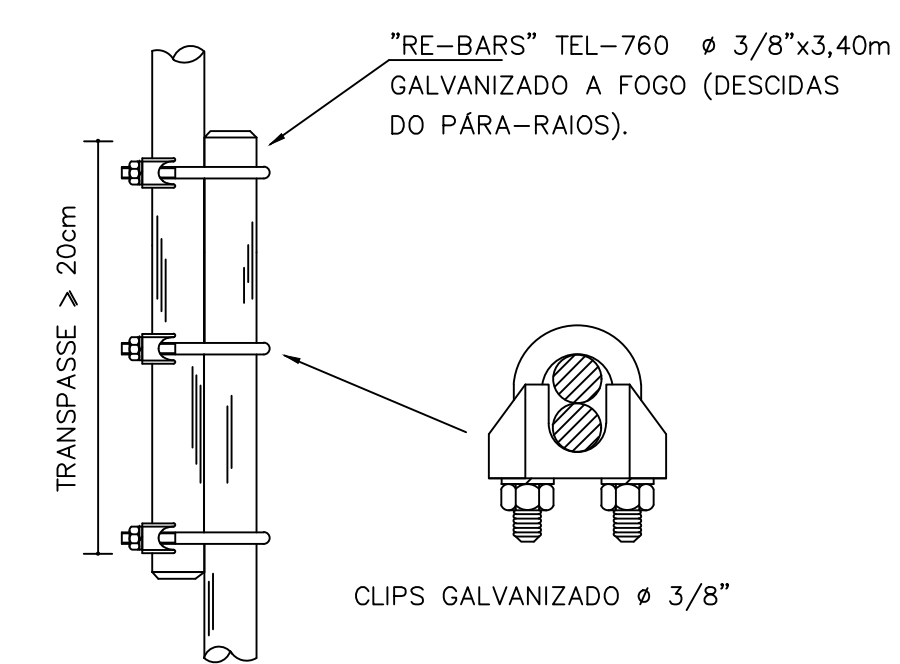
DERIVAÇÃO FEITA COM O CONECTOR PARALELO TEL-711



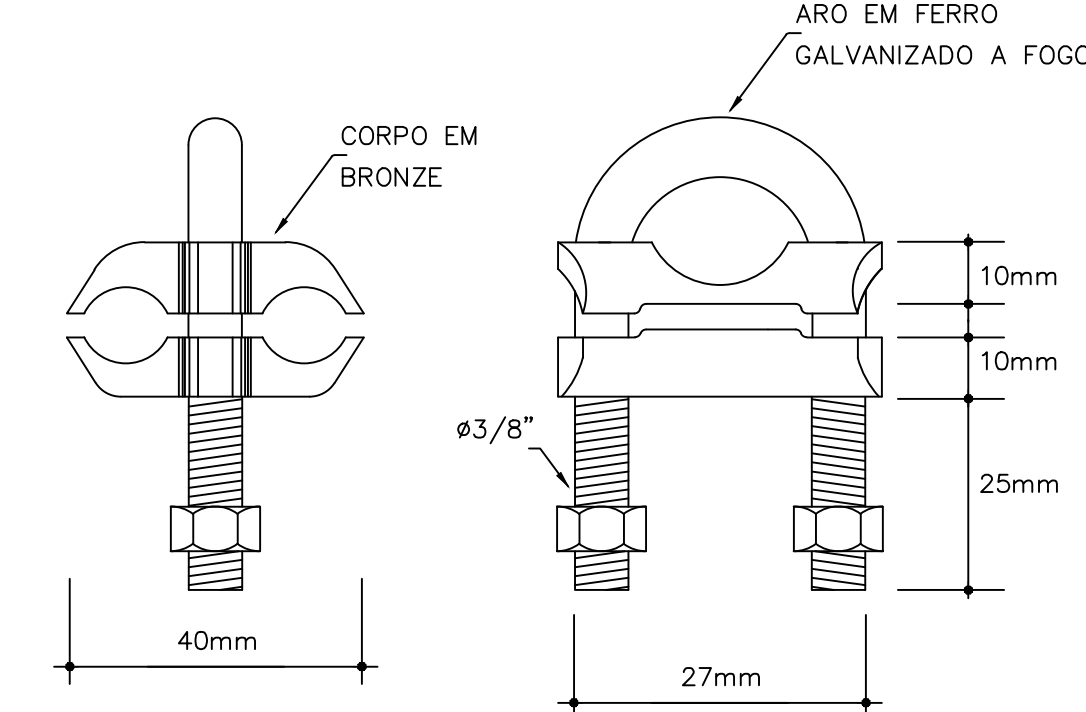
CONEXÃO ENTRE DESCIDA APARENTE E ATERRAMENTO



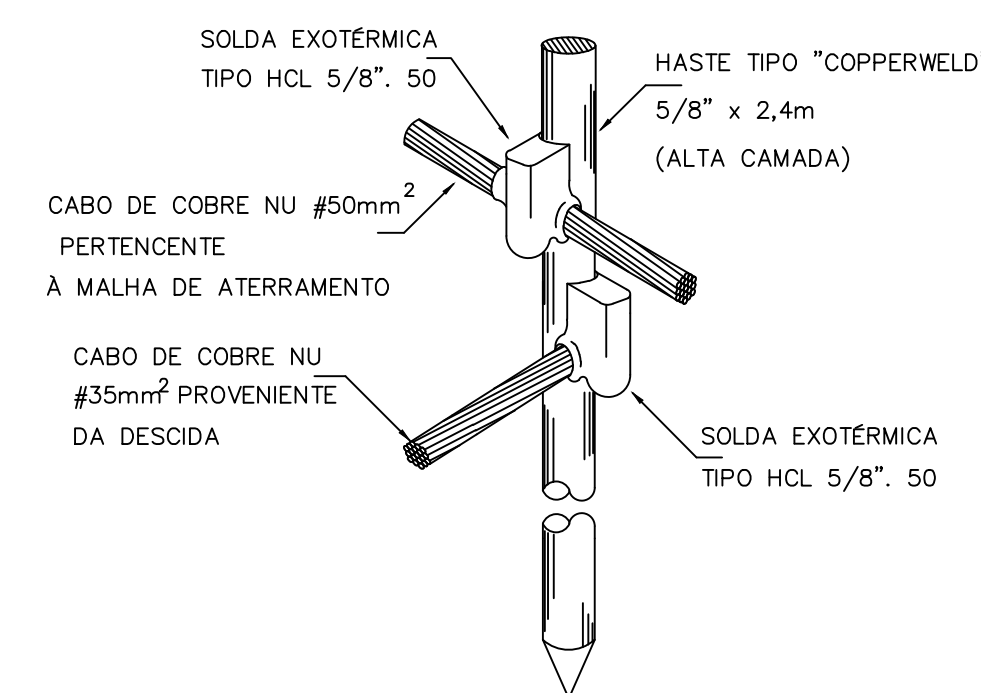
VALA DA MALHA DE ATERRAMENTO  
DETALHE 06



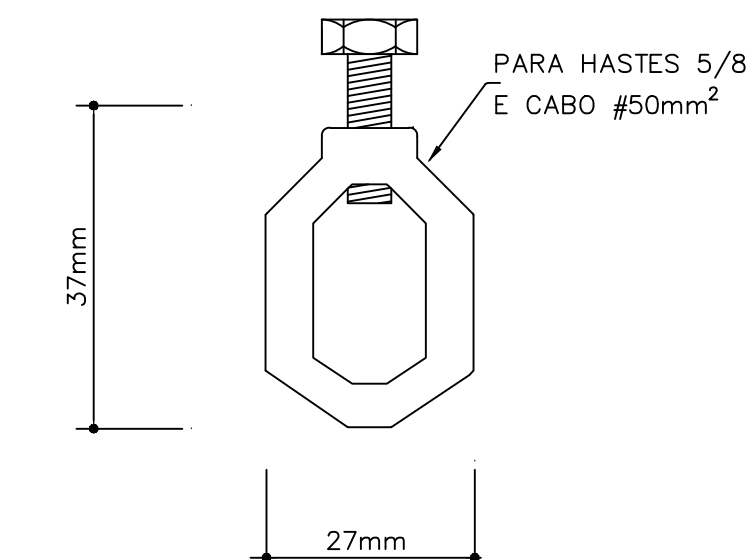
EMENDA DOS VERGALHAÕES DE DESCIDA, EXECUTADA A CADA PÉ DIREITO



CONECTOR CABO/HASTE EM BRONZE PARA DOIS CABOS



DETALHE DA HASTE DE ATERRAMENTO



CONECTOR CABO/HASTE EM LATÃO

RESPONSÁVEL TÉCNICO Tayrone José Gonçalves ARQUITETO E URBANISTA CAU nº A124899-0	CREA   CAU	
DESENVOLVIMENTO quintadimensão		
PROJETO REFORMA DO GINÁSIO POLIESPORTIVO DE SENADOR POMPEU	SPDA	
DATA JANEIRO DE 2019	PROPRIETÁRIO (A) PREFEITURA MUNICIPAL DE SENADOR POMPEU	ETAPA PROJETO EXECUTIVO
ESCALA INDICADA	LOCAL RUA PEDRO JARDIM, S/N - CENTRO SENADOR POMPEU - CE	DESENHO TAYRONE JOSÉ FILEMON LUCAS
REVISÃO DATA DATA DATA	CONTEÚDO PROJETO SPDA DETALHAMENTOS	FRANQUIA 2/2