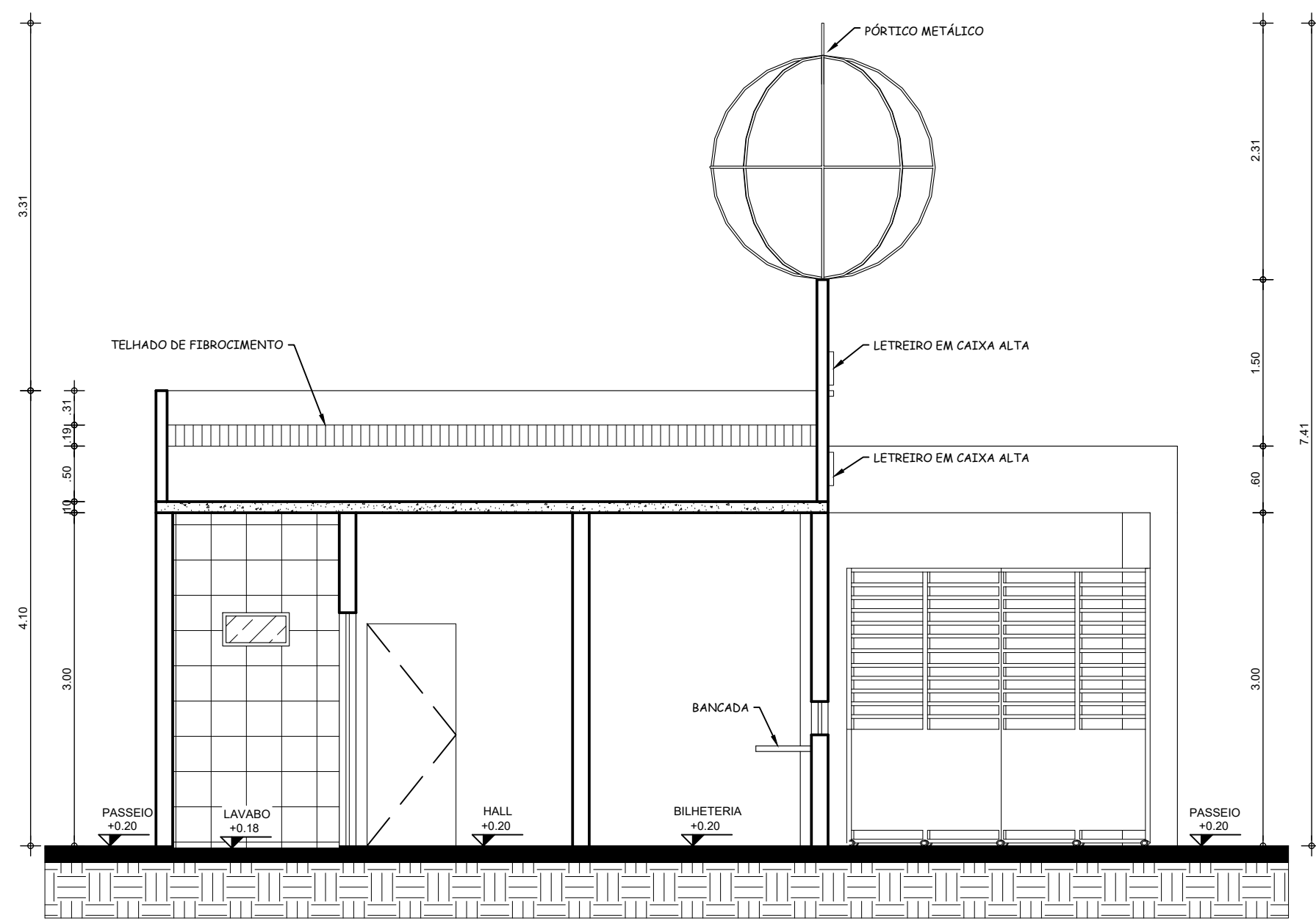
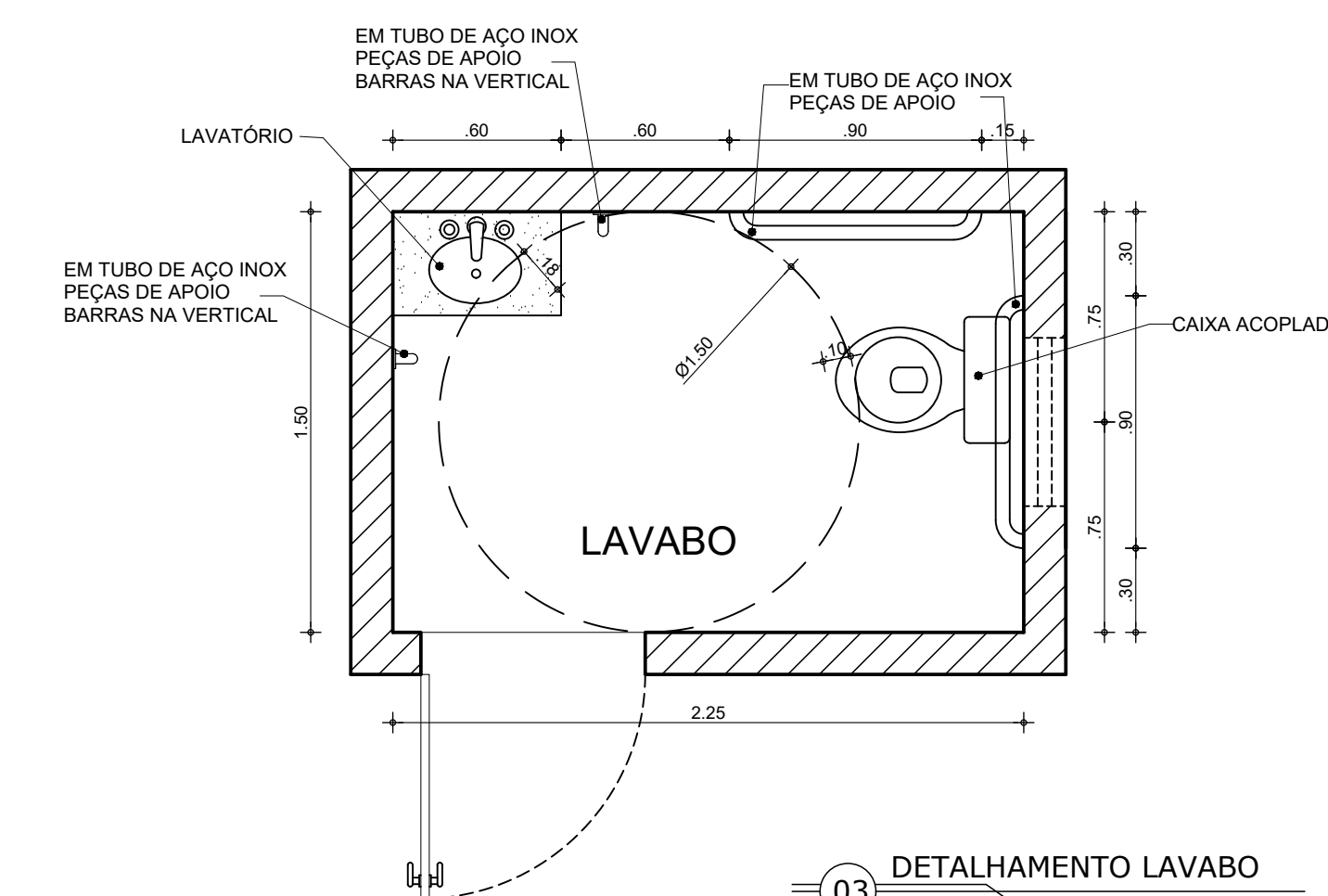


01 PLANTA BAIXA - ENTRADA  
ESCALA 1/50



02 CORTE B-B - ENTRADA  
ESCALA 1/50



03 DETALHAMENTO LAVABO  
ESCALA 1/25

QUADRO GERAL DE ESQUADRIAS					
	TIPO	DIMENSÃO	PEITORIL	QUANT.	OBSERVAÇÃO
PORTAS	P1	5.45x2.50	---	02	PORTÃO DE ALUMÍNIO/ DUAS FOLHAS / DE CORRER
	P2	4.00x2.50	---	01	PORTÃO DE FERRO / DE ABRIR
	P3	3.00x2.50	---	01	PORTÃO DE FERRO / DE ABRIR
	P4	2.00x2.10	---	05	PORTÃO DE FERRO / DE ABRIR
	P5	0.80x2.10	---	02	PORTA DE MADEIRA / DE ABRIR
	P6	0.60x2.10	---	01	PORTA DE MADEIRA / DE ABRIR
JANELAS	J1	5.30x1.00	1.10	01	DE ALUMÍNIO E VIDRO/ TIPO DE CORRER
	J2	0.30x0.60	1.80	01	DE ALUMÍNIO E VIDRO/ TIPO DE ABRIR
	J3	0.30x0.50	1.00	04	DE ALUMÍNIO E VIDRO/ TIPO DE CORRER

QUADRO ÁREAS	
ÁREA TOTAL DO TERRENO	24462,76 m²
PERÍMETRO DO TERRENO	620,72 m
ÁREA CONSTRUÍDA (CAMPO)	7843,59 m²
ÁREA CONSTRUÍDA (ENTRADA)	56,36 m²
ÁREA COBERTA	56,36 m²

ESPECIFICAÇÃO DE MATERIAIS

- PISO**
  - 01 - CERÂMICA ACIMA 30 x 30 cm - PEI IV
  - 01 - PEDRA CARIRI
- PAREDE**
  - 01 - CERÂMICA ACIMA 30 x 30 cm - PEI IV
  - 02 - PINTURA LÁTEX
  - 03 - CERÂMICA ATÉ 10 x 10 cm - TIPO PASTILHA
- TETO**
  - 01 - LAJE REBOCADA, EMASSADA E PINTADA
  - 02 - COM FORRO FALSO (GESSO, ARTESANAL OU PVC)
  - 03 - TELHADO APARENTE
- RODAPÉ**
  - 01 - EM PEÇA CERÂMICA

RESPONSÁVEL TÉCNICO Tayrone José Gonçalves ARQUITETO E URBANISTA CAU nº A124289-0	CREA   CAU	
DESENVOLVIMENTO 		
PROJETO 	CONSTRUÇÃO DO ESTÁDIO MUNICIPAL DE SENADOR POMPEU	
DATA SETEMBRO DE 2018	PROPRIETÁRIO (A) PREFEITURA MUNICIPAL DE SENADOR POMPEU	ETAPA PROJETO EXECUTIVO
ESCALA INDICADA	LOCAL SÍTIO CATOLÉ SENADOR POMPEU - CE	DESENHO TAYRONE JOSÉ FILEMON LUCAS
REVISÃO DATA	CONTEÚDO ARQUITETÔNICO PLANTA BAIXA - ENTRADA, CORTE B-B DETALHAMENTOS E QUADROS DE ÁREAS E ESQUADRIAS	FRANQUIA 4 / 8

LEGENDA:

- 0.00 SIMBOLO DE NÍVEL
- SIMBOLO DE ESQUADRIA
- 0.00 SIMBOLO DE NÍVEL NOS CORTES