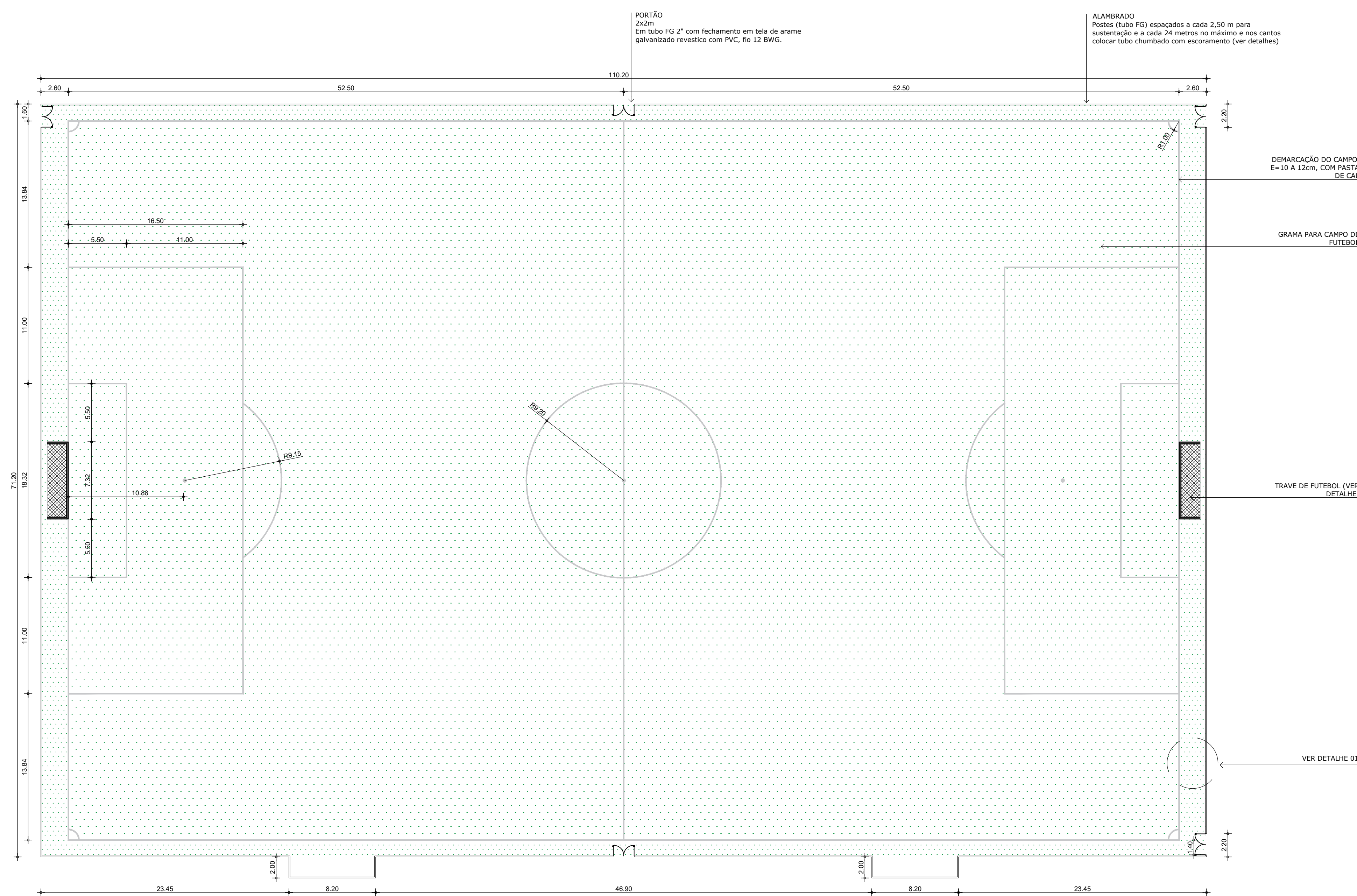
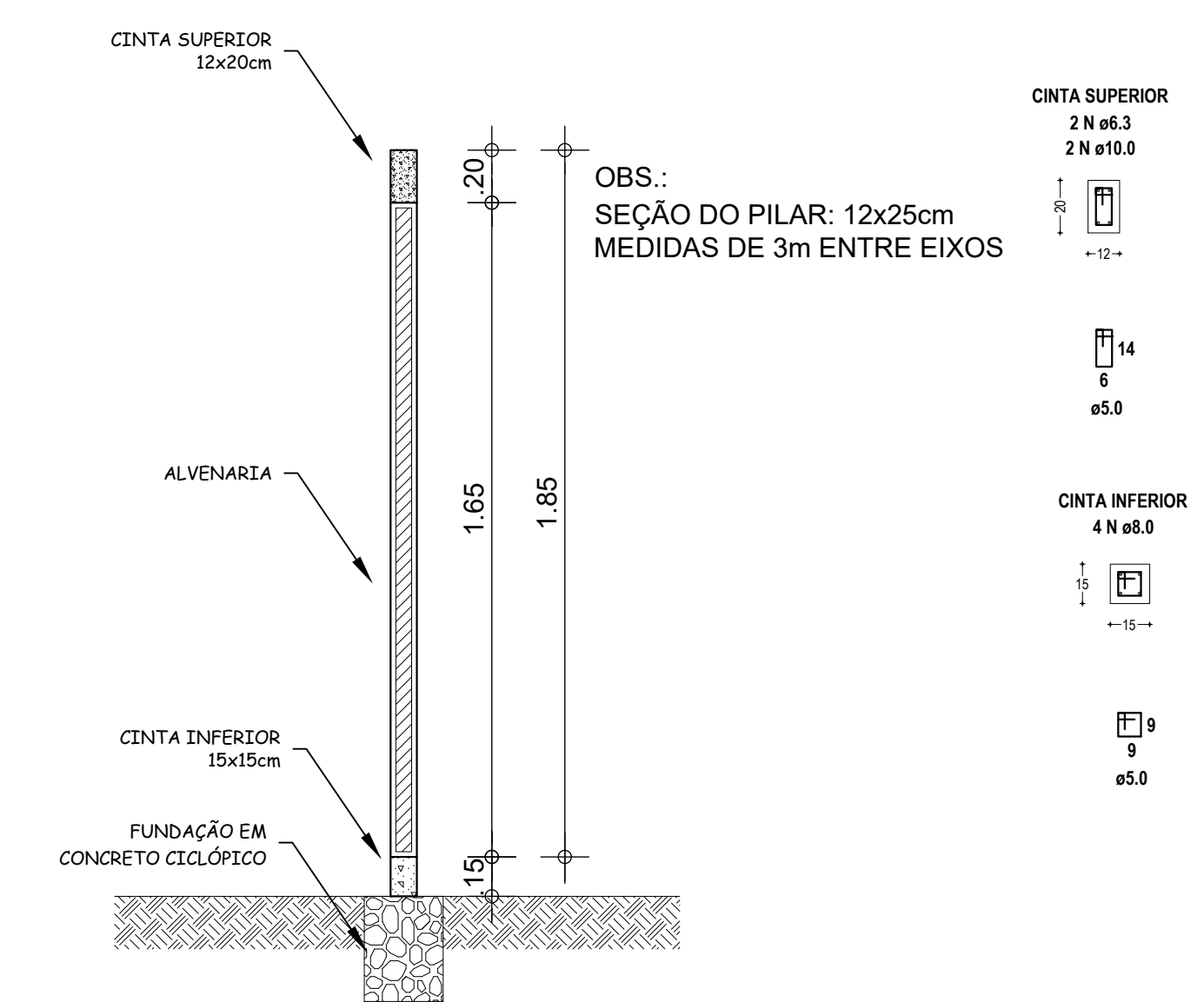


01 CORTE A-A
ESCALA 1/100



02 PLANTA BAIXA - CAMPO
ESCALA 1/250



03 DET. DO MURO DE CONTORNO
ESCALA 1/25

RESPONSÁVEL TÉCNICO Tayrone José Gonçalves ARQUITETO E URBANISTA CAU nº A124289-0	CREA CAU	
DESENVOLVIMENTO 		
PROJETO: ARQUITETURA CONSTRUÇÃO DO ESTÁDIO MUNICIPAL DE SENADOR POMPEU		
DATA SETEMBRO DE 2018	PROPRIETÁRIO (A) PREFEITURA MUNICIPAL DE SENADOR POMPEU	ETAPA PROJETO EXECUTIVO
ESCALA INDICADA	LOCAL SÍTIO CATOLÉ SENADOR POMPEU - CE	DESENHO TAYRONE JOSÉ FILEMOM LUCAS
REVISÃO DATA DATA DATA	CONTEÚDO ARQUITETÔNICO CORTE A-A E PLANTA BAIXA CAMPO DETALHAMENTO DO MURO DE CONTORNO	FRANQUIA 6/8