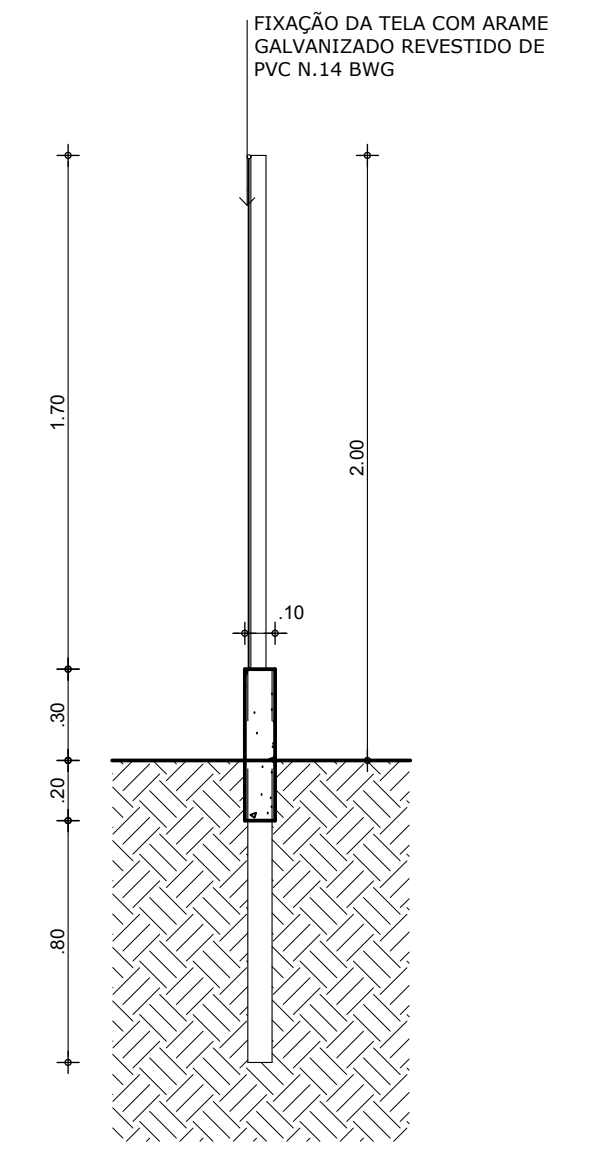
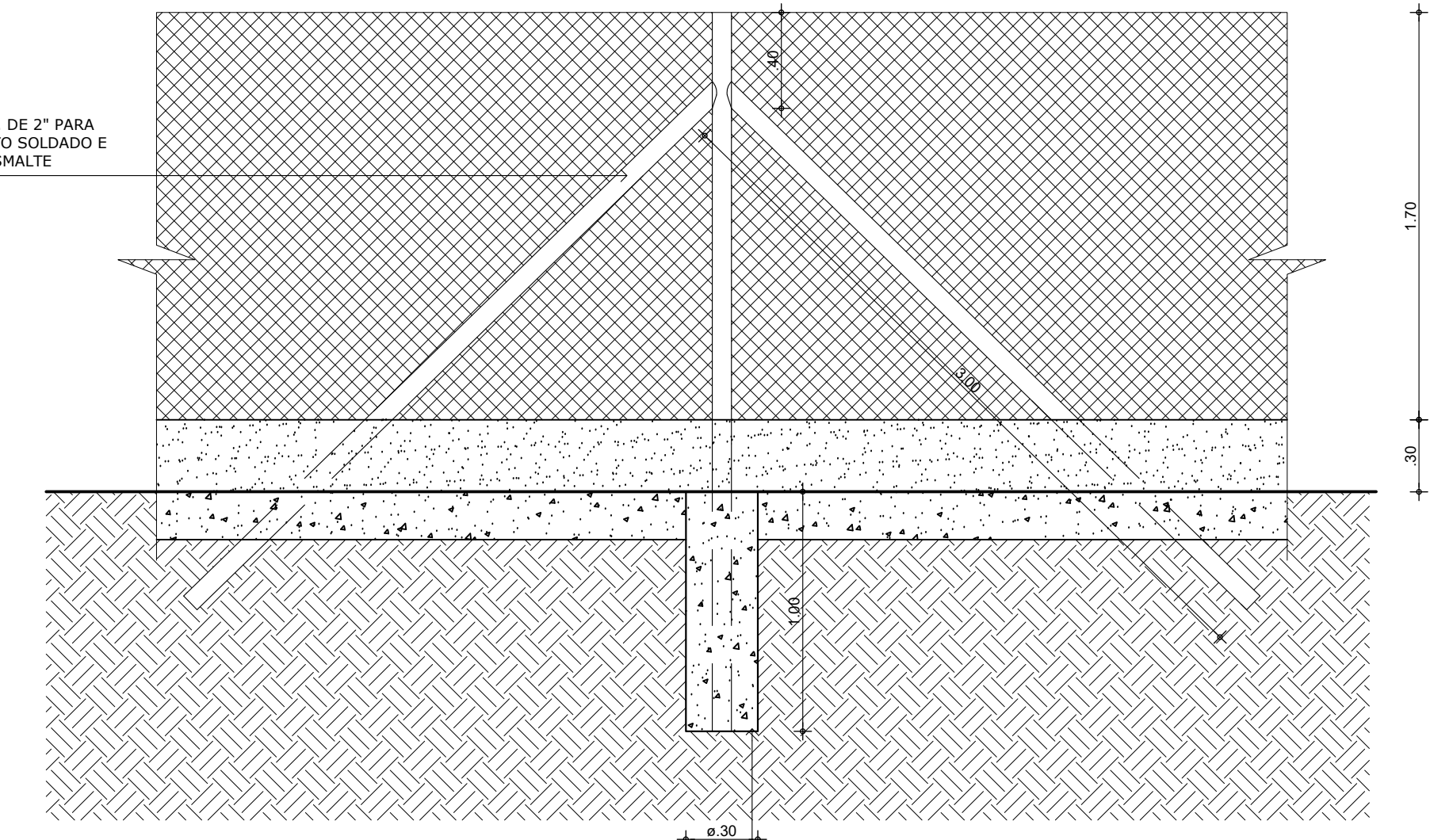


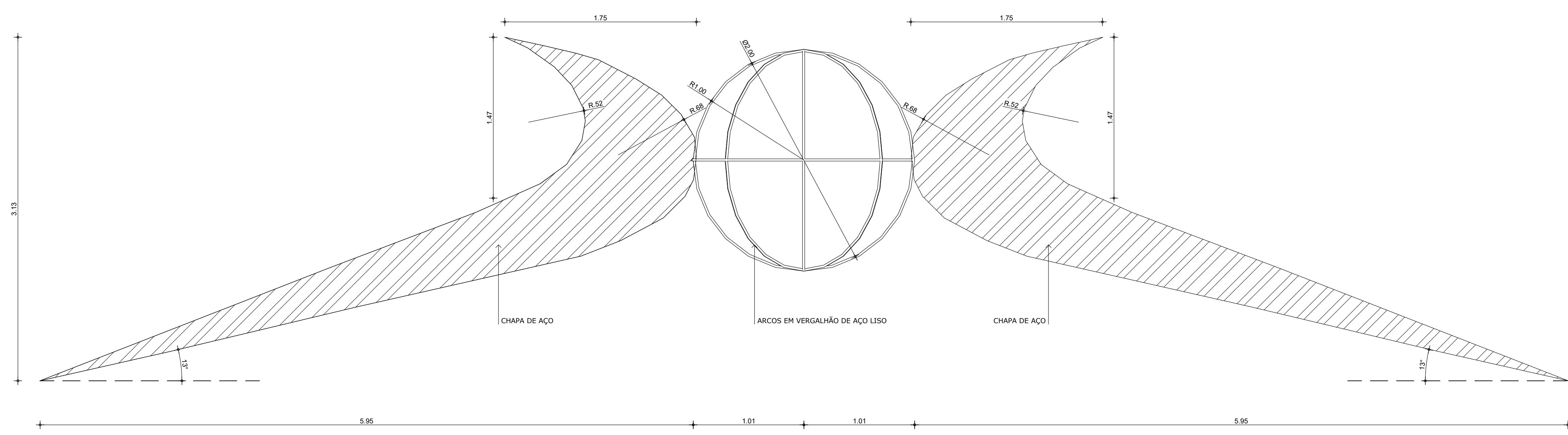
01 VISTA ALAMBRADO
ESCALA 1/25



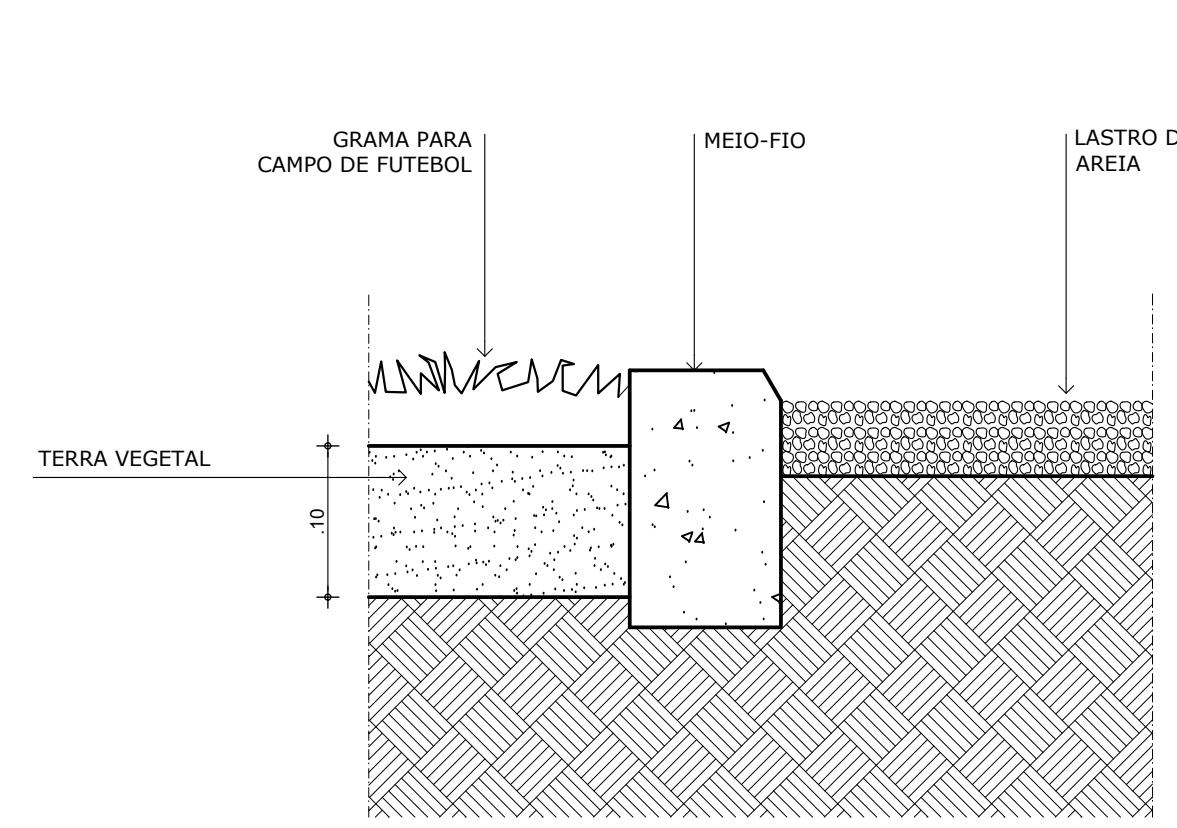
02 CORTE ALAMBRADO
ESCALA 1/25



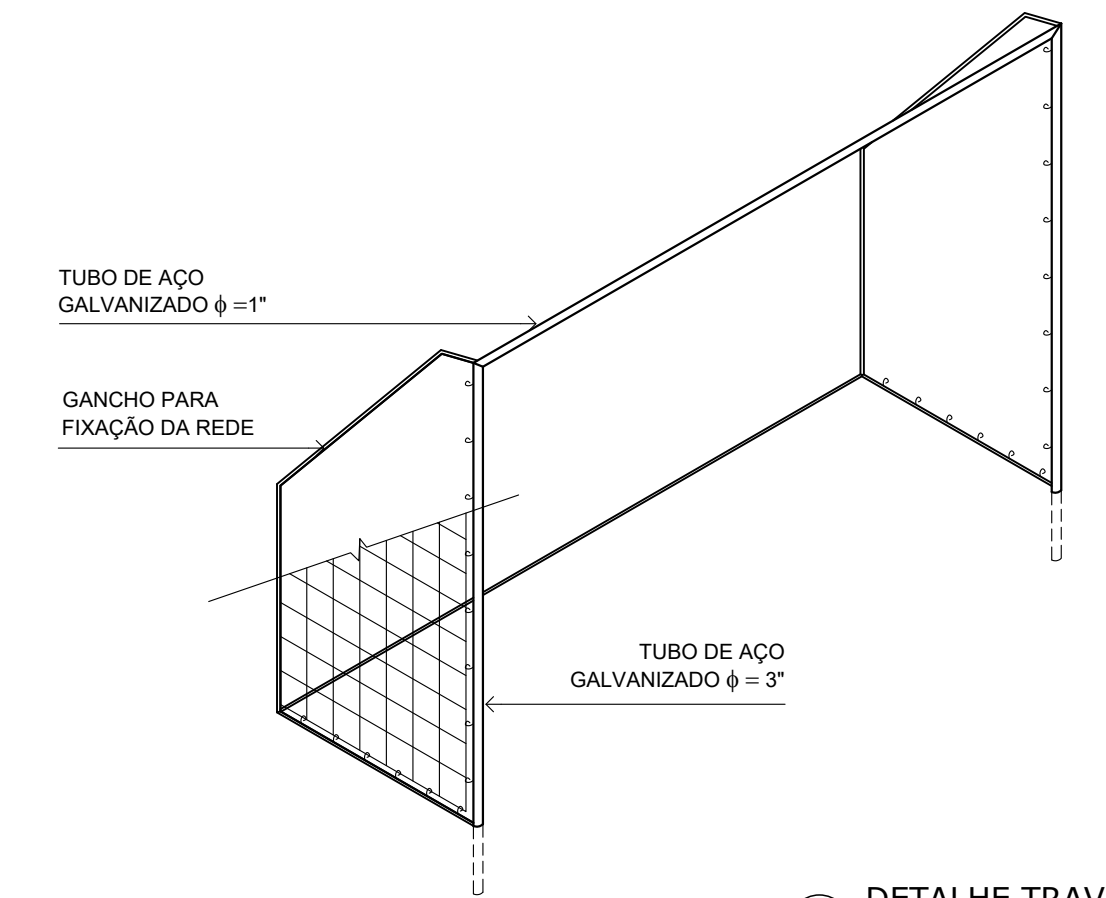
03 DET. PILAR ESCORADO
ESCALA 1/25



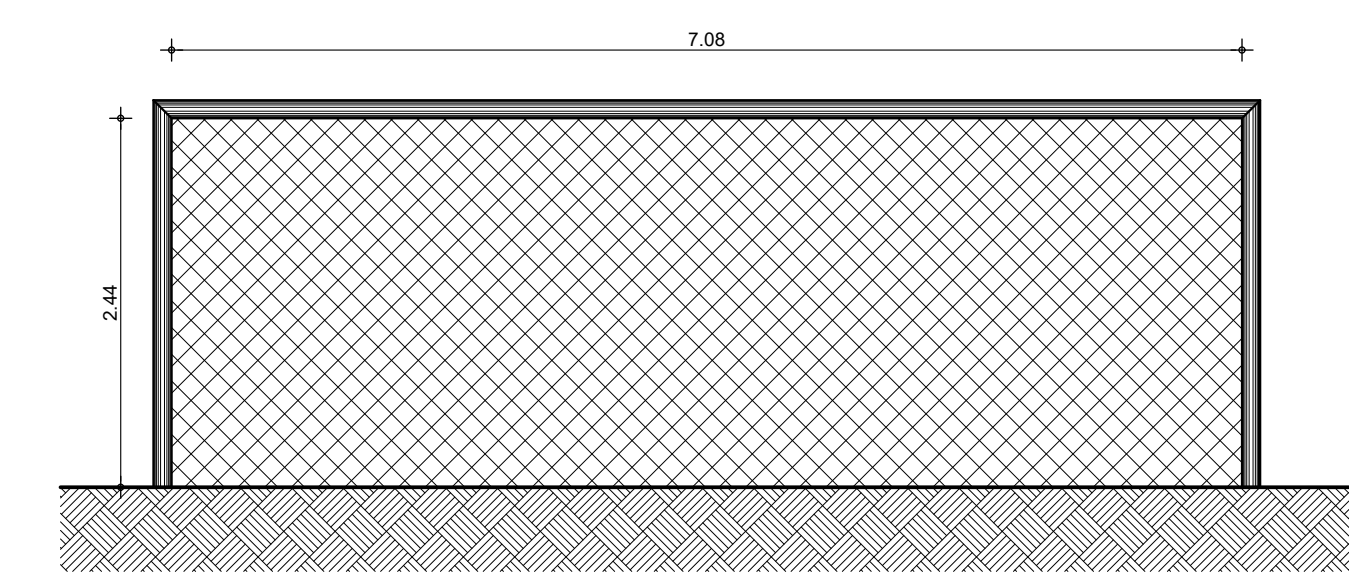
04 PÓRTICO METÁLICO
ESCALA 1/25



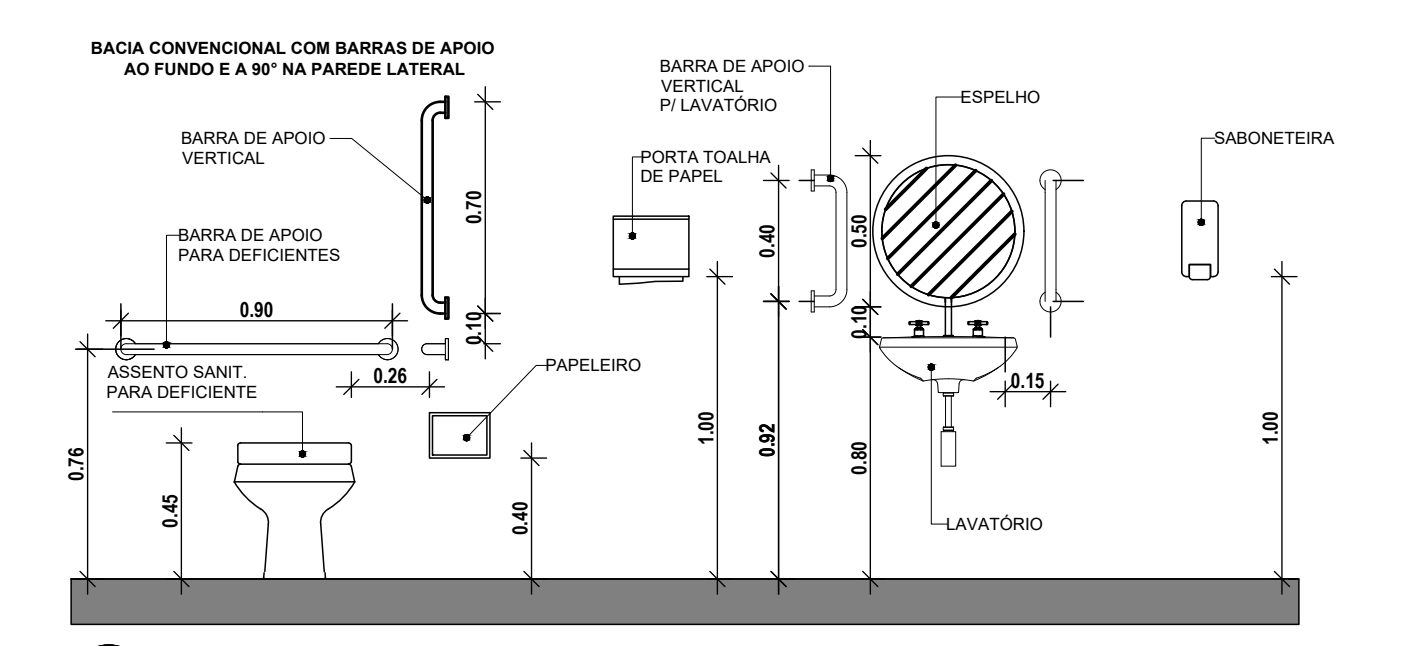
05 DETALHE 01
ESCALA 1/5



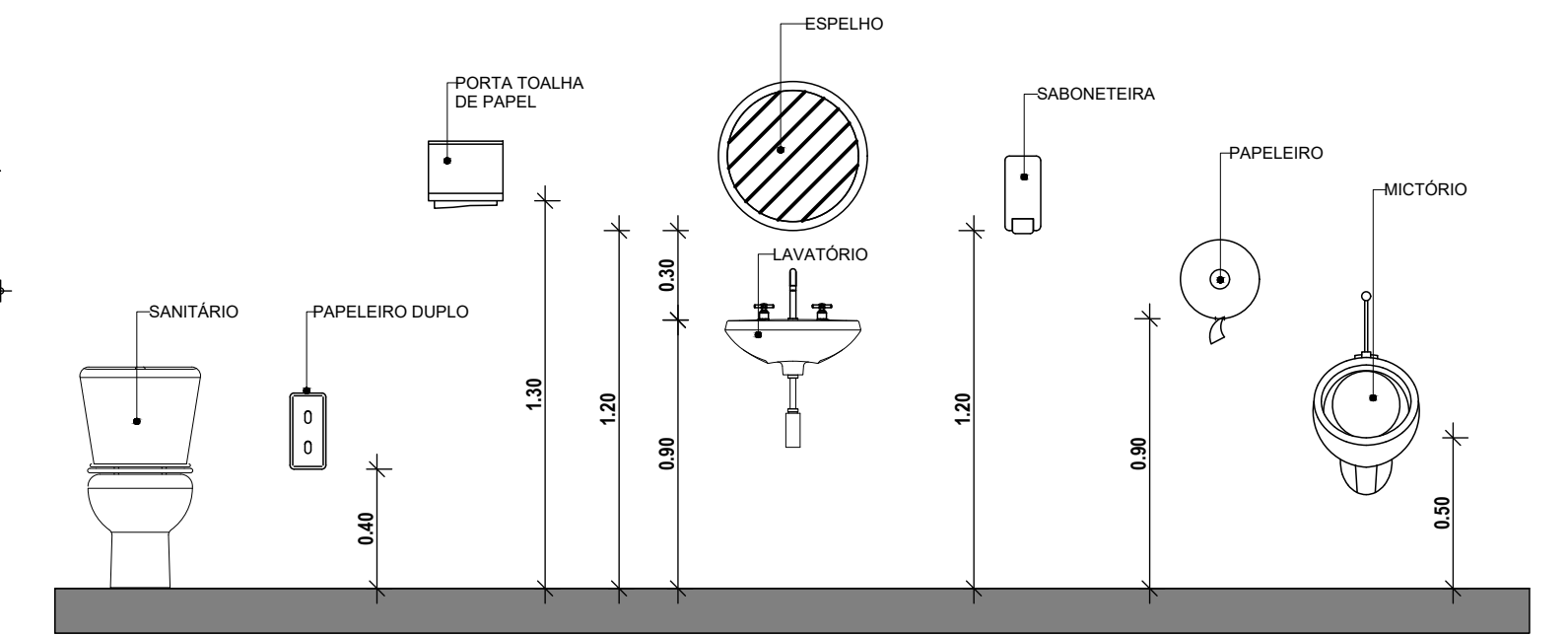
06 DETALHE TRAVE
ESCALA INDEF



07 DETALHAMENTO - TRAVE
ESCALA INDEF



GABARITO DE ALTURAS - PEÇAS SANITÁRIAS PNE



GABARITO DE ALTURAS - PEÇAS SANITÁRIAS

RESPONSÁVEL TÉCNICO Tayrone José Gonçalves ARQUITETO E URBANISTA CAU nº A124289-0	CREA CAU	
DESENVOLVIMENTO 		
PROJETO 	ARQUITETURA	
CONSTRUÇÃO DO ESTÁDIO MUNICIPAL DE SENADOR POMPEU		
DATA SETEMBRO DE 2018	PROPRIETÁRIO (A) PREFEITURA MUNICIPAL DE SENADOR POMPEU	ETAPA PROJETO EXECUTIVO
ESCALA INDICADA	LOCAL SÍTIO CATOLÉ SENADOR POMPEU - CE	DESENHO TAYRONE JOSÉ FILEMOM LUCAS
REVISÃO DATA DATA DATA	CONTEÚDO ARQUITETÔNICO DETALHAMENTOS E NOTAS	FRANCHA 8 / 8