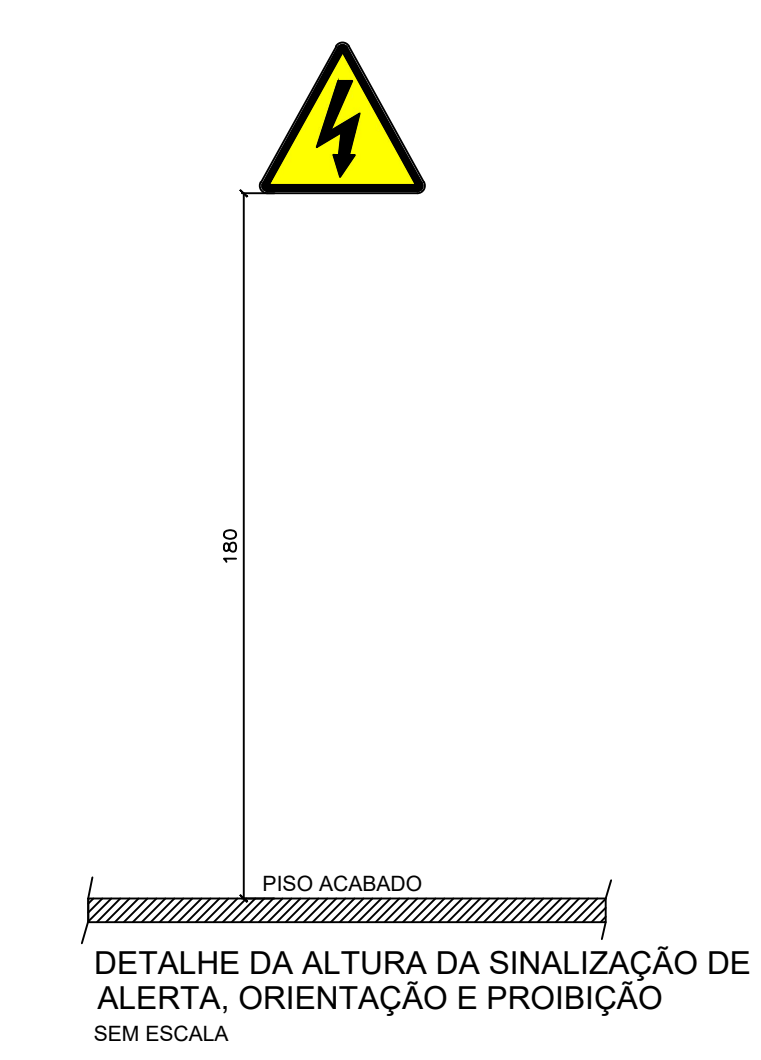
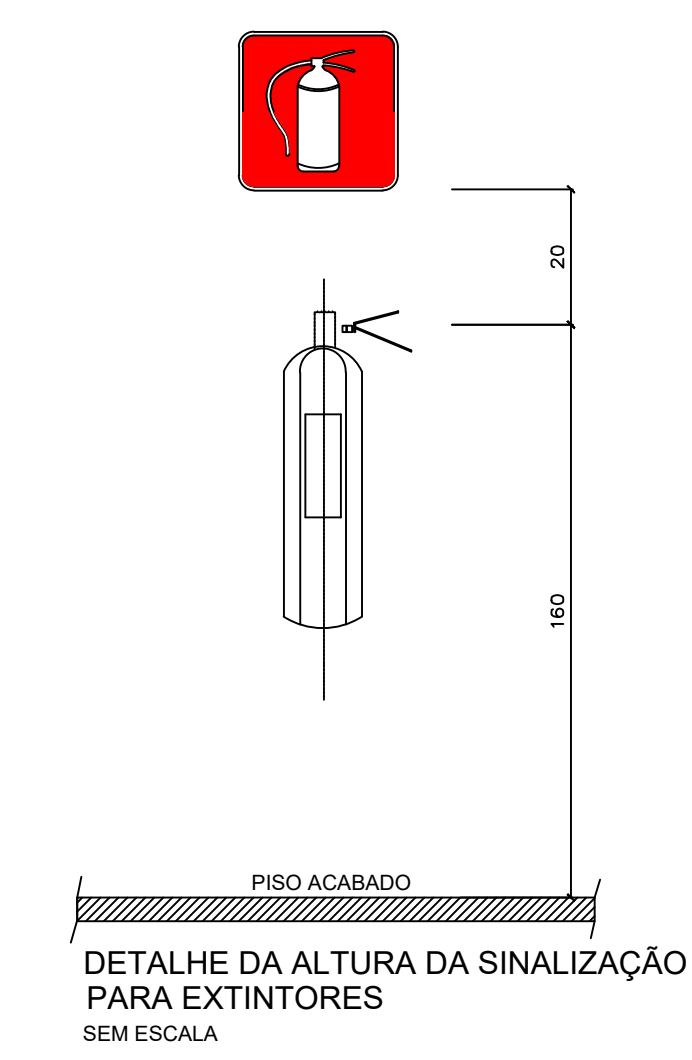
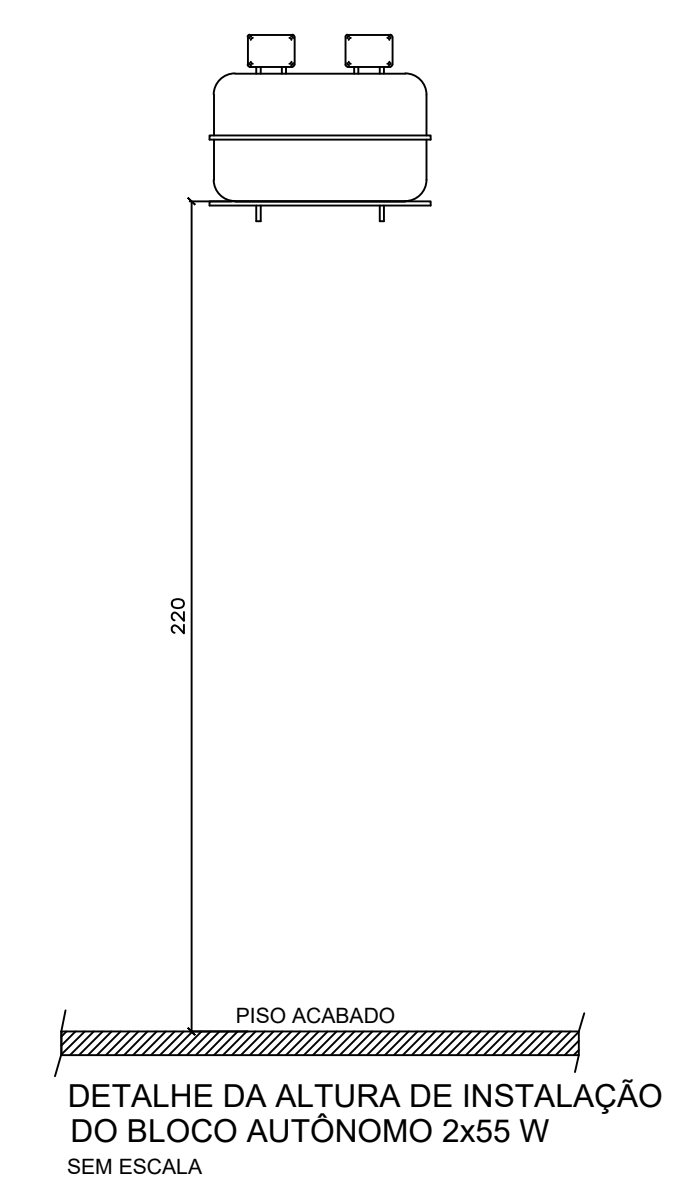
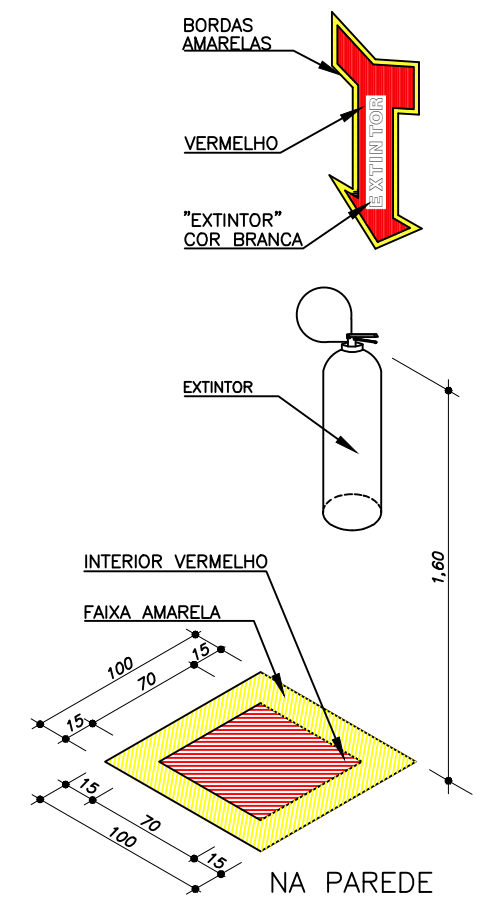


01 PLANTA BAIXA (INCÊNDIO) - ÁREA SECCIONADA
ESCALA 1/50

LEGENDA			
EQUIPAMENTOS DE COMBATE A INCÊNDIO			
	SAÍDA	PONTO DE LUZ DE EMERGÊNCIA (BLOCO AUTÔNOMO) 2X7W COM INDICAÇÃO DE SAÍDA E AUTONOMIA DE 2 HORAS. TIPO PAREDE	
	EXTINTOR	EXTINTOR DE INCÊNDIO - PÓ QUÍMICO - CLASSE A-B-C - 6 kg	
	SINALIZADOR	SINALIZADOR EM VINIL AUTOCOLANTE FOTOLUMINESCENTE	
SÍMBOLOS GRÁFICOS			
SINALIZAÇÃO CONTRA INCÊNDIO E PÂNICO			
CÓDIGO	SÍMBOLO	SIGNIFICADO	FORMA E COR
1		PROIBIDO FUMAR	SÍMBOLO: CIRCULAR FUNDO: BRANCA PICTOGRAMA: PRETA FAIXA CIRCULAR E BARRA DIAMETRIAL: VERMELHAS
2		PROIBIDO PRODUZIR CHAMA	SÍMBOLO: CIRCULAR FUNDO: BRANCA PICTOGRAMA: PRETA FAIXA CIRCULAR E BARRA DIAMETRIAL: VERMELHAS
6		CUIDADO, RISCO DE INCÊNDIO	SÍMBOLO: TRIANGULAR FUNDO: AMARELA PICTOGRAMA: PRETA FAIXA TRIANGULAR: PRETA
9		CUIDADO, RISCO DE CHOQUE ELÉTRICO	SÍMBOLO: TRIANGULAR FUNDO: AMARELA PICTOGRAMA: PRETA FAIXA TRIANGULAR: PRETA
12		SAÍDA DE EMERGÊNCIA	SÍMBOLO: RETANGULAR FUNDO: VERDE PICTOGRAMA: FOTOLUMINESCENTE
23		EXTINTOR DE INCÊNDIO	SÍMBOLO: QUADRADO FUNDO: VERMELHO PICTOGRAMA: FOTOLUMINESCENTE

DETALHE DE INSTALAÇÃO E SINALIZAÇÃO DE EXTINTORES S/ ESCALA



RESPONSÁVEL TÉCNICO	CREA CAU	
Tayrone José Gonçalves ARQUITETO E URBANISTA CAU nº A124289-0		
DESENVOLVIMENTO	quintadimensão	
PROJETO	COMBATE E PREVENÇÃO À INCÊNDIO CONSTRUÇÃO DO ESTÁDIO MUNICIPAL DE SENADOR POMPEU	
DATA	PROPRIETÁRIO (A)	ETAPA
SETEMBRO DE 2018	PREFEITURA MUNICIPAL DE SENADOR POMPEU	PROJETO EXECUTIVO
ESCALA	LOCAL	DESENHO
INDICADA	SÍTIO CATOLÉ SENADOR POMPEU - CE	TAYRONE JOSÉ FILEMOM LUCAS
REVISÃO	CONTEÚDO	FRANQUIA
DATA	PREVENÇÃO	2 / 3
DATA	PLANTA BAIXA (INCÊNDIO) - ÁREA SECCIONADA LEGENSAS E DETALHAMENTOS	