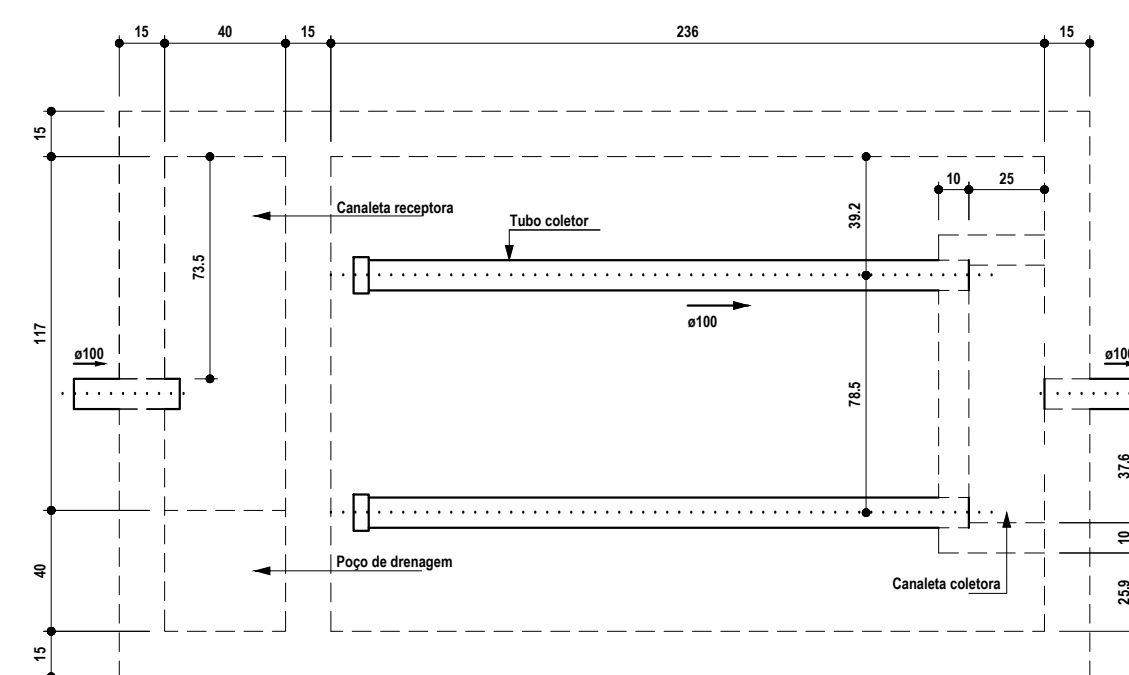
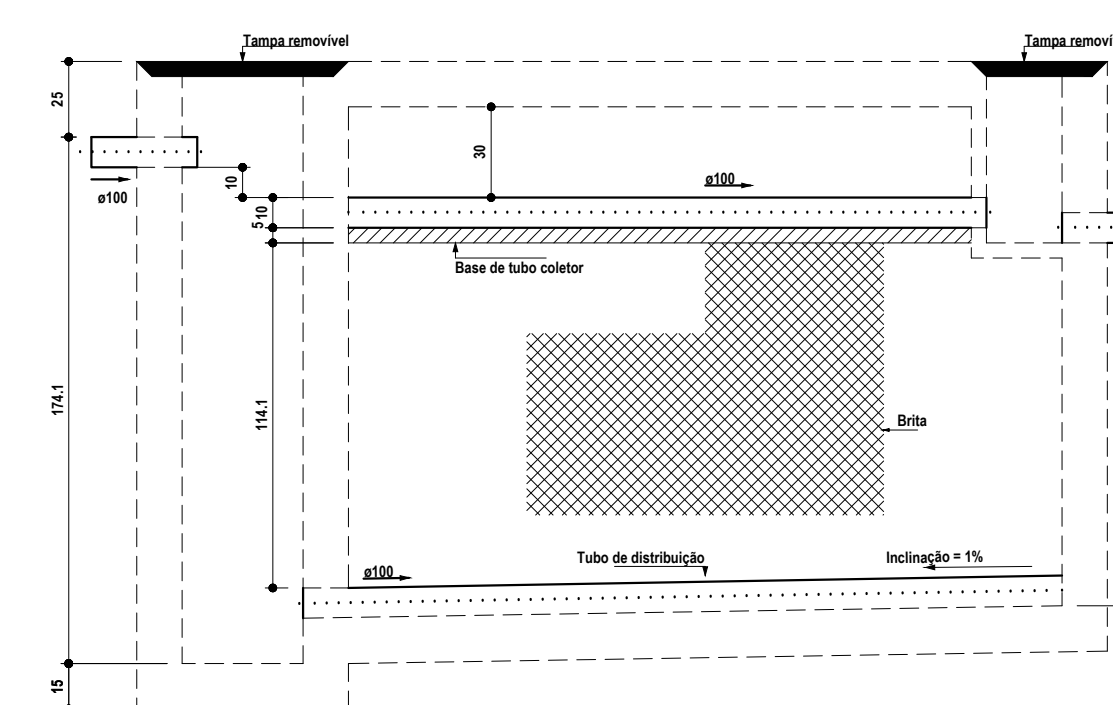


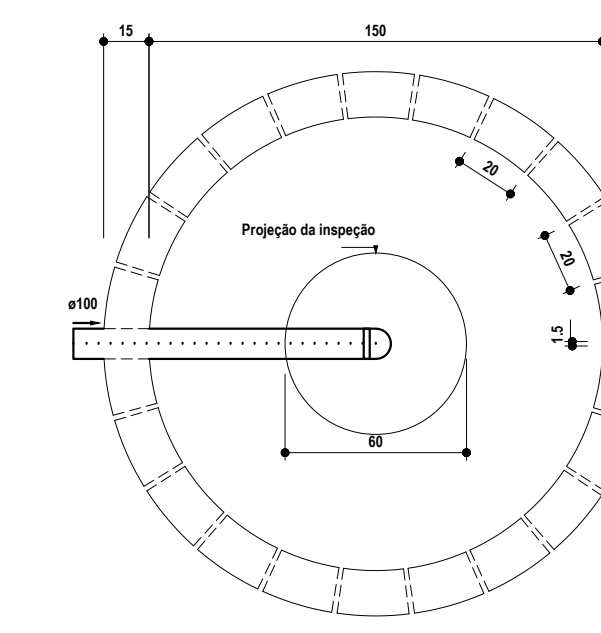
01 DET.- TANQUE SÉPTICO - PL BAIXA  
ESCALA 1/25



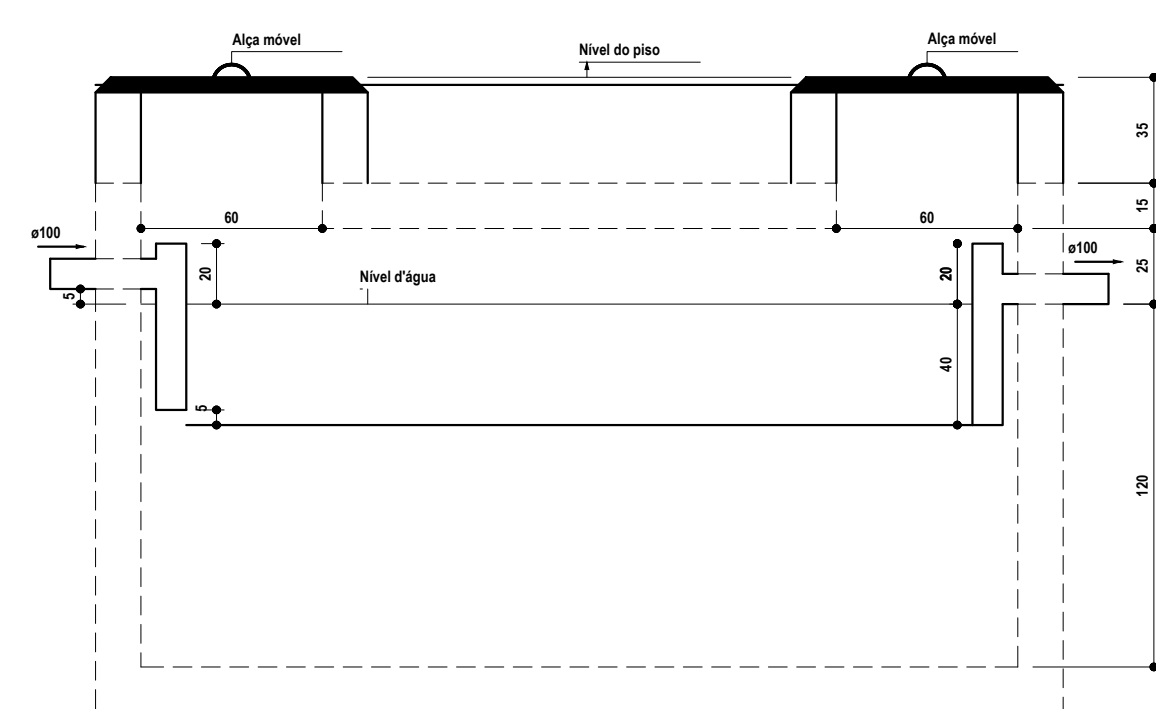
03 DET.- FILTRO ANAERÓBIO - PL BAIXA  
ESCALA 1/25



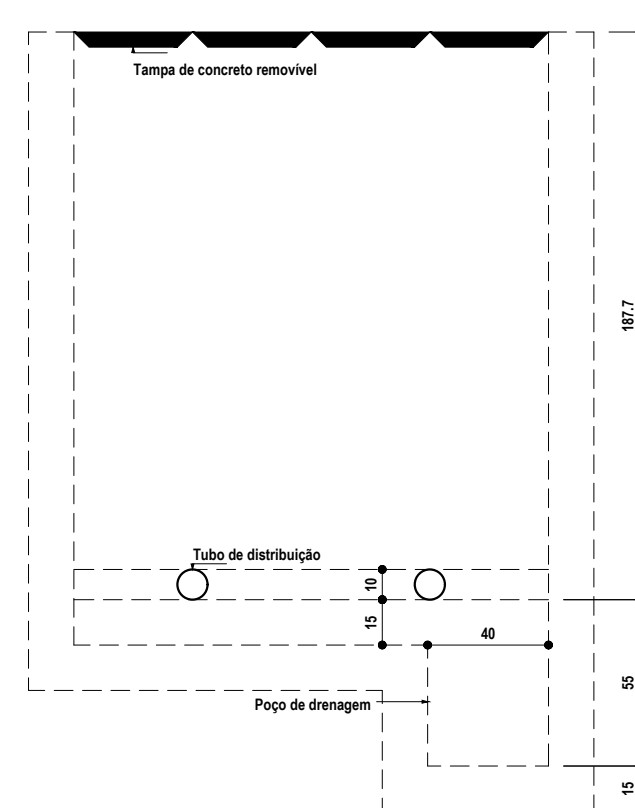
05 DET.- FILTRO ANAERÓBIO - CORTE 1  
ESCALA 1/25



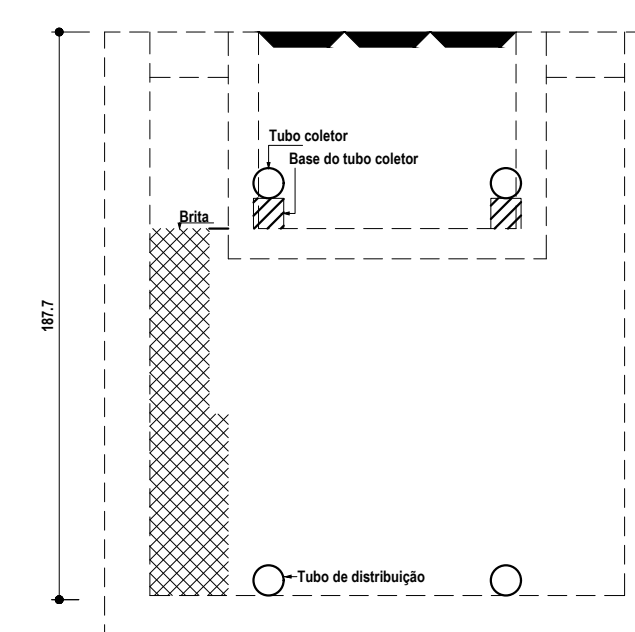
07 DET.- SUMIDOURO - PL BAIXA  
ESCALA 1/25



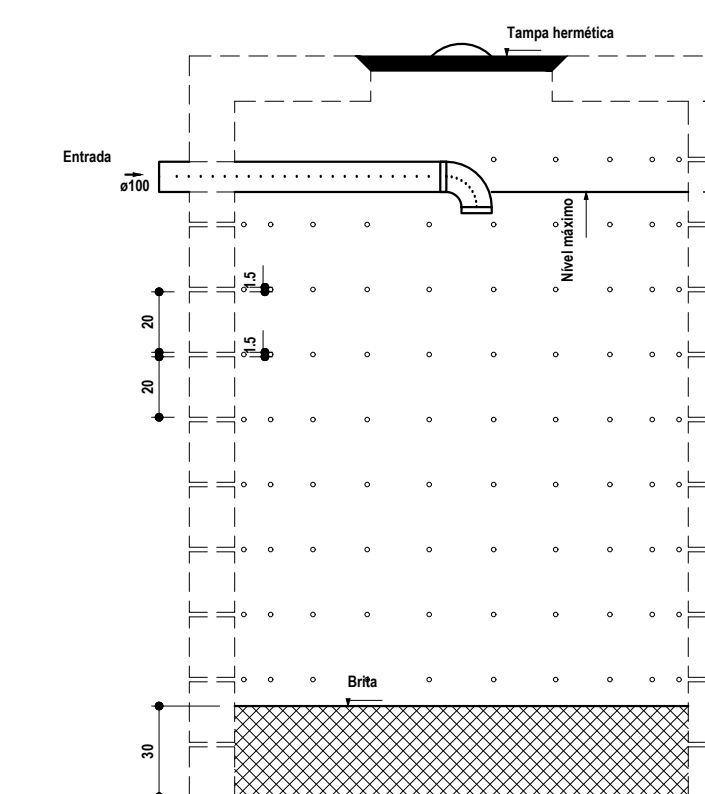
02 DET.- TANQUE SÉPTICO - CORTE  
ESCALA 1/25



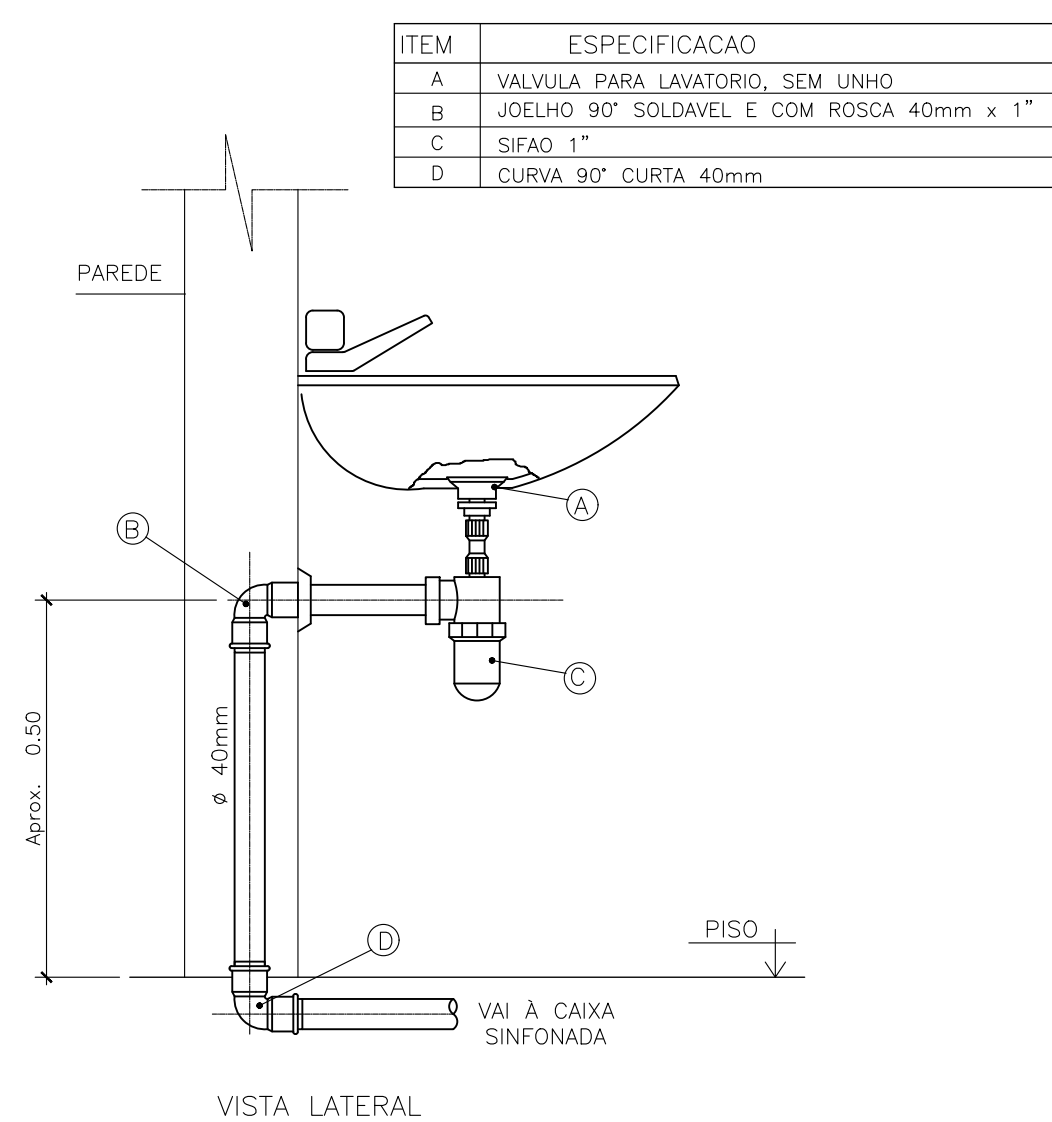
04 DET.- FILTRO ANAERÓBIO - CORTE 2  
ESCALA 1/25



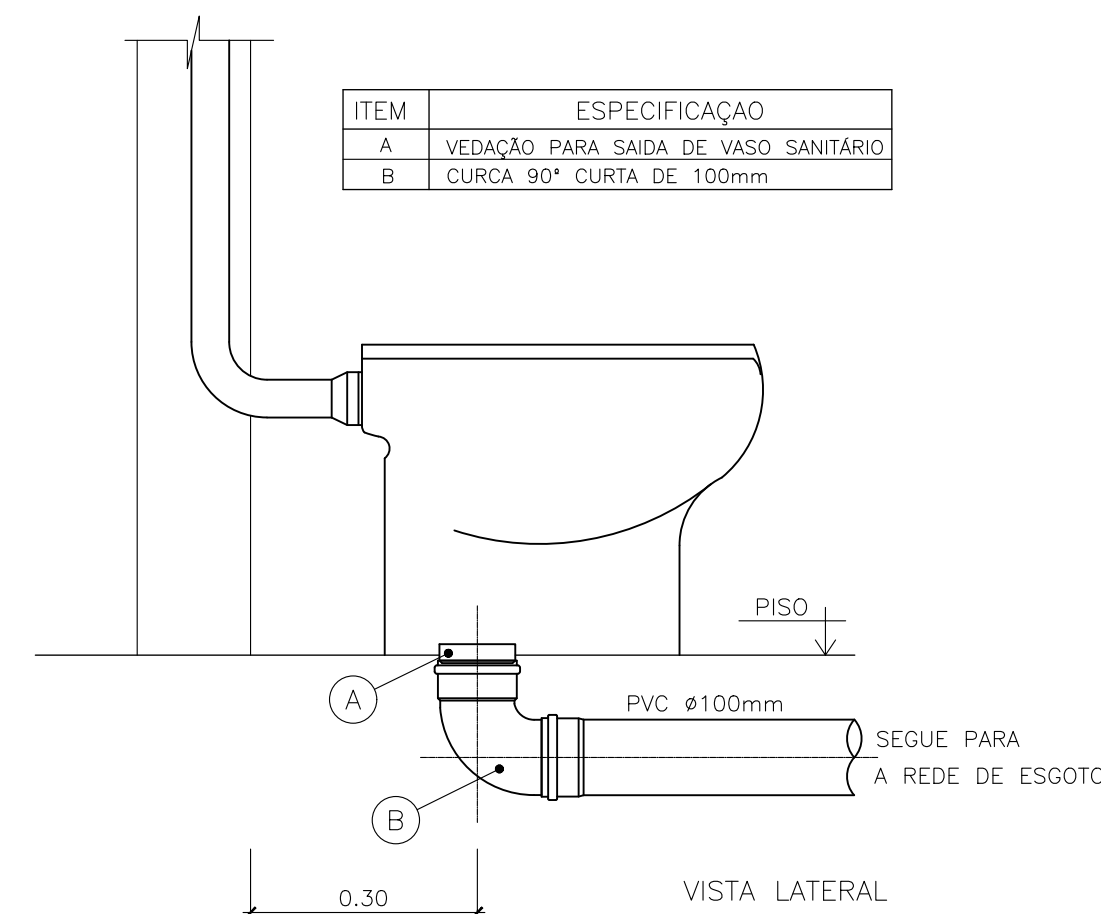
06 DET.- FILTRO ANAERÓBIO - CORTE 3  
ESCALA 1/25



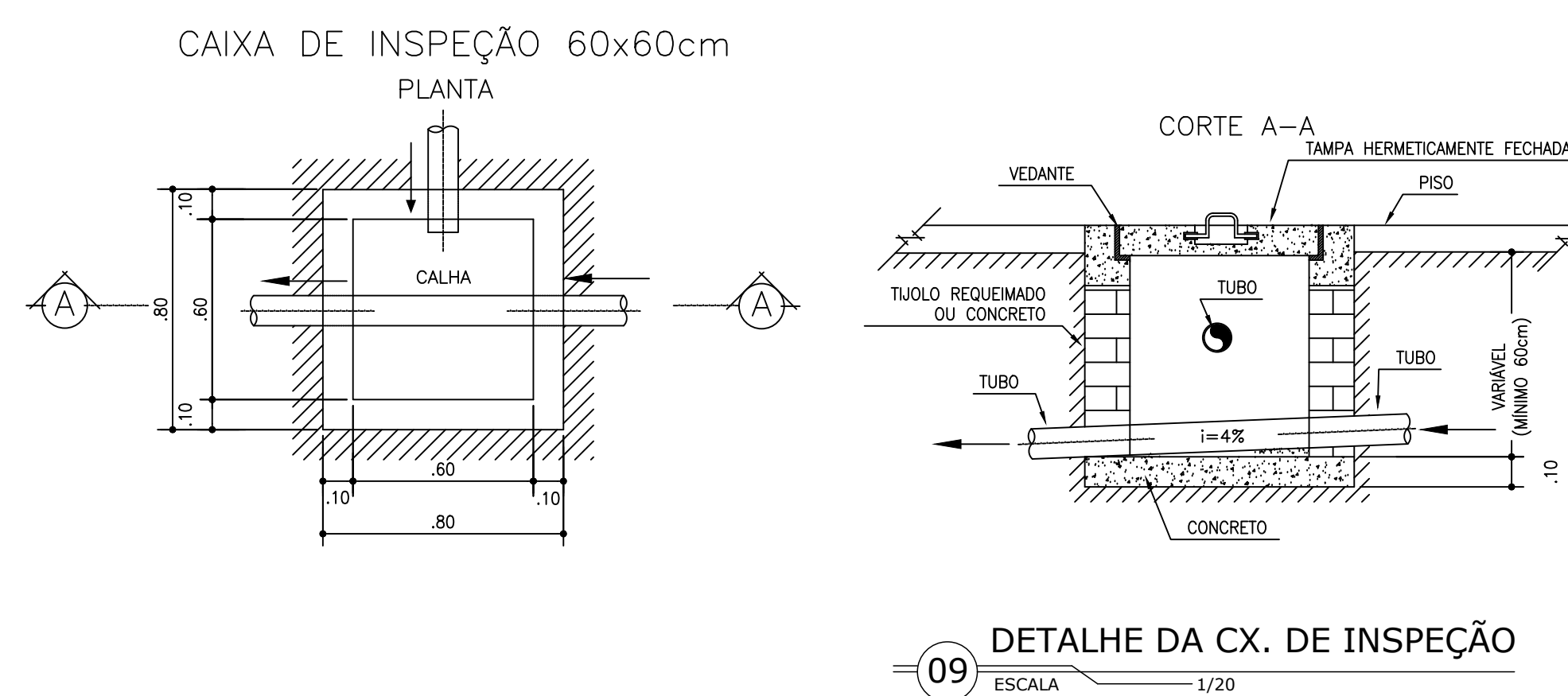
08 DET.- SUMIDOURO - CORTE  
ESCALA 1/25



DETALHE EXECUTIVO DE ESGOTO RAMAL DO LAVATORIO COM SIFÃO



DETALHE EXECUTIVO DE ESGOTO RAMAL DO VASO SANITÁRIO



09 DETALHE DA CX. DE INSPEÇÃO  
ESCALA 1/20

RESPONSÁVEL TÉCNICO	CREA   CAU	
<p>Tayrone José Gonçalves ARQUITETO E URBANISTA CAU nº A124289-0</p>		
DESENVOLVIMENTO		
PROJETO	<p><b>INSTALAÇÕES SANITÁRIAS</b> CONSTRUÇÃO DO ESTÁDIO MUNICIPAL DE SENADOR POMPEU</p>	
DATA	PROPRIETÁRIO (A)	ETAPA
SETEMBRO DE 2018	PREFEITURA MUNICIPAL DE SENADOR POMPEU	PROJETO EXECUTIVO
ESCALA	LOCAL	DESENHO
INDICADA	SÍTIO CATOLÉ SENADOR POMPEU - CE	TAYRONE JOSÉ FILEMOM LUCAS
REVISÃO	CONTEÚDO	PRANCHAS
DATA	PROJETO DE INSTALAÇÕES DETALHES EXECUTIVOS SANITÁRIOS	2/2