



CNPJ: 10.462.477/0001-42
Rua Professor Agostinho Marinho 572 - Centro, Senador Pompeu - CE.
Assum Preto Produções

2021
M

ANEXO 02

PROPOSTA DE PREÇOS

PREGÃO, NA FORMA ELETRÔNICA Nº SS-PE008/2020-SRP

Apresentamos nossa proposta para prestação dos serviços objeto da presente licitação Pregão, na Forma Eletrônica nº SS-PE008/2020-SRP acatando todas as estipulações consignadas no respectivo Edital e seus anexos.

IDENTIFICAÇÃO DO CONCORRENTE:

NOME DA EMPRESA: ASSUM PRETO PRODUCOES CULTURAIS E COMERCIO DE MATERIAIS PARA USO MEDICO EIRELI	CNPJ e INSCRIÇÃO ESTADUAL: CNPJ - 10.462.477/0001-42 I.E - 06.370756-0
REPRESENTANTE e CARGO: Francisco Adriano Costa Souza Proprietário	CARTEIRA DE IDENTIDADE e CPF: RG- 2008098058840 CPF- 881.351.013-68
ENDEREÇO e TELEFONE: Travessa Padre Lino Aderaldo 377, Nova Brasília, Senador Pompeu - CE, CEP: 63.600-00 (88)9.99326025, E-mail: adrianocultura@hotmail.com	AGÊNCIA e Nº DA CONTA BANCÁRIA Banco: Bradesco, Agência 0720, Conta Corrente 1321-8

ESPECIFICAÇÕES DOS ITENS:

ITEM	ESPECIFICAÇÃO	MARCA	UNID	QUANT.	VALOR UNITÁRIO	VALOR TOTAL
85	ELETROCIRURGICO 100 W - BISTURI ELETRÔNICO DIGITAL PARA PROCEDIMENTOS MONO E BIPOLARES DE PEQUENO PORTE EM AMBULATÓRIO OU CENTRO CIRÚRGICO: EQUIPAMENTO COM TECNOLOGIA MICROPROCESSADA E REFRIGERAÇÃO NATURAL POR CONVENÇÃO SEM USO DE VENTILADORES E/OU COOLERS.	EMAI	UNID	2	R\$ 8.650,00	R\$ 17.300,00
Valor Total R\$ 17.300,00 (dezesete mil e trezentos reais)						

Deverá ser cotado, preço unitário e total por item, de acordo com o Anexo 01 do Edital.

PROPOSTA: **R\$ Valor Total R\$ 17.300,00 (dezesete mil e trezentos reais)**

CONDIÇÕES GERAIS

A proponente declara conhecer os termos do instrumento convocatório que rege a presente licitação.

PRAZO DE GARANTIA

A garantia deverá ser da seguinte forma: Para todos os item (s) de no mínimo, a contar do recebimento definitivo do objeto pela Contratante.

LOCAL E PRAZO DE ENTREGA

De acordo com o especificado no Anexo 01, deste Edital.

Obs.: No preço cotado já estão incluídas eventuais vantagens e/ou abatimentos, impostos, taxas e encargos sociais, obrigações trabalhistas, previdenciárias, fiscais e comerciais, assim como despesas com transportes e deslocamentos e outras quaisquer que incidam sobre a contratação.

VALIDADE DA PROPOSTA COMERCIAL:

60 (sessenta) dias contados a partir da data da sessão pública do Pregão.
Senador Pompeu - CE, 12 de janeiro de 2021.

Francisco Adriano Costa Souza
RG: 2008098058840 SSP/CE

Assum Preto Produções

E-mail: adrianocultura@hotmail.com, Contato: (88)9.99326025, 9.92710838

CM FORTI DISTRIBUIDORA DE MEDICAMENTOS EIRELI
 CNPJ: 05.283.263/0001-79 INSCRIÇÃO ESTADUAL: 06.671857
 E-mail: cmfortidistribuidora@gmail.com
 Telefone: (85) 9-99870556



PROPOSTA

AO PREGOEIRO DA PREFEITURA MUNICIPAL DE SENADOR POMPEU-CE
 REFERENTE: AO PREGÃO, NA FORMA ELETRÔNICA N° SS-PE008/2020-SRP
 DATA E HORA ABERTURA: 04 DE JANEIRO DE 2021, ÀS 08H:00MIN

RAZÃO SOCIAL: CM FORTI DISTRIBUIDORA DE MEDICAMENTOS EIRELI
 CNPJ: 05.283.263/0001 - INSCRIÇÃO ESTADUAL: 06.671857-0
 ENDEREÇO: Rua Cel Freire, n° 20, Guaribas, Eusébio - CE CEP: 61.760-000
 TELEFONE: (85) 9-999870556
 E-MAIL: cmfortidistribuidora@gmail.com
 CONTA: BANCO DO BRASIL AG: 9515-7 CC: 10223-7

APRESENTAMOS NOSSA PROPOSTA PARA PRESTAÇÃO DOS SERVIÇOS OBJETO DA PRESENTE LICITAÇÃO PREGÃO, NA FORMA ELETRÔNICA N°SS-PE008/2020-SRP ACATANDO TODAS AS ESTIPULAÇÕES CONSIGNADAS NO RESPECTIVO EDITAL E SEUS ANEXOS.

PRAZO E LOCAL DE ENTREGA: DE ACORDO COM O ESPECIFICADO NO ANEXO 01, DESTA EDITAL.
 PRAZO DE VALIDADE DA PROPOSTA COMERCIAL: DE NO MÍNIMO, 60 (SESSENTA) DIAS CONTADOS A PARTIR DA DATA DA SESSÃO PÚBLICA DO PREGÃO.
 DECLARAMOS, CONHECER OS TERMOS DO INSTRUMENTO CONVOCATÓRIO QUE REGE A PRESENTE LICITAÇÃO.
 A GARANTIA DEVERÁ SER DA SEGUINTE FORMA: PARA TODOS OS ITEM(S) DE NO MÍNIMO, A CONTAR DO RECEBIMENTO DEFINITIVO DO OBJETO PELA CONTRATANTE.
 NO PREÇO CONTADO JÁ ESTÃO INCLUÍDAS EVENTUAIS VANTAGENS E/OU ABATIMENTOS, IMPOSTOS, TAXAS E ENCARGOS SOCIAIS, OBRIGAÇÕES TRABALHISTAS, PREVIDENCIÁRIAS, FISCAIS E COMERCIAIS, ASSIM COMO DESPESAS COM TRANSPORTES E DESLOCAMENTOS E OUTRAS QUALQUER QUE INCIDAM SOBRE A CONTRATAÇÃO.

ITEM	ESPECIFICAÇÃO	MARCA	UNIDADE	QUANT.	VALOR UNIT	VALOR TOTAL
103	SELOZOK 50 MG Reg: 118180077	ASTRAZENECA	CAIXA	12	R\$ 57,74 cinquenta e sete reais e quatro centavos	R\$ 522,88 seiscentos e noventa e dois reais e oitenta e oito centavos
111	CIPROFLOXACINO 2 MG/ML 100 ML AMP 70 B Reg: 100410153	FRESENIUS	CX	15	R\$ 1.490,00 mil quatrocentos e noventa reais	R\$ 22.350,00 vinte e dois mil, trezentos e cinquenta reais
vinte e três mil e quarenta e dois reais e oitenta e oito centavos						R\$ 23.042,88
VALOR GLOBAL						R\$ 23.042,88 vinte e três mil e quarenta e dois reais e oitenta e oito centavos

EUSEBIO, 13 DE JANEIRO DE 2021

Márcio Costa Forti
 MÁRCIO COSTA FORTI
 ADMINISTRADOR

CPF n° 508.327.989-82 - RG n° 9800184782
 CM FORTI DISTRIBUIDORA DE MEDICAMENTOS EIRELI
 CNPJ n° 05.283.263/0001-79

Rua: Cel. Freire, n° 20, Guaribas, Eusébio - CE, CEP: 61.760-000 FONE: 55-85-4101-0165 /
 55-85-99998-0556 - CNPJ: 05.283.263/0001-79
 IE: 06.671857-0 EMAIL: cmfortidistribuidora@gmail.com



ADEQUADA

A PREGOEIRA DA
PREFEITURA MUNICIPAL DE SENADOR POMPEUICE

REF: PREGÃO ELETRÔNICO Nº SS-PE008/2020-SRP
DATA E HORA DE ABERTURA: 04 DE JANEIRO DE 2021 ÀS 08:00 HORAS
Razão Social: CMF DISTRIBUIDORA DE MEDICAMENTOS EIRELI
CNPJ: 13.414.166/0001-04 INSCRIÇÃO ESTADUAL: 06557907-00
Endereço: Rua 11, Nº 875, Galpão 10, Centro, Eusébio - Ceará CEP: 61.760-00
Telefone, celular, fax, e-mail: (85) 3371-8723, cassioforti@universodiet.com
Banco do Brasil: AG: 3515-7 CC: 13774-X

APRESENTAMOS NOSSA PROPOSTA PARA PRESTAÇÃO DOS SERVIÇOS OBJETO DA PRESENTE LICITAÇÃO PREGÃO, NA FORMA ELETRÔNICA Nº SS-PE008/2020-SRP ACATANDO TODAS AS ESTIPULAÇÕES CONSIGNADAS NO RESPECTIVO EDITAL E SEUS ANEXOS.

ITEM	ESPECIFICAÇÕES	MARCA	UNID.	QUANT.	VALOR UNITÁRIO	VALOR TOTAL	VALOR TOTAL
2	ÓLEO DE GIRASSOL CICATRIZANTE E EMBALAGEM COM 200ML. Reg:81196230002	TROL (HADASSAH)	UNID	50	R\$ 3,80	R\$ 190,00	cento e noventa reais
5	PAPEL FILME 50 CM DE LARGURA X 300 Reg: Anvisa - RDC nº 17, de 2008, e RDC nº 96, de 2012	ALP FILM	ROLO	12	R\$ 40,12	R\$ 481,44	quatrocentos e oitenta e um reais e quarenta e quatro centavos
25	FRALDAS DESCARTÁVEIS TAMANHO XXG ADULTO RDC Nº 142, DE 17 DE MARÇO DE 2017	PLENA	UNIDADE	12.000	R\$ 1,33	R\$ 15.960,00	quinze mil, novecentos e sessenta reais
28	FRALDAS DESCARTÁVEIS TAMANHO XG INFANTIL RDC Nº 142, DE 17 DE MARÇO DE 2017	MAXI CONFORT	UNIDADE	9.000	R\$ 0,50	R\$ 4.500,00	quatro mil e quinhentos reais
29	FRALDAS DESCARTÁVEIS TAMANHO XXG INFANTIL RDC Nº 142, DE 17 DE MARÇO DE 2017	MAXI CONFORT	UNIDADE	11.000	R\$ 0,52	R\$ 5.720,00	cinco mil, setecentos e vinte reais
69	PERÓXIDO DE HIDROGÊNIO 1% - FRASCO DE 01 LITRO Reg: 218690015	RIOQUÍMICA	UNID	24	R\$ 8,80	R\$ 211,20	duzentos e onze reais e vinte centavos
96	MONTELUCASTE 5MG COM 30 COMPRIMIDOS Reg: 154230267	GEOLAB	CAIXA	12	R\$ 36,00	R\$ 432,00	quatrocentos e trinta e dois reais
98	DIFROSALIC- DIPROPINATO DE BETAMETASONA + ÁCIDO SALICILICO 30G Reg: 102980371	MEDLEY	CAIXA	12	R\$ 33,67	R\$ 404,04	quatrocentos e quatro reais e quatro centavos
117	HIDROCORTISONA 100 MG F/ AMPOLA CX COM 50 Reg:118370105	BLAU	CX	15	R\$ 150,00	R\$ 2.250,00	dois mil, duzentos e cinquenta reais
118	HEPARINA SÓDICA 5.000UI/0,25ML SUBCUTÂNEA Reg: 102980371	CRISTALIA	UND	100	R\$ 5,80	R\$ 580,00	quinhentos e oitenta reais
126	SUCCINILCOLINA 100 MG Reg: 104970206	UNIÃO QUÍMICA	FRASCO	150	R\$ 9,99	R\$ 1.498,50	mil quatrocentos e noventa e oito reais e cinquenta centavos
127	GWEPRAZOL 20 MG AMPOLA Reg: 104971435	UNIÃO QUÍMICA	AMPOLA	450	R\$ 24,78	R\$ 11.151,00	onze mil, cento e cinquenta e um reais



Rua 11, nº 875, galpão 10, Centro, Eusébio - CE, CEP: 61.760-000 FONE: 55 85 32645966 / 55 85 33716723

CNPJ: 13.414.166/0001-04 - IE: 06557907-0 Email:

cassioforti@universodiet.com

PREGÃO, NA FORMA ELETRÔNICA Nº SS-PE008/2020-SRP
PROPOSTA COMERCIAL FINAL

OBJETO: REGISTRO DE PREÇOS PARA FUTURAS E EVENTUAIS AQUISIÇÕES DE INSTRUMENTAIS, MATERIAL MÉDICO-HOSPITALAR, MATERIAL ODONTOLÓGICO E FRALDAS, PARA ATENDER AS DEMANDAS ORIUNDO DAS: UNIDADES BÁSICAS DE SAÚDE, CENTRO DE ATENÇÃO PSICOSSOCIAL, CENTRO MULTIDISCIPLINAR DE SAÚDE, CENTRO DE ESPECIALIDADES ODONTOLÓGICAS, VIGILÂNCIA EM SAÚDE, UNIDADE SENTINELA DO CONTROLE E ENFRENTAMENTO A COVID-19 E PACIENTES COM NECESSIDADES ESPECIAIS E DEMANDAS JUDICIAIS, ATRAVÉS DA SECRETARIA MUNICIPAL DE SAÚDE DE SENADOR POMPEU - CE.

RAZÃO SOCIAL: DISTRIBUIDORA SENADOR DE MEDICAMENTOS HOSPITALARES EIRELI
C.N.P.J.: 05.382.899/0001-78 INSCRIÇÃO ESTADUAL: 06.672777-4
ENDEREÇO: RUA JOÃO PITOMBEIRA, 10, CENTRO, CEP.: 63.600-000, SENADOR POMPEU - CE
FONE: (88) 3449 - 0723 DISTRIBUIDORASENADOR@GMAIL.COM
BANCO: BANCO DO BRASIL AGÊNCIA: 0239-9 CONTA: 8561-8

APRESENTAMOS NOSSA PROPOSTA PARA PRESTAÇÃO DOS SERVIÇOS OBJETO DA PRESENTE LICITAÇÃO PREGÃO, NA FORMA ELETRÔNICA Nº SS-PE008/2020-SRP ACATANDO TODAS AS ESTIPULAÇÕES NO RESPECTIVO EDITAL E SEUS ANEXOS

ITEM	ESPECIFICAÇÃO	MARCA	UNID	QUANT	VALOR UNITÁRIO	VALOR TOTAL
12	EQUIPO MICRO GOTAS PARA SORO	MEDSONDA	UNIDADE	200	R\$ 1,51 <i>um real e cinquenta e um centavos</i>	R\$ 302,00 <i>trezentos e dois reais</i>
21	FRALDAS DESCARTÁVEIS TAMANHO P ADULTO	BIG COMFORT	UNIDADE	15000	R\$ 1,00 <i>um real</i>	R\$ 15.000,00 <i>quinze mil reais</i>
45	CURSOR DE SILICONE, 1MM, EMB. COM 100 UNIDADES	MAQUIRA	PACOTE	1	R\$ 50,35 <i>cinquenta reais e trinta e cinco centavos</i>	R\$ 50,35 <i>cinquenta reais e trinta e cinco centavos</i>
55	GRAMPO ENDODÔNTICO N 210	GOLGRAN	UNID	4	R\$ 18,56 <i>dezoito reais e cinquenta e seis centavos</i>	R\$ 74,32 <i>setenta e quatro reais e trinta e dois centavos</i>
56	GRAMPO ENDODÔNTICO N 208	GOLGRAN	UNID	4	R\$ 18,65 <i>dezoito reais e sessenta e cinco centavos</i>	R\$ 74,60 <i>setenta e quatro reais e sessenta centavos</i>
57	GRAMPO ENDODÔNTICO N 202	GOLGRAN	UNID	4	R\$ 18,56 <i>dezoito reais e cinquenta e seis centavos</i>	R\$ 74,24 <i>setenta e quatro reais e vinte e quatro centavos</i>
58	GRAMPO ENDODÔNTICO N 200	GOLGRAN	UNID	4	R\$ 18,43 <i>dezoito reais e quarenta e três centavos</i>	R\$ 73,72 <i>setenta e três reais e setenta e dois centavos</i>
73	TRENA MÉTRICA 1 METRO	BALMAK	UNID	30	R\$ 18,60 <i>dezoito reais e sessenta centavos</i>	R\$ 558,00 <i>quinhentos e cinquenta e oito reais</i>
95	METOPROLOL 25 MG COM 30 COMPRIMIDOS	NEO QUIMICA	CAIXA	24	R\$ 16,10 <i>dezesseis reais e dez centavos</i>	R\$ 386,40 <i>trezentos e oitenta e seis reais e quarenta centavos</i>
107	BUSCOPAM COMPOSTO CX COM 50 AMPOLA	HYPOFARMA	CX	18	R\$ 126,90 <i>cento e vinte e seis reais e noventa centavos</i>	R\$ 2.284,20 <i>dois mil, duzentos e oitenta e quatro reais e vinte centavos</i>
119	LIDOCAÍNA 2% SEM VASOCONSTRITOR AMPOLA CX COM 10	HYPOFARMA	CX	30	R\$ 35,00 <i>trinta e cinco reais</i>	R\$ 1.050,00 <i>mil e cinquenta reais</i>
138	HIDROXICLOROQUINA 400 MG	APSEN	UND	700	R\$ 6,10 <i>seis reais e dez centavos</i>	R\$ 4.270,00 <i>quatro mil, duzentos e setenta reais</i>
VALOR GLOBAL DA PROPOSTA						R\$ 24.197,83 <i>vinte e quatro mil, cento e noventa e sete reais e oitenta e três centavos</i>

A PROPONENTE DECLARA CONHECER OS TERMOS DO INSTRUMENTO CONVOCATÓRIO QUE REGE A PRESENTE LICITAÇÃO

PRAZO DE GARANTIA: A GARANTIA DEVERÁ SER DA SEGUINTE FORMA: PARA TODOS OS ITEM (S) DE NO MÍNIMO, A CONTAR DO RECEBIMENTO DEFINITIVO DO OBJETO PELA CONTRATANTE

LOCAL E PRAZO DE ENTREGA: DE ACORDO COM O ESPECIFICADO NO ANEXO 01, DESTA EDITAL

DECLARAMOS QUE NO PREÇO COTADO JÁ ESTÃO INCLUIDAS EVENTUAIS VANTAGENS E/OU ABATIMENTOS, IMPOSTOS, TAXAS E ENCARGOS SOCIAIS, OBRIGAÇÕES TRABALHISTAS, PREVIDENCIÁRIAS, FISCAIS E COMERCIAIS, ASSIM COMO DESPESAS COM TRANSPORTES E DESLOCAMENTOS E OUTRAS QUAISQUER QUE INCIDAM SOBRE A CONTRATAÇÃO

VALIDADE DA PROPOSTA COMERCIAL: 60 (SESSENTA) DIAS CONTADOS A PARTIR DA DATA DA SESSÃO PÚBLICA DO PREGÃO

SENADOR POMPEU, CE - 13 DE JANEIRO DE 2021

**Distribuidora Senador de
Medicamentos Hospitalares Eireli**
CNPJ: 05.382.899/0001-78
Rua João Pitombeira, Nº 10
Centro - Senador Pompeu

Wany Maria Assunção da Silva
CPF: 996.422.203-34

Wany Maria Assunção da Silva
DISTRIBUIDORA SENADOR DE MEDICAMENTOS HOSPITALARES EIRELI
Rua João Pitombeira, Nº10 – Centro, Senador Pompeu-CE
CNPJ: 05.382.899/0001-78 CEP: 63600-000 / Fone: (88) 9 9665 838



A PREFEITURA MUNICIPAL DE SENADOR POMPEU - SECRETARIA DE SAÚDE

REFERENTE AO PREGÃO ELETRÔNICO N° SS-PE008/2020-SRP

RAZÃO SOCIAL: **DISTRIMED COMERCIO DE MEDICAMENTOS E MATERIAL HOSPITALAR EIREL**

CNPJ: 21.830.581/0001-69

ENDEREÇO: AV BRASILIA, 506 A - BRASILIA URUOCA-CE

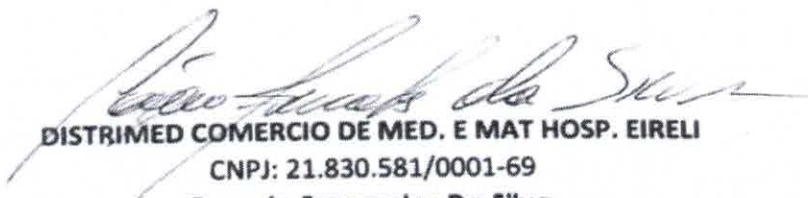
DADOS BANCARIOS: BANCO DO BRASIL AG. 2087-7 C/C: 28448-3

BANCO BRADESCO AG. 1379-0 C/C: 97227-4

PROPOSTA READEQUADA

LOTE	ITEM	DESCRIÇÃO DO ITEM	UND.	MARCA	QUANT.	VALOR UNI.	VALOR TOTAL
82	1	TERMOMETRO DIGITAL PARA CAIXA TERMICA, FORNECE TRÊS VALORES SIMULTANEAMENTE EM SEU VISOR: A TEMPERATURA MÍNIMA, A TEMPERATURA MÁXIMA E A TEMPERATURA ATUAL.	UND.	SAMATEC	30	R\$ 45,00	R\$ 1.350,00
83	1	CAIXA TÉRMICA CAPACIDADE 15 LITROS FABRICADA EM PLÁSTICO DE ALTA RESISTÊNCIA E INTERNAMENTE REVESTIDA DE POLIURETANO, INCLUSIVE NA TAMPA, FACILITANDO O SEU ISOLAMENTO TÉRMICO.	UND.	MOR	30	R\$ 250,00	R\$ 7.500,00
91	1	ELETROCARDIOGRAFO ECG 12 CANAIS REGISTRO ANVISA:80332629003	UND.	ECAFIX	2	R\$ 6.900,00	R\$ 13.800,00
94	1	TERMÔMETRO DIGITAL INFRAVERMELHO COM MIRA LASER - 50° A 380°C REGISTRO ANVISA: 82006119001	UND.	HUERCOM	52	R\$ 90,00	R\$ 4.680,00
VALOR TOTAL							R\$ 27.330,00

VALOR TOTAL DA PROPOSTA DE PREÇOS: R\$ 27.330,00 (VINTE E SETE MIL E TREZENTOS E TRINTA REAIS.)
PRAZO DE ENTREGA: CONFORME ORDEM DE COMPRA
VALIDADE DA PROPOSTA: 60 (SESENTA) DIAS.


DISTRIMED COMERCIO DE MED. E MAT HOSP. EIRELI

CNPJ: 21.830.581/0001-69

Rogerio Fernandes Da Silva

Distrimed Comércio de Medicamento e Material Hospitalar EIRELI –ME CNPJ.: 21.830.581/0001-69
AV. Brasília, 506 A – Brasília – CEP: 62.460-000 – Uruoca/CE
Fone: (88) 3648.1271, (88) 99220.4190 – E-mail: distrimed@outlook.com



AO PREGOEIRO DA PREFEITURA MUNICIPAL DE SENADOR POMPEU - CE SECRETARIA MUNICIPAL DE SAÚDE PREGÃO ELETRÔNICO Nº 55-PE008/2020 DATA E HORA DE ABERTURA: 04/01/2021 ÀS 08:00 HORAS DATA E HORA DOS LANCES: 04/01/2021 ÀS 09:00 HORAS	OBJETO	Registro de Preços para futuras e eventuais aquisições de instrumentais, material médico-hospitalar, material odontológico e fraldas, para atender as demandas oriundo das: Unidades Básicas de Saúde, Centro de Atenção Psicossocial, Centro Multidisciplinar de Saúde, Centro de Especialidades Odontológicas, Vigilância em Saúde, Unidade Sentinela do controle e enfrentamento a COVID-19 e pacientes com necessidades especiais e demandas judiciais, através da Secretaria Municipal de Saúde de Senador Pompeu-CE	
JULGAMENTO SERÁ MENOR PREÇO GLOBAL POR ITÉM			
NOME (REPRESENTANTE / EMPRESA) FAST MED DISTRIBUIDORA DE PRODUTOS HOSPITALARES LTDA			
ENDEREÇO	TELEFONE: (85) 3051 2757	CNPJ Nº 34.895.127/0001-38	
RUA TENENTE JOÃO ALBANO, Nº 73A, CEP. 60.850-710, BAIRRO: AEROLÂNDIA	CELULAR: (85) 9 9146 4763	CGF. Nº 06.095.909-6	
CIDADE FORTALEZA - ESTADO CEARÁ	DADOS BANCÁRIOS: BANCO DO BRASIL		ISS Nº 516.317-0
Email Licitação: licitacao@fastmedhosp.com.br	AG. 1702-7 - C/C.: 39.410-6	Email Financeiro: financeiro@fastmedhosp.com.br	
IDENTIFICAÇÃO DO REPRESENTANTE LEGAL	RG: 200.800.910.064-0	Email: contato@fastmedhosp.com.br	
JOEL FREIRE BARRETO	CPF: 040.937.433-19	SÓCIO ADMINISTRADOR	
RUA: ANTONIO LIMA, Nº 188 - MEIRELES - FORTALEZA - CE	FONE: (85) 9 9146 4763		

CARTA PROPOSTA AJUSTADA

Apresentamos nossa Proposta para prestação dos serviços, objeto da presente Licitação pregão, na Forma Eletrônica nº 55-PE 008/2020-SRP, acatando todas as estipulações consignadas no respectivo Edital e seus anexos.

ITÉM	ESPECIFICAÇÃO	UNID.	QUANT. TOTAL	MARCA	UNIT	EXT. UNIT.	VR TOTAL	EXT. TOTAL
3	LENÇOL HOSPITALAR DESCARTAVEL DE PAPEL 50X68 CX C/ 6 ROLOS.	UNID.	16	Descarbox	R\$ 49,99	quarenta e nove reais e noventa e nove centavos	R\$ 799,84	setecentos e noventa e nove reais e oitenta e quatro centavos
VALOR TOTAL DA PROPOSTA							R\$ 799,84	
setecentos e noventa e nove reais e oitenta e quatro centavos								

PRAZO DE ENTREGA: 10 (dez) dias contados apartir do recebimento da Ordem de Compra.

PRAZO DE VALIDADE DA CARTA PROPOSTA: 60 (sessenta) dias, conforme estabelecido em edital.

Independentemente de declaração expressa, a apresentação da proposta implica na aceitação plena e total das condições e exigências deste edital, na veracidade e autenticidade das informações constantes nos documentos apresentados, e ainda, a inexistência de fato impeditivo à participação da pessoa jurídica, bem como de que deverá declará-los quando Declaramos para todos os fins de direito, que cumprimos plenamente os requisitos de habilitação e que nossa Carta Proposta está em conformidade com as exigências do instrumento A apresentação da proposta de preços implica na ciência clara de todos os termos do edital e seus anexos, em especial quanto a especificação do serviço e as condições de participação, competição, julgamento e formalização do instrumento contratual, bem como a aceitação e sujeição integral às suas disposições e à legislação aplicável, notadamente as Lei Nº.10.520/02 e Lei Nº. 8.666/93.

Que nos valores oferecidos estão inclusos todos os custos operacionais, encargos previdenciários, trabalhistas, tributários, comerciais e quaisquer outros que incidam direta ou indiretamente no fornecimento dos bens.

Declaração de Microempresa ou Empresa de Pequeno Porte

DECLARA, para todos os fins de direito, especificamente para participação de licitação na modalidade de Pregão, que estamos sob o regime de microempresa ou empresa de pequeno porte, par afeito do disposto na Lei Complementar nº 123, de 14 de dezembro de 2006, alterada pela Lei Complementar nº 147, de 07 de agosto de 2014 e Lei Complementar nº 155/2016, de 27 de outubro de 2016.

FORTALEZA - CE., 11 DE JANEIRO DE 2021

JOEL FREIRE
BARRETO:04093744319
3744319

Assinado de forma digital por JOEL FREIRE BARRETO:04093744319
Dados: 2021.01.12 10:48:04 -03'00'

M.K.R. Comercio de Equipamentos Eireli - EPP

C.N.P.J 31.499.939/0001-76



ORÇ. N°	004/2020
A	PREFEITURA MUNICIPAL DE SENADOR POMPEU - CE
LICITAÇÃO	PREGÃO ELETRONICO N° 008/2020
DATA:	04/01/2021
HORA:	09h00min

PROPONENTE:

M.K.R. COMERCIO DE EQUIPAMENTOS EIRELI EPP
RUA: MARECHAL MASCARENHAS DE MORAES, N° 88, SALA B
ARAÇATUBA/SP. CEP. 16075-370 CNPJ 31.499.939/0001-76
Inscrição Estadual n.º 177.427.143.110 Insc. Municipal 88483
RESPONSÁVEL PELO REGISTRO – JUNTA COMERCIAL DATA DO REGISTRO – 13/09/2018
NUMERO DO REGISTRO 35602258561 Fone – 18 - 36212782
E-mail – licitacao2@kcrequipamentos.com.br
OBJETO SOCIAL – COMERCIO DE EQUIPAMENTOS

Prezados Senhores,

Apresentamos nossa proposta para o fornecimento do (s) equipamento (s) abaixo discriminado, conforme edital:

OBJETO DA LICITAÇÃO: AQUISIÇÃO DE INSTRUMENTAIS, MATERIAL MÉDICO E HOSPITALAR, MATÉRIA ODONTOLÓGICA, E FRALDAS PARA ATENDER AS DEMANDAS ORIUNDO DAS UNIDADES BÁSICAS DE SAÚDE, CENTRO DE ATENÇÃO PSICOSSOCIAL, CENTRO MULTIDISCIPLINAR DE SAÚDE, CENTRO DE ESPECIALIDADES ODONTOLÓGICAS, VIGILÂNCIA EM SAÚDE, UNIDADE SENTINELA DO CONTROLE E ENFRETAMENTO A COVID-19 E PACIENTES COM NECESSIDADES ESPECIAIS E DEMANDAS JUDICIAIS, ATRAVÉS DA SECRETARIA MUNICIPAL DE SAÚDE DE SENADOR POMPEU-CE.

ITEM	QTDE	UNID.	DESCRIÇÃO / MARCA / MODELO	PREÇO UN. (R\$)	PREÇO TOTAL (R\$)
93	26	UN	Balança medica antropométrica com capacidade de 150kg, tensão automática plataforma em chapa de aço piso antiderrapante régua antropométrica sistema de pesagem eletromecânica com garantia. MARCA: LIDER, FABRICANTE LIDER BALANÇAS, MODELO: P150C PROCEDÊNCIA NACIONAL CERTIFICADA, APROVADA E AFERIDA PELO IPEM/INMETRO.	R\$ 910,00	R\$ 23.660,00

ALOR TOTAL POR EXTENSO – R\$ 23.660,00 (VINTE E TRÊS MIL, SEISCENTOS E SESENTA REAIS)

PRAZO DE VALIDADE DA PROPOSTA 60 (sessenta) dias a contar da data da sua apresentação.

PAGAMENTO 30 (trinta) dias da data do recebimento definitivo do produto, acompanhado das respectivas notas fiscais e de empenho.

ENTREGA 10 (dez) dias, a partir do recebimento da Ordem de Compra.

GARANTIA 12 meses a contar do recebimento definitivo do objeto pela contratante.

Locais de entrega:

CONFORME SERÁ ESPECIFICADO NA ORDEM DE FORNECIMENTO.

E-MAIL PARA ENVIO DA NOTA DE EMPENHO/ORDEM DE FORNECIMENTO: licitacao2@kcrequipamentos.com.br Obs. Acaso não receber a confirmação de recebimento do email em 24 hs, entrar em contato por telefone.

Termo de Garantia

Toda a assistência técnica necessária durante a garantia, desde que usados adequadamente e de acordo com as especificações contidas no manual de usuário, contra defeitos de fabricação sendo peças e mão de obra para supostas correções dentro do período de garantia conforme condições editalícias.

M.K.R. Comercio de Equipamentos Eireli - EPP

C.N.P.J 31.499.939/0001-76



ASSISTÊNCIA TÉCNICA LOCAL: TECNICA DE BALANÇAS GUIMARAES LTDA ME Cidade: FORTALEZA –CE Rua : ASSIS BEZERRA nº 174 Bairro: ALVARO WEYNE Cep: 60335360 Tel: 85 – 3236 3455 / 9936 6262 Nildo

DADOS BANCARIOS

- BANCO DO BRASIL – Araçatuba = SP AGÊNCIA 7646-5 CONTA CORRENTE: 104-X MKR COMERCIO DE EQUIPAMENTOS EIRELI – EPP

Impostos e reajuste

ICMS = 18% (INCLUSO NO PREÇO) IPI = 0,00 % - ISENTO

Os preços são fixos e irredutíveis.

Transporte

CIF – POR CONTA DA MKR

Disposições Finais

- Declaração de que o proponente cumpre plenamente os requisitos de habilitação e que sua Proposta de Preços está em conformidade com as exigências do instrumento convocatório (edital).
- Declaramos que o produto ofertado é de primeira linha e atende integralmente a todas as especificações exigidas no edital e seus anexos;
- Declaramos conhecer e nos submeter a todas as cláusulas, condições e obrigações estabelecidas no edital de licitação e seus anexos e ainda que nossa proposta atende integralmente as especificações contidas no edital.
- Declaramos que conhecemos e nos submeter a todas as estipulações estabelecidas no ato convocatório do certame, bem como as disposições da Lei nº. 8666/93 e Lei nº 10.520/2002, Leis Complementares nº. 123/06 e 127/07, que rege o presente.
- Declaramos estarem inclusos todos os custos e despesas, tais como diretos e indiretos, tributos incidentes, taxa de administração, materiais, serviços, encargos sociais e trabalhistas, seguros, embalagens, lucro, frete, carga e descarga, instalação e treinamento se constante em edital e outros necessários ao cumprimento integral do objeto desta licitação.
- Declaramos fornecer juntamente com o equipamento manuais de operação elaborados conforme normas técnicas e em Português.
- Declaramos que, estamos enquadradas no Regime de tributação de Microempresa e Empresa de Pequeno Porte, conforme estabelece o artigo 3º da Lei Complementar 123, de 14 de dezembro de 2006 E NÃO SOMOS OPTANTES PELO SIMPLES NACIONAL.
- Garantimos assistência técnica local qualificada e especializada na vigência do prazo de garantia, sem ônus para administração, conforme condições estabelecidas no edital de licitação e seus anexos e ainda assistência técnica permanente após o período de garantia.
- Declaramos que o produto – balança é isento de Registro Ministério da Saude/Anvisa> Produto pois é considerado não classificado para saúde pela ANVISA, segundo RDC nº 260 e NOTA TÉCNICA N° 03/2012/GQUIP/GGTPS/ANVISA.
- Declara que os produtos ofertados serão de fabricação recente, com prazo de validade de acordo com determinação de cada fabricante e/ou vida útil de cada produto a partir da entrega dos produtos na unidade solicitante, exceto nos casos previstos em legislação específica.

Caso nos seja adjudicado o item, COMPROMETEMO-NOS A ASSINAR A ATA/TERMO DE CONTRATO e segue os dados pessoais do contato (responsável) e representante legal /PROCURADORA da empresa que assinará o ata/Termo de Contrato:

**NOME: KAREN CRISTIANE RIBEIRO STANICHESKI DATA DE NASC. 21/03/1979
NACIONALIDADE: BRASILEIRA ESTADO CIVIL: CASADA PROFISSÃO: EMPRESÁRIA
RG: 27.601.293-8 SSP/SP emissão – 14/04/2015 CPF: 277.277.558-50
DOMICÍLIO: R. ARY VILELA MARTINS, 294 HABIANA - ARAÇATUBA/SP
TELEFONE/FAX: 18 – 3621 2782 CEP: 16052-900 E-MAIL: licitacao2@kcrequipamentos.com.br**

Araçatuba, (SP), 04 de janeiro de 2021.

M.K.R. Comercio de Equipamentos Eireli - EPP.
KAREN CRISTIANE RIBEIRO STANICHESKI
CARGO: PROCURADORA/REPRESENTANTE LEGAL
CPF: 277.277.558-50 RG: 27.601.293-8 SSP/SP

**M.K.R. Comercio de Equipamentos Eireli – EPP – End: Marechal Mascarenhas de Moraes nº 88, sala B
CEP 16.075-370 Araçatuba - SP. Telefone – (18) 3621-2782 - Insc. Est. 177.427.143.110 - C.N.P.J 31.499.939/0001-76**

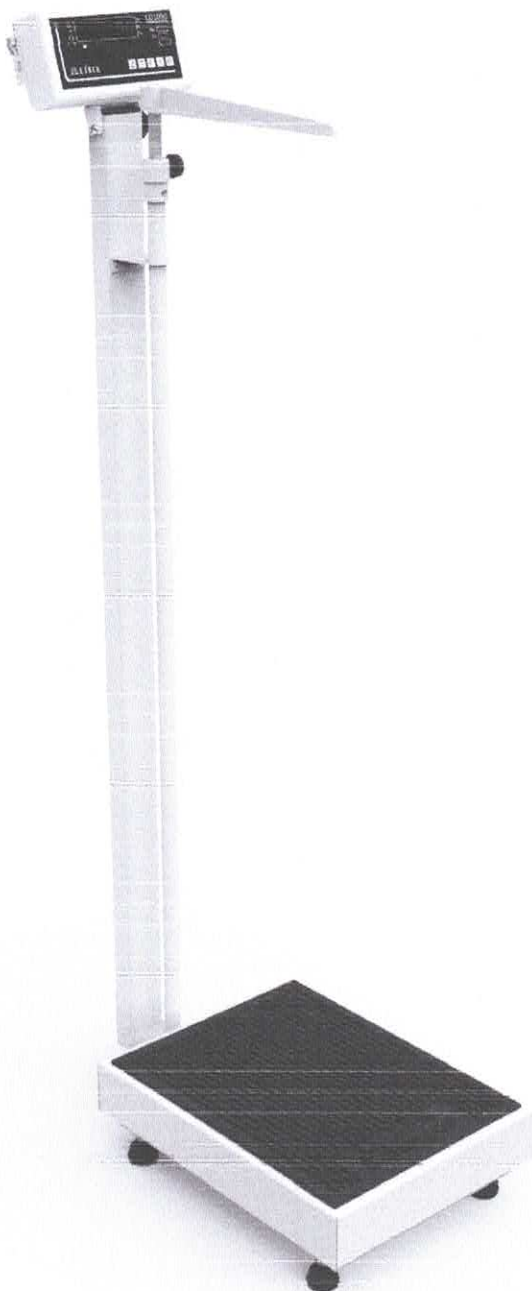


Image meramente ilustrativa.

A Líder Balanças traz a linha P150C, a qual é composta de balança digital e antropômetro, um produto de alta tecnologia, excelente qualidade e confiabilidade, além de possuir grande facilidade de uso e precisão. Nosso produto foi criado obedecendo as mais rigorosas normas técnicas e está aliado a uma experiência no mercado de mais de seis décadas, dedicadas exclusivamente à medição de massa e aplicadas à satisfação das necessidades de nossos clientes.

As balanças P150C são compostas por um sistema eletrônico dedicado a operações de pesagem. A medição de altura é realizada através de régua antropométrica, indicada para uso em pessoas, sendo de fabricação totalmente nacional. Ela é ideal para ser utilizada em clínicas médicas, farmácias, drogarias, hospitais, academias, residências, etc.

É um equipamento construído com, célula de carga central, com 5 limitadores de proteção contra sobrecarga podendo chegar até 150% da capacidade sem danos ao sensor, o sistema conta com correção automática de temperatura, inibindo totalmente possíveis erros na medição. É um produto fabricado em aço carbono, equipada com pés de borracha ajustáveis ao solo, display de LED vermelho ou LCD de fácil leitura, 6 dígitos e 14,2mm estão presentes inúmeros recursos de software totalmente configuráveis.

P150C balança antropométrica, para 150 a 300kg

Principais benefícios

- Facilidade de instalação e operação;
- Sistema de medida de peso central que minimiza o erro de canto e a variação de peso com a temperatura;
- Simplicidade, robustez e baixo custo de manutenção;
- Baixo consumo de energia;
- Assistência técnica em todo o Brasil;

Este produto foi desenvolvido sob um rigoroso critério de precisão, conforme Portaria 236/94 do INMETRO e foi projetado para acelerar o ritmo e desempenho de trabalhos com cuidados de animais em consultórios, clínicas e haras, com absoluta segurança e confiabilidade, podendo atender a todas as demandas e necessidades, possuindo ainda diversas funções automáticas, as quais agilizam ainda mais os processos, tornando as tarefas do dia a dia mais rápidas e precisas.

Rev.2.0C BR



Especificações Gerais		
Classe de exatidão	Classe III, conforme portaria 236/94 do INMETRO.	
Divisão mínima	50 a 100g	
Capacidade	Modelo P150C 150kg; Modelo P180C 180kg; Modelo P200C 200kg; Modelo P300C 300kg;	
Display	Tipo Led 6 dígitos, 7 segmentos mais ponto decimal. Dimensões do dígito 14,2mm x 9,8mm; Tipo LCD* (liquid cristal display) 6 dígitos, 7 segmentos mais ponto decimal. Dimensões do dígito 15mm x 7,0mm;	
Indicador	Com acabamento em ABS ou aço inoxidável*, com as seguintes dimensões: A 95 x L 185 x P 47 (Versão em ABS) A 93 x L 182 x P 47 (Versão em aço inoxidável*) A = Altura, L = Largura e P = Profundidade.	
Acabamento/Estrutura	Fabricada em aço carbono ou em aço inoxidável* 304 com piso em borracha antiderrapante, sistema de controle (terminal) em ABS ou aço inoxidável* 304, possuindo ainda a régua antropométrica com escala de 1,00m a 2,10m, conforme detalhes abaixo, podendo ainda ser personalizada conforme as necessidades dos clientes.	
	Indicador	Com acabamento em ABS ou aço inoxidável* 304, com as seguintes dimensões: A 95 x L 185 x P 47 (Versão em ABS) A 93 x L 182 x P 47 (Versão em aço inoxidável*) A = Altura, L = Largura e P = Profundidade.
	Teclado	Membrana com 4 teclas de fácil digitação, resistência mecânica > 1.000.000 toques por tecla + tecla/botão liga-desliga.
	Coluna*	Coluna com 1m* de comprimento.
	Base	A 120 x L 300 x P 400 até A 120 x L 500 x P 600 (em aço carbono ou inoxidável* 304); A = Altura, L = Largura e P = Profundidade. Nota: Conforme a tabela de dimensões no final deste folder, sendo que outras medidas podem ser feitas de acordo com a solicitação e necessidades do cliente.
	Plataforma	A plataforma de pesagem é feita em PP (polipropileno), porém, pode ser aço carbono* ou aço inoxidável* 304, todas com piso em borracha antiderrapante.
	Braço antropométrico	Em PP (polipropileno).
	Régua antropométrica	Em aço carbono ou alumínio*.
	Pintura	Quando com partes em aço carbono, com pintura na cor branca sem textura ou pintura eletrostática na cor cinza* claro (texturizada). Demais cores ou personalizações no produto podem ser feitas sob consulta.
	Pés	Pés com sistema de regulagem de altura, visando um perfeito nivelamento do produto.
Grau de Proteção	IP40 (NBR6146).	
Alimentação	Alimentação universal (90 ~ 240Vca, 50/60Hz), consumo de 1,5W. Alimentação com bateria* (consumo de 7W, durante o carregamento), consultar a fabricação.	
Bateria*	Bateria interna de 3,6V @ com autonomia de bateria de 50 horas.	
Condições ambientais	Temperatura de operação -10° ~ 50°C Humidade relativa do ar 10% ~ 95% sem condensação	
Peso total	30kg;	
Altura total do conjunto	1300mm (1,30m), com o braço antropométrico recolhido.	
Indicações	Zero, líquido, bateria* e valor medido.	
Aprovação	Lacre de segurança emitido pelo INMETRO.	

* Itens opcionais é fornecidos conforme às necessidades do cliente.

Características de Software e Funções

Manutenção de Zero	Auto Zero ao ligar
Sistema de pesagem	Possui o sistema de medida de peso central, o qual minimiza o erro de canto e variações de peso com a variação da temperatura.
Função mamãe bebê	Com esta função, o primeiro peso a subir na balança é zerado e o indicador de TARA fica ligado, assim que o segundo peso "entra" na pesagem o mesmo passa a ser exibido no display, sendo o processo reiniciado assim que o peso total é removido da balança.
Sobrepeso	Indicação de sobrecarga, quando o peso estiver acima da capacidade máxima calibrada mais nove divisões.
Subpeso	Indicação de subcarga, quando o peso estiver abaixo da capacidade máxima negativa calibrada, o display irá indicar subcarga.
Som do painel*	Função configurável*, que permite habilitar ou não o som emitido ao serem pressionadas as teclas do painel.
Tara	Possui as funções de Tara manual e automática.
Tipo de operação	Pesagem contínua ou Tara automática.

Itens Opcionais

Display	Tipo LED na montagem convencional, com possibilidade de montagem em LCD (sob consulta).
Indicador	Com possibilidade de montagem em aço inoxidável 304, com a possibilidade de montagem com outros tipos de aço inox (sob consulta), conforme as necessidades do cliente.
Base	Com possibilidade de montagem em aço inoxidável 304, com a possibilidade de montagem com outros tipos de aço inox (sob consulta), conforme as necessidades do cliente.
Régua antropométrica	Com possibilidade de montagem em alumínio.
Plataforma	Com possibilidade de montagem em aço carbono ou em aço inoxidável 304, com a possibilidade de montagem com outros tipos de aço inox (sob consulta), conforme as necessidades do cliente.
Coluna	Com tamanho disponível de 1,0m, devido a utilização da régua antropométrica o dimensional da coluna não pode ser inferior;
Som do painel	Esta função é opcional com a utilização do indicador LD1050, no LD2051 é padrão;
Bateria	O produto pode ser montado com bateria interna para alimentação.
Capacidades	150kg, 180kg, 200kg e 300kg;

Sistema de entrada e medição

Células	Sistema de trabalho Compressão Grau de proteção IP66 Nota: uma célula de carga;
Tipo	Resistiva, 1, 2 e 3mV/V e 35 a 2000 ohms.

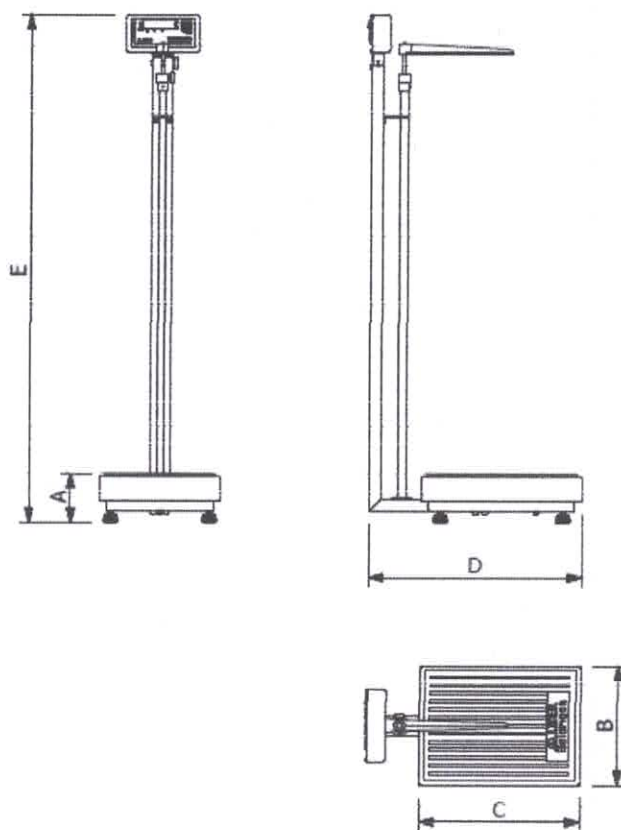
Principais aplicações, carga da bateria e observações de uso

Pesagem	Pesagem e medição de pessoas em clínicas médicas, academias, farmácias, drogarias, hospitais, residências, etc.
Carga da bateria	Os modelos de balanças que estiverem equipados com bateria interna no indicador, requerem um tempo de carga para a bateria de 6:00h. Neste período, a balança pode ou não estar ligada (com display aceso ou realizando pesagens), porém, deve estar conectada a tomada da rede de energia elétrica, o que garantirá o carregamento da bateria neste período.
Observações de uso	Para que o produto funcione corretamente, verifique todos os detalhes contidos nestas informações técnicas. Não deve haver nada encostado na parte inferior da balança nem em sua superfície durante a pesagem. Mantenha-a sempre limpa, evitando lugares úmidos, calor excessivo e produtos químicos. Recomendamos também nunca utilizar abrasivos, produtos corrosivos ou qualquer tipo de solvente químico para a limpeza do conjunto, pois isto poderá danificar o seu produto. Para limpá-la use pano umedecido e sabão neutro. Em caso de dúvidas, sempre consulte a nossa equipe técnica para auxiliá-lo.
NOTA:	A régua antropométrica não é aferida pelo INMETRO. O INMETRO verifica e lacra o sistema de medição de peso.

O produto não pode ser utilizado em ambientes com atmosferas explosivas e/ou inflamáveis e também não deve ser instalado em outros ambientes que estejam fora de suas especificações nominais contidas neste folder ou manual do produto. Nunca deixe um peso sobre a plataforma da balança, quando a mesma não estiver sendo utilizada. O teclado foi desenhado e projetado para ser pressionado com os dedos, não devendo ser pressionado de outras formas, sendo que sua vida útil diminui drasticamente se for pressionado com objetos metálicos e/ou pontiagudos, desta forma, evite o mau uso de seu equipamento.



Dimensional e capacidades detalhado



Dimensões (cm)	Dimensões da plataforma					Capacidade e divisão mínimas				
	A (mm)	B (mm)	C (mm)	D (mm)	E (mm)	Peso (kg)	150kg (div 50g)	180kg (div 50g)	200kg (div 50g)	300kg (div 100g)
30 x 40	120	300	400	540	1300	16	X	X	X	X
34 x 40	120	340	400	540	1300	17	X	X	X	X
40 x 40	120	400	400	540	1300	19	X	X	X	X
40 x 50	120	400	500	640	1300	21	X	X	X	X
40 x 60	120	400	600	740	1300	23	X	X	X	X
44 x 60	120	440	600	740	1300	24	X	X	X	X
50 x 60	120	500	600	740	1300	26	X	X	X	X

Outras dimensões e capacidades sob consulta.

Obs: O presente catálogo não comporta todas as possibilidades e especificações disponíveis do produto, sendo que há outras possibilidades, especificações especiais, alterações de acessórios e personalização sob consulta.

Garantia

Garantia de 12 meses, conforme termo existente na proposta comercial.

Não rompa o lacre nem abra a sua balança. Você poderá por em risco o seu funcionamento e perder a garantia Líder Balanças, além de poder sofrer multa e interdição pelo órgão fiscalizador metrológico – IPEM / INMETRO;

Detalhes técnicos sobre o produto podem ser obtidos diretamente no site da Líder Balanças, em: <http://www.liderbalancas.com.br>, ou através do e-mail: lider@liderbalancas.com.br.




DECLARAÇÃO ISENÇÃO DE ANVISA/VIGILANCIA SANITÁRIA

A empresa, **M.K.R. COMERCIO DE EQUIPAMENTOS EIRELI EPP.**, estabelecida à AV: Marechal Mascarenhas de Moraes nº. 88, sala B, nesta cidade de Araçatuba, estado de São Paulo, inscrita no CNPJ. n.º 31.499.939/0001-76 e Inscrição Estadual n.º 177.427.143.110, por intermédio de sua representante legal/procuradora a Sra. **Karen Cristiane Ribeiro Stanichski**, portadora da Carteira de Identidade 27.601.293-8 e do CPF n.º. 277.277.558-50, por seu procurador(a) abaixo assinado, **DECLARA**, para devido fins que a **empresa é ISENTA/DISPENSADA DE REGISTRO/LIÇENÇA DE FUNCIONAMENTO EMITIDO PELA ANVISA, AUTORIZAÇÃO DE FUNCIONAMENTO/LIÇENÇA EXPEDIDA PELA SECRETARIA NACIONAL DE VIGILANCIA SANITÁRIA ESTADUAL OU MUNICIPAL**, posto que é empresa de comercio de equipamentos de medição e equipamentos / produtos hospitalares (BALANÇAS) e os **produtos ofertados não se enquadram nas determinações contidas nas leis e resoluções da ANVISA, sendo dispensada a manifestação daquele órgão** para a fabricação, importação, exportação, comercialização exposição a venda ou entrega ao consumo, pois os equipamentos não se encontram classificado na Tabela de codificação de produtos médicos constantes na RDC 185 de 22/10/01 e ainda conforme estabelece a **NOTA TÉCNICA Nº 03/2012/GQUIP/GGTPS/ANVISA a BALANCA NÃO É PRODUTO CONSIDERADO PARA SAUDE portanto não necessita de registro/cadastro. (Documentos anexos), e conforme se comprova da ISENÇÃO no CERTIFICADO DE LICENCIAMENTO INTEGRADO emitido pela JUCESP/Secretaria do Desenvolvimento Economico, Ciência e Tecnologia e Inovação e do Email recebido da ANVISA em anexo atestando que a empresa é desobrigada do registro. (DOCUMENTOS ANEXOS, INCLUSIVE RESPOSTA DA ANVISA PARA A EMPRESA ESCLARECENDO e CONFIRMANDO TAIS FATOS)** e tudo conforme disposto no art. 25, 1º., da Lei nº 6.360, de 23 de setembro de 1976, Instrução Normativa nº 2, de 31 de maio de 2011, **NOTA TÉCNICA Nº 03/2012/GQUIP/GGTPS/ANVISA, RESOLUÇÃO DA DIRETORIA COLEGIADA-RDC Nº 16, DE 1º DE ABRIL DE 2014** que Dispõe sobre os Critérios para Peticionamento de Autorização de Funcionamento (AFE) e Autorização Especial (AE) de Empresas que também é clara as empresas que são obrigadas a possuírem AFE.

Vale ressaltar ainda que como a empresa **NÃO É OBRIGADA A CADASTRO EM ORGÃOS SANITÁRIOS**, também **NÃO** está obrigada a possuir **Certificado de Boas Práticas de Fabricação de Produtos Médicos** Conforme disposto no art. 1º, caput e § 2º da Resolução nº 59 de 27 junho de 2000¹ da ANVISA QUE É RESTRITO A PRODUTOS OBRIGADOS A CADASTRAMENTO NA ANVISA. (DOC. ANEXO)

Por ser expressão da verdade firmo o presente.

Araçatuba, (SP), 04 DE JANEIRO DE 2021


M.K.R. Comercio de Equipamentos Eireli - EPP.
KAREN CRISTIANE RIBEIRO STANICHESKI
CARGO: PROCURADORA/REPRESENTANTE LEGAL
CPF: 277.277.558-50 RG: 27.601.293-8 SSP/SP

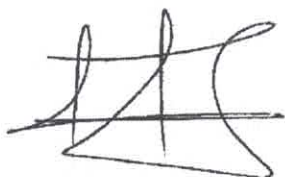
 

DECLARAÇÃO DE ATENDIMENTO INTEGRAL

Pelo presente instrumento, a empresa **MARCOS RIBEIRO E CIA LTDA – LIDER BALANÇAS**, estabelecida à Av. Jorge Mellem Rezek nº.3411 – PQ Industrial, Cep 16075-300, nesta cidade Araçatuba, Estado de São Paulo, inscrita no CNPJ nº. 46.686.119/0001 – 60 e Inscrição Estadual nº 177.139.644.117, por intermédio de seu representante legal o Sr. Marcos Ribeiro, portador do RG. 11.078.371 e do CPF 004.645.278-80, **DECLARA**, que será atendido integralmente às especificações do **ITEM 93 referente ao PREGAO ELETRONICO N. SS-PE 008/2020SRP** na hora da fabricação do produto, produto esse ofertado pela nossa representante M.K.R. COMERCIO DE EQUIPAMENTOS EIRELI, conforme as especificações:

ESPECIFICAÇÕES BALANÇA MEDICA ANTROPOMÉTRICA COM CAPACIDADE DE 150KG, TENSÃO AUTOMÁTICA PLATAFORMA EM CHAPA DE AÇO PISO ANTIDERRAPANTE RÉGUA ANTROPOMÉTRICA SISTEMA DE PESAGEM ELETROMECÂNICA COM GARANTIA

Araçatuba/SP, 04 de janeiro de 2021.



MARCOS RIBEIRO E CIA LTDA
MARCOS RIBEIRO
CARGO: SÓCIO-GERENTE
RG. 11.078.371-2 CPF. 004.645.278-80

A

PREFEITURA MUNICIPAL DE SENADOR POMPEUEstado de CearáComissão Permanente de Licitação

Presidente da Comissão de Licitação

Secretaria de Saúde

Pregão Eletrônico Nº SS-PE008/2020-SRP

Disputa: 04 de janeiro de 2021 Às 09:00 Horas

PROPOSTA DE PREÇOS

120 MINILAX SORBITOL+ LAURILSULFATO DE SODIO 714 MG/G +7,70MG CX COM 07	CX	0	0	0	0	10	10	MOMENTA	39,40	394,00	trinta e nove reais e quarenta centavos	trezentos e noventa e quatro reais
124 OXACILINA CX COM 50	CX	0	0	0	0	24	24	BLAU	104,00	2.496,00	cento e quatro reais	dois mil, quatrocentos e noventa e seis reais
136 BIOZINC 2 MG/0,5 ML SOLUCAO ORAL	UNID	0	0	0	0	50	50	ACHE	31,70	1.585,00	trinta e um reais e setenta centavos	mil quinhentos e oitenta e cinco reais
								TOTAL GERAL		78.619,38	setenta e oito mil, seiscentos e dezenove reais e trinta e oito centavos	

Condições:

Prazo de entrega: Conforme ao edital;

Pagamento: Conforme ao edital;

Validade da Proposta: 60 (sessenta) dias;

Prazo de fornecimento: Conforme ao edital;

Estamos de acordo com todos os quesitos exigidos neste edital.

Através do presente declaramos inteira submissão aos ditames Lei nº 10.520, de 17 de julho de 2002, subsidiada pela Lei nº 8.666/93 e suas posteriores alterações e, às cláusulas e condições previstas no Pregão Eletrônico nº SS-PE008/2020-SRP, e que nos preços contidos na proposta inicial apresentada e naquelas que porventura, vierem a ser ofertadas por meio de lances verbais, estão incluídos todos os custos e despesas tais como: vantagens, abatimentos, impostos, taxas e contribuições sociais, obrigações trabalhistas, previdenciárias, fiscais e comerciais, que eventualmente incidam sobre a execução dos serviços, que ocorrerá por conta exclusiva da empresa proponente vencedora.

Assumimos o compromisso de bem e fielmente executar o objeto desta licitação, caso sejamos vencedores da presente licitação, inclusive quanto à forma e prazo de entrega.

Nesta oportunidade, temos a declarar, sob as penas da Lei, que tomamos pleno conhecimento dos produtos objeto desta licitação, que não possuímos nenhum fato impeditivo para participação deste certame e que nos submetemos a todas as cláusulas e condições previstas neste edital.

Banco do Brasil S/A

Agência: 3515-7

Conta Corrente: 106760-5

FORTALEZA, 13 DE JANEIRO DE 2021

José D. Alencar
(Sócio Gerente)
RG: W12073-Q-SE/DPMAF/DPF
CPF: 201.474.233.53



COMISSÃO PERMANENTE DE LICITAÇÃO
Fis. 2091
M
Rubrica

Panorama Comércio de Produtos Médicos e Farmacêuticos Ltda.

Avenida Presidente Costa e Silva, 2382 - Bairro Mondubim - CEP: 60752-694 - Fortaleza-Ceará

CNPJ: 01.722.296/0001-17 - IE 06.984.269-8 Fone: (85) 3256.8005/Email: licitacao@panoramamed.com.br

A

PREFEITURA MUNICIPAL DE SENADOR POMPEU

Estado de Ceará

Comissão Permanente de Licitação

Presidente da Comissão de Licitação

Secretaria de Saúde

Pregão Eletrônico Nº SS-PE008/2020-SRP

Disputa: 04 de janeiro de 2021 Às 09:00 Horas

PROPOSTA DE PREÇOS

ITEM	ESPECIFICAÇÃO	UNID	PAB	MAC	SEC	COVIDIT	QTD.	MARCA	V. UNIT	V. TOTAL	V. UNITARIO (EXTENSO)	V. TOTAL (EXTENSO)
01	XILAZIM	UNID	0	0	200	0	200	SYNTEC	79,00	15.800,00	setenta e nove reais	quinze mil e oitocentos reais
13	SACO COLETOR DE URINA	UNID	0	0	14000	0	14.000	MEDSONDA	0,30	4.200,00	trinta centavos de real	quatro mil e duzentos reais
26	FRALDAS DESCARTÁVEIS TAMANHO M INFANTIL	UNID	0	0	9000	0	9.000	MARDAN	0,38	3.420,00	trinta e oito centavos de real	três mil, quatrocentos e vinte reais
27	FRALDAS DESCARTÁVEIS TAMANHO G INFANTIL	UNID	0	0	9000	0	9.000	MARDAN	0,43	3.870,00	quarenta e três centavos de real	três mil, oitocentos e setenta reais
42	GAZE HIDRÓFILA TAMANHO 7,5X7,5 - PACOTE COM 500 UNIDADES	PCT	0	0	1056	0	1.056	BIOTEXTIL	7,80	8.236,80	sete reais e oitenta centavos	oito mil, duzentos e trinta e seis reais e oitenta centavos
75	ESPAÇADOR DIGITAL	KIT	1	0	0	0	1	MEDIN	70,00	70,00	setenta reais	setenta reais
78	FINCA ANATÔMICA DENTE DE RATO EM AÇO INOXIDÁVEL, 12 CM	UNID	50	0	0	0	50	WELDON	9,90	495,00	nove reais e noventa centavos	quatrocentos e noventa e cinco reais
97	TARFIC 0,3% 30G TACROLIMO MONOIDRATADO	CX	0	0	0	12	12	LIBBS	214,19	2.570,28	duzentos e quatorze reais e deznoze centavos	dois mil, quatrocentos e setenta reais e oito centavos
99	NASOJET SORO 0MG (CLORETO DE SÓDIO 0,9 % NASAL)	CX	0	0	0	12	12	NATULAB	6,90	82,80	seis reais e noventa centavos	oitenta e dois reais e oitenta centavos
101	XARELTO (RIVAROXABANA) 20MG CAIXA COM 28 COMPRIMIDOS	CX	0	0	0	12	12	BAYER	277,00	3.324,00	duzentos e setenta e sete reais	três mil, trezentos e vinte e quatro reais
102	JANUVIA (SILAGLIPTINA) 100 MG	CX	0	0	0	12	12	MSD	247,00	2.964,00	duzentos e quarenta e sete reais	dois mil, novecentos e sessenta e quatro reais
104	METROCLOPRAMIDA GOTAS	FR	0	0	0	45	45	MARIOL	1,70	76,50	um real e setenta centavos	setenta e seis reais e cinquenta centavos
108	BROMOPRIDA 5M/GML CX COM 100 AMPOLA	CX	0	0	0	20	20	WASSER	118,00	2.360,00	cento e deztoito reais	dois mil, trezentos e sessenta reais
110	COMPLEXO B INJETÁVEL CX COM 100	CX	0	0	0	15	15	HYPOFARMA	98,00	1.470,00	noventa e oito reais	mil quatrocentos e setenta reais
112	GEFTRAXONA 1 G F/ AMPOLA CX COM 50	CX	0	0	0	42	42	ABL	525,00	22.050,00	quinhentos e vinte e cinco reais	vinte e dois mil e cinquenta reais
113	CETOPROFENO 100 MG F/ AMPOLA IV CX COM 50	CX	0	0	0	21	21	UNIAO QUIMICA	145,00	3.045,00	cento e quarenta e cinco reais	três mil e quarenta e cinco reais
116	GLICONATO DE CALCIO	UNID	0	0	0	50	50	ISOFARMA	2,20	110,00	dois reais e vinte centavos	cento e dez reais



Panorama Comércio de Produtos Médicos e Farmacêuticos Ltda.

Avenida Presidente Costa e Silva, 2382 - Bairro Mondubim - CEP: 60752-694 - Fortaleza-Ceará

CNPJ: 01.722.296/0001-17 - IE 06.984.269-8 Fone: (85) 3256.8005/Email: licitacao@panoramamed.com.br



Promix



DADOS DA EMPRESA

RAZÃO SOCIAL: PROMIX COMERCIAL HOSPITALAR LTDA-ME
CNPJ: 19.659.691/0001-68
ENDEREÇO: RUA AV II, 210 PARQUE DOIS IRMÃOS, FORTALEZA CEARÁ, CEP. 60.745-510, TELEFONE: (85) 30130909
E-MAIL: promix@promixhospitalar.com.br
BANCO DO BRASIL - AGENCIA 3515/7 CONTA CORRENTE: 77996-2 BRADESCO - AGENCIA: 02214/4 CONTA CORRENTE: 0051304-0

DADOS DO ÓRGÃO

A PREFEITURA MUNICIPAL DE SENADOR POMPEU
PREGÃO ELETRÔNICO Nº 55-PE009-2020-SRP
DATA DE ABERTURA: 04 DE JANEIRO DE 2021 ÀS 08:00h

OBJETO: REGISTRO DE PREÇOS PARA FUTURAS E EVENTUAIS AQUISIÇÕES DE INSTRUMENTAIS, MATERIAL MÉDICO-HOSPITALAR, MATERIAL ODONTOLÓGICO E FRaldas, PARA ATENDER AS DEMANDAS ORIUNDO DAS UNIDADES BÁSICAS DE SAÚDE, CENTRO DE ATENÇÃO PSICOSSOCIAL, CENTRO MULTIDISCIPLINAR DE SAÚDE, CENTRO DE ESPECIALIDADES ODONTOLÓGICAS, VIGILÂNCIA EM SAÚDE, UNIDADE SENTINELA DO CONTROLE E ENFRENTAMENTO A COVID-19 E PACIENTES COM NECESSIDADES ESPECIAIS E DEMANDAS JUDICIAIS, ATRAVÉS DA SECRETARIA MUNICIPAL DE SAÚDE DE SENADOR POMPEU-CE.

ITEM	DESCRIÇÃO	UNIDADE	QUANT.	MARCA	UNITÁRIO	UNITARIO EXTENSO	TOTAIS	TOTAL EXTENSO
4	CURATIVOS PARA PROCEDIMENTOS DE PÓS-PUNÇÃO, REDONDO, 25 MM DE DIÂMETRO. CAIXA COM 500 CURATIVOS.	UNID	2	LABOR IMPORT	R\$ 20,25	vinte reais e vinte e cinco centavos	R\$ 40,50	quarenta reais e cinquenta centavos
43	BOLSA DE COLOSTOMIA 19-64 MM	UNIDADE	900	MASTER WIN	R\$ 37,00	trinta e sete reais	R\$ 33.300,00	trinta e três mil e trezentos reais
45	CIMENTO CIRÚRGICO, EMB. COM 90G DE BASE + 90G DE CATALISADOR	KIT	1	TECHNEW	R\$ 78,30	setenta e oito reais e trinta centavos	R\$ 78,30	setenta e oito reais e trinta centavos
46	ACRÍLICO AUTOPOLIMERIZÁVEL LÍQUIDO, COM 250ML	FRASCO	2	DENTARIA BRASIL	R\$ 45,00	quarenta e cinco reais	R\$ 90,00	noventa reais
47	ACRÍLICO TERMOPLIMERIZÁVEL PÓ, COR RÓSEO, EMB COM 450G	POTE	2	DENTARIA BRASIL	R\$ 56,00	cinquenta e seis reais	R\$ 112,00	cento e doze reais
50	ACRÍLICO TERMOPLIMERIZÁVEL PÓ, COR INCOLOR, EMB COM 450G	POTE	4	DENTARIA BRASIL	R\$ 56,00	cinquenta e seis reais	R\$ 224,00	duzentos e vinte e quatro reais
51	CERA Nº 7, LÂMINA, CAIXA C/ 18 UNIDADES	CAIXA	80	LYSANDA	R\$ 20,50	vinte reais e cinquenta centavos	R\$ 1.640,00	mil seiscentos e quarenta reais
52	ÓLEO LUBRIFICANTE PARA CANETA DE ALTA E BAIXA ROTAÇÃO SPRAY	UNID	30	MAQUIRA	R\$ 24,00	vinte e quatro reais	R\$ 720,00	setecentos e vinte reais
53	RESINA FOTO FLOW	UNID	80	FGM	R\$ 20,25	vinte reais e vinte e cinco centavos	R\$ 1.620,00	mil seiscentos e vinte reais
77	TESOURA EM AÇO INOXIDÁVEL, 12 CM, RETA, PARA RETIRADA DE PONTOS	UNID	50	COOPERFLEX	R\$ 14,85	quatorze reais e oitenta e cinco centavos	R\$ 742,50	setecentos e quarenta e dois reais e cinquenta centavos
84	GELO RÍGIDO 500 ML CAIXA COM 30 UNIDADES	CAIXA	20	GELOTECH	R\$ 126,63	cento e vinte e seis reais e sessenta e três centavos	R\$ 2.532,60	dois mil, quinhentos e trinta e dois reais e sessenta centavos
88	MOTOR DE ACABAMENTO DE PARA PRÓTESE	UNID	1	DENTFLEX	R\$ 761,77	setecentos e sessenta e um reais e setenta e sete centavos	R\$ 761,77	setecentos e sessenta e um reais e setenta e sete centavos

Valor Total da Proposta

R\$

41.861,67

quarenta e um mil, oitocentos e sessenta e um reais e sessenta e sete centavos

DECLARAMOS, PARA TODOS OS FINS DE DIREITO, QUE NOS PREÇOS OFERTADOS ESTÃO INCLUIDAS TODAS AS DESPESAS INCIDENTES SOBRE O FORNECIMENTO DOS BENS, REFERENTES A TRIBUTOS, ENCARGOS SOCIAIS TRABALHISTAS, PREVIDENCIÁRIOS, FISCAIS E COMERCIAIS, TAXAS, FRETES, SEGUROS, DESLOCAMENTOS DE PESSOAL, CUSTOS E DEMAIS DESPESAS QUE POSSAM INCIDIR SOBRE A CONTRATAÇÃO, INCLUSIVE A MARGEM DE LUCRO E DEMAIS ÔNUS ATINENTES À EXECUÇÃO DO OBJETO DESTA LICITAÇÃO.

DECLARAMOS, PARA TODOS OS FINS DE DIREITO, QUE CUMPRIMOS PLENAMENTE OS REQUISITOS DE HABILITAÇÃO E QUE NOSSA PROPOSTA DE PREÇO ESTÁ EM CONFORMIDADE COM AS EXIGÊNCIAS DO INSTRUMENTO CONVOCATÓRIO (EDITAL).

CONDIÇÕES DE PARTICIPAÇÃO:

Prazo de Entrega: Conforme Especificação.
Validade da Proposta: 60(sessenta) dias

Fortaleza Ce, 12 de janeiro de 2021.

Claudio Igor Freitas Gomes
Secretário
PROMIX COMERCIAL HOSPITALAR LTDA-ME
CNPJ: 19.659.691/0001-68
CPF: 052.765.663.13

PROMIX COMERCIAL HOSPITALAR LTDA - ME
Av. II, 210, Lot. Dos Expedicionários - Bairro: Parque Dois Irmãos
Fortaleza - CE - CEP: 60.745-510 - Tel. 85 - 3013.0909
CNPJ: 19.659.691/0001-68 - Insc. Est. 06.728063-3
promix@promixhospitalar.com.br



SILVANDRO DIEGO DE ALBUQUERQUE FERREIRA & CIA LTDA
 CNPJ 33.613.876/0001-62
 Insc est. 08.78207-24
 Insc mun 360.461-6
 Email: servico_cliente@albook.com.br
 Garanhuns - PE
 Telefone: (87) 988836-3267

PREFEITURA MUNICIPAL DE SENADOR POMPEU
 PREGAO ELETRONICO N° 55-PE008/2020-SRP

ITEM	DESCRIÇÃO	MARCA/MODELO	UNID	QTD	VALOR UNITÁRIO POR EXTENSO	VALOR UNITÁRIO	VALOR TOTAL POR EXTENSO	VALOR TOTAL
86	CARRO DE EMERGÊNCIA - MONTAGEM TOTALMENTE MODULAR COM DIMENSÕES NORMALIZADAS; PERFE EM ALUMÍNIO EXTRUDADO COM LIGA AL 6063 TEMPERA S. COM DIMENSÕES NORMALIZADAS E CANAIS PARA UTILIZAÇÃO DE PORCAS INDIAS DESLIZANTES M5 OU M6; FECHAMENTOS LATERAIS EM POLIURETANO E FECHAMENTO TRASEIRO EM PLÁSTICO (PVC) COM ESPESURA DE 3MM; EM POLIURETANO COM CAPACIDADE MESA DE MAYO - CONJUNTO CIRÚRGICO, COMPONENTES DE COBERTURA PARA MESA DE MAYO, TIPO USO DE SCARTÁVEL, ESTERILIDADE ESTÉRIL.	TURCOMED/TM023	UNID	3	seis mil, trezentos e quarenta e dois reais e setenta e seis centavos	R\$5.342,76	dezoito mil e vinte e oito reais e vinte e oito centavos	R\$19.028,28
90	LABORATÓRIO DE ANÁLISES BALANÇA PEDIÁTRICA DIGITAL PARA PESAR BEBÊS, COM FONTE AUTOMÁTICA, CAPACIDADE DE 25 KG, CAPA ALMOFADADA, GARANTIA DE 03 ANOS.	TUBCOMED/TM045	UNID	17	noventa e sete reais e sessenta e sete centavos	R\$979,67	dezois mil, seiscentos e cinquenta e quatro reais e vinte mil, quinhentos e quarenta e dois reais e dois centavos	R\$16.654,39
92		RAMUZA/BABY	UNID	26	setecentos e noventa reais	R\$790,00		R\$20.540,00
VALOR TOTAL								R\$56.222,67
VALOR TOTAL POR EXTENSO								cinquenta e seis mil, duzentos e vinte e dois reais e sessenta e sete centavos

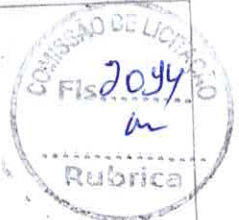
VALIDADE DA PROPOSTA COMERCIAL De no mínimo, 60 (sessenta) dias.

Os produtos deverão ser entregues de acordo com as solicitações da SECRETARIA DE SAÚDE, a partir do recebimento da Ordem de Compra, no prazo máximo de 10 (dez) dias, contados a partir da solicitação, nos quantitativos de acordo com a necessidade do órgão e rigorosamente de acordo com as especificações estabelecidas na proposta vencedora e neste edital, sendo que a não observância destas condições, implicar

O pagamento será efetuado em até 30(trinta) dias.

No preço cotado já estão incluídas eventuais vantagens e/ou abatimentos, impostos, taxas e encargos sociais, obrigações trabalhistas, previdenciárias, fiscais e comerciais, assim como despesas com transportes e deslocamentos e outras quaisquer que incidam sobre a contratação

Senador Pompeu, 04 de Janeiro de 2021
Silvandro Diego de A
 SILVANDRO DIEGO DE ALBUQUERQUE FERREIRA & CIA LTDA
 CNPJ 33.613.876/0001-62



SILVANDRO DIEGO DE ALBUQUERQUE FERREIRA & CIA LTDA
CNPJ 33.613.876/0001-62

Silvandro Diego de Albuquerque Ferreira
Senador Pompeu, 04 de Janeiro de 2021

DECLARAÇÃO DE CONHECIMENTO E OBEDECIÊNCIA AS CLÁUSULAS DO EDITAL
SILVANDRO DIEGO DE ALBUQUERQUE FERREIRA & CIA LTDA inscrito no CNPJ nº 33.613.876/0001-62 SEDIADA NA RUA DOM JOSÉ Nº 258 BAIRRO SANTO ANTONIO, GARANHUS, PE, declara, para todos os fins de direito, que conhecemos e nos submetemos aos termos constantes do Edital nº 55-PE008/2020-SRP, e de seu(s) Regulamento(s), bem como que temos todas as condições de cumprir às exigências editalícias, tanto no que concerne à apresentação de documentação para a habilitação do certame.

DECLARAÇÃO DE ENQUADRAMENTO EM REGIME DE TRIBUTAÇÃO DE MICRO EMPRESA OU EMPRESA DE PEQUENO PORTE
SILVANDRO DIEGO DE ALBUQUERQUE FERREIRA & CIA LTDA inscrito no CNPJ nº 33.613.876/0001-62 SEDIADA NA RUA DOM JOSÉ Nº 258 BAIRRO SANTO ANTONIO, GARANHUS, PE Declaro (amos) para todos os fins de direito, especificamente para participação de Licitação na modalidade de Pregão, que estou (amos) sob o regime de ME/EPP, para efeito do disposto na LC 123/2006.

DECLARAÇÃO ART. 7º INCISO XXIII DA CF
SILVANDRO DIEGO DE ALBUQUERQUE FERREIRA & CIA LTDA inscrito no CNPJ nº 33.613.876/0001-62 SEDIADA NA RUA DOM JOSÉ Nº 258 BAIRRO SANTO ANTONIO, GARANHUS, PE Declaro que não possuímos, em nosso Quadro de Pessoal, empregados menores de 18 (dezoito) anos em trabalho noturno, perigoso ou insalubre e em qualquer trabalho, menores de 16 (dezesseis) anos, salvo na condição de aprendiz, a partir de 14 (quatorze) anos, em observância à Lei Federal nº 9854, de 27.10.99, que acrescentou o inciso V ao art. 27 da Lei Federal nº 8666/93.

DECLARAÇÃO DE INIDONEIDADE
SILVANDRO DIEGO DE ALBUQUERQUE FERREIRA & CIA LTDA inscrito no CNPJ nº 33.613.876/0001-62 SEDIADA NA RUA DOM JOSÉ Nº 258 BAIRRO SANTO ANTONIO, GARANHUS, PE Declara, sob as penas da Lei, que na qualidade de proponente do procedimento licitatório, sob a modalidade Pregão Eletrônico nº 55-PE008/2020-SRP instaurada pela Prefeitura Municipal de SENADOR POMPEU, que não fomos declarados inidôneos para licitar ou contratar com o Poder Público, em qualquer de suas esferas. Por ser expressão de verdade, firmamos a presente.

PREFEITURA MUNICIPAL DE SENADOR POMPEU - SECRETARIA DE SAÚDE
PREGÃO ELETRÔNICO Nº 55-PE008/2020-SRP

CNPJ 33.613.876/0001-62
Insc est. 0828207-24
Insc mun 360.461-6
Email: sdiego.distribuidora@outlook.com
Garanhuns-PE
Telefone: (81) 3533-1029

PREGÃO ELETRÔNICO Nº SS-PE008/2020-SRP
PREFEITURA MUNICIPAL DE SENADOR POMPEU

OBJETO:

Registro de Preços para futuras e eventuais aquisições de instrumentais, material médico-hospitalar, material odontológico e fraldas, para atender as demandas oriundo das: Unidades Básicas de Saúde, Centro de Atenção Psicossocial, Centro Multidisciplinar de Saúde, Centro de Especialidades Odontológicas, Vigilância em Saúde, Unidade Sentinela do controle e enfrentamento a COVID-19 e pacientes com necessidades especiais e demandas judiciais, através da Secretaria Municipal de Saúde de Senador Pompeu-CE.

RAZÃO SOCIAL DA LICITANTE: SUPRAMED DISTRIBUIDORA DE PRODUTOS MEDICOHOSPITALAR E ODONTOLOGICO LTDA

CNPJ: 02.165.865/0001-33

ENDEREÇO COMPLETO: AV Jornalista Assis Chateaubriand, nº 1391, GALPAO G, Bairro Liberdade, Campina Grande-PB, CEP: 58.414-060

TELEFONE: (83) 2148-6208/ (83) 2148-6202

E-MAIL: supramedmedicamentos20@gmail.com

MODALIDADE: PREGÃO ELETRÔNICO

PROPOSTA DE PREÇO

ITEM	PRODUTO	UNIDADE	PAB	MAC	SEC	COVID/19	QTD E. TOTAL	MARCA	Nº ANVISA	VR. UNIT.	VR. TOTAL
6	CLORIDRATO DE LIDOCAINA 20 MG/ML COM VASOCONSTRITOR - FRASCO COM 20ML	UNIDADE ADE		15			15	HYPOFARM A	1038700390092	R\$ 2,48	R\$ 37,20
7	CLORIDRATO DE LIDOCAINA 20 MG/ML SEM VASOCONSTRITOR - FRASCO COM 20ML	UNIDADE ADE		15			15	HIPOLABOR	1134301020023	R\$ 2,78	R\$ 41,70
8	AGULHA DESCART	CAIXA			24		24	WILTEX	10150470634	R\$ 28,98	R\$ 695,52

	ÁVEL PARA INSULINA 4MM X 32 G								
9	ENTEROFI X - FRASCO PARA NUTRIÇÃ O ENTERAL 300ML	UNID ADE			280 0	2800	MEDSONDA	80163570049	R\$ 0,82 2.296,00
	EQUIPO MACRO GOTAS PARA SORO	UNID ADE			300	300	DESCARPAC K	10330669065	R\$ 0,90 R\$ 270,00
11	EQUIPO PARA DIETA ENTERAL	UNID ADE			280 0	2800	DESCARPAC K	10330669103	R\$ 0,97 R\$ 2.716,00
14	SONDA DE ASPIRAÇÃ O TRAQUEA L Nº06	UNID ADE			500 0	5000	CPL	10014160032	R\$ 0,49 R\$ 2.450,00
15	SONDA DE ASPIRAÇÃ O TRAQUEA L Nº08	UNID ADE			500 0	5000	CPL	10014160032	R\$ 0,50 R\$ 2.500,00
16	SONDA DE ASPIRAÇÃ O TRAQUEA L Nº10 URETRAL	UNID ADE			160 00	1600 0	MEDSONDA	80163570005	R\$ 0,54 R\$ 8.640,00
17	SONDA DE ASPIRAÇÃ O TRAQUEA L Nº12 URETRAL	UNID ADE			160 00	1600 0	MEDSONDA	80163570005	R\$ 0,56 R\$ 8.960,00
18	SONDA DE ASPIRAÇÃ O TRAQUEA L Nº14 URETRAL	UNID ADE			160 00	1600 0	MEDSONDA	80163570005	R\$ 0,59 R\$ 9.440,00
19	SONDA DE ASPIRAÇÃ O TRAQUEA L Nº16 URETRAL	UNID ADE			160 00	1600 0	MEDSONDA	80163570005	R\$ 0,63 R\$ 10.080,00

20	DILUENTE PARA INJEÇÃO	UNID ADE		10000	10000	FARMACE	110850011	R\$ 0,19	R\$ 1.900,00
22	FRALDAS DESCARTÁVEIS TAMANHO M ADULTO	UNID ADE		10000	10000	NATHY	RESOLUÇÃO 0 142	R\$ 0,99	R\$ 9.900,00
23	FRALDAS DESCARTÁVEIS TAMANHO G ADULTO	UNID ADE		10000	10000	NATHY	RESOLUÇÃO 0 142	R\$ 0,99	R\$ 9.900,00
24	FRALDAS DESCARTÁVEIS TAMANHO XG ADULTO	UNID ADE		24000	24000	NATHY	RESOLUÇÃO 0 142	R\$ 1,05	R\$ 25.200,00
33	MASCARA CIRURGICA DESCARTÁVEL COM ELÁSTICO - CAIXA COM 50 UNIDADES	CAIXA		200	200	DESCARPAC K	103306690 38	R\$ 24,00	R\$ 4.800,00
34	SERINGA 10 ML COM AGULHA 25X7	CAIXA		48	48	DESCARPAC K	10330660102	R\$ 25,00	R\$ 1.200,00
35	ATADURA DE CREPOM TAMANHO 10 CM- PACOTE COM 12 UNIDADES	PACOTE		384	384	TEXCARE	80963890003	R\$ 2,00	R\$ 768,00
36	ATADURA DE CREPOM TAMANHO 20 CM- PACOTE COM 12 UNIDADES	PACOTE		192	192	TEXCARE	80963890003	R\$ 4,70	R\$ 902,40
37	ESPARADRAPO IMPERMEÁVEL TAMANHO	UNID ADE		192	192	CIEX	10332829010	R\$ 5,25	R\$ 1.008,00

	10X4,5												
38	GAZE ESTÉRIL SIMPLES PACOTE COM 5 UNIDADES 15 CM X 30 CM	PACOTE			7200	7200	POLAR FIX	10332829010	R\$ 1,15		R\$ 8.280,00		
39	MICROPORE 50MM X 10M	UNIDADE			192	192	CIEX	10332829016	R\$ 2,85		R\$ 547,20		
	ALCOOL A 70% EM GEL FRASCO COM 200ML	UNIDADE			240	240	ITAJA	RESOLUÇÃO N° 199	R\$ 2,30		R\$ 552,00		
41	ALGODÃO HIDROFIL O 500G	ROLO			384	384	NEVOA	80304960001	R\$ 7,90		R\$ 3.033,60		
44	TIRAS REAGENTES PARA TESTE DE GLICEMIA PARA USO EM APARELHO G-TECH FREE EMBALAGEM COM 100 TIRAS	CAIXA			300	300	GLICOO	80975210006	R\$ 50,00		R\$ 15.000,00		
49	LIDOCAINA 2% SEM VASO FRASCO COM 20 ML	FRASCO	300			300	HIPOLABOR	1134301020015	R\$ 3,50		R\$ 1.050,00		
68	CLOREXIDINA 0,12% - FRASCO DE 01 LITRO	UNIDADE	120			120	VICPHARMA	RESOLUÇÃO N°199	R\$ 15,50		R\$ 1.860,00		
72	SERINGA 20 ML COM AGULHA 25X7	CAIXA	20	5	48	73	DESCARPAC K	10330660102	R\$ 40,00		R\$ 2.920,00		
74	CAIXA TERMICA COM TERMOMETRO DIGITAL	UNIDADE	30			30	INCOTERM		R\$ 370,00		R\$ 11.100,00		

	CAPACIDADE DE 15 LITROS FABRICADA EM PLASTICO DE ALTA RESISTENCIA E INTERNAMENTE REVESTIDA DE POLIURETANO, INCLUSIVE NA TAMPA, FACILITANDO O SEU ISOLAMENTO TERMICO									
76	ESTOJO PERFURADO EM AÇO INOXIDAVEL 20 X 10 X 5 CM	UNID ADE	20			20	FAVA	10317699007	R\$ 80,00	R\$ 1.600,00
79	PINÇA ANATOMICA DISSECÇÃO EM AÇO INOXIDAVEL 14 CM COM SERRILHA	UNID ADE	100			100	ABC	10304850069	R\$ 11,00	R\$ 1.100,00
80	PINÇA KELLY EM AÇO INOXIDAVEL 14 CM RETA	UNID ADE	100			100	ABC	10304850055	R\$ 30,00	R\$ 3.000,00

DESFIBRILADOR/MONITOR BIFASICO, COM MARCA PASSO - DESFIBRILADOR PORTÁTIL COM TECNOLOGIA DE ONDA BIFASICA PARA CHOQUE, POSSIBILIDADE DE DESFRIBILAÇÃO EM MODO SICRONIZADO (CARDIOVERSÃO) E NÃO SICRONIZADO DESFIBRILADOR MANUAL COM ESCALA SELECIONAVEL NO PAINEL FRONTAL, PAS DE DESFIBRILAÇÃO EXTERNA ADULTA COM PEDIATRIACA EMBUTIDA, DEVE PERMITIR A CARGA DE ENERGIA MAXIMA ATE 9 SEGUNDOS COM BATERIA	UNIDADE				2	CMOSDRAKE	80058130015	R\$ 12.838,00	R\$ 25.676,00
--	---------	--	--	--	---	-----------	-------------	---------------	---------------

	TOTALME NTE CARREGA DA, MONITOR DE ECG COM TRAÇADO CONTINU O ATRAVES DA TELA LCD DE ALTA RESOLUÇ ÃO COM NO MINIMO 5"																			
89	MACA HOSPITAL AR PARA EXAME FISICO ESTOFAD A COM GRADES E RODIZIOS CONFECCI ONADO EM AÇO	UNID ADE				16	16	TUBOMED	805896490 01	R\$ 1.000,0 0	R\$ 16.000,00									
100	NOEX 50MCG (BUDESONI DA)	CAIXA				12	12	PULMICOR T	100430036	R\$ 40,00	R\$ 480,00									
105	SULFAMETO ZAXOL + TRIMETROPI NA SUSPENSÃO	FRASC O				15	15	EMS	103700410	R\$ 4,00	R\$ 60,00									
106	AGUA P/ INJEÇÃO 500 ML CX COM 30	CAIXA				21	21	FARMACE	110850011	R\$ 65,00	R\$ 1.365,00									
109	BUSCOPAM SIMPLES CX COM 100 AMPOLA	CAIXA				10	10	FARMACE	110850043 0011	R\$ 110,00	R\$ 1.100,00									
114	GENTAMICI NA 80 MG CX COM 50 AMPOLA	CAIXA				15	15	NOVA FARMA	114020013	R\$ 50,00	R\$ 750,00									
115	GENTAMICI NA 40 MG CX COM 50 AMPOLA	CAIXA				15	15	HYPOFARM A	103870045	R\$ 40,00	R\$ 600,00									

12	METROCLOPRAMIDA 1MG/ML CX COM 240	CAIXA	10	10	ISOFARMA	1031101660011	R\$ 110,00	R\$ 1.100,00
12	MIDAZOLAM AMPOLA CX COM 50	CAIXA	15	15	HIPOLABOR	1134301430043	R\$ 380,00	R\$ 5.700,00
12	NORADRENALINA AMPOLA	AMPOLA	1000	1000	HIPOLABOR	113430126	R\$ 8,63	R\$ 8.630,00
12	TRAMAL 100MG/ML INJETAVEL CX COM 50	CAIXA	30	30	TEUTO	1037005020047	R\$ 50,00	R\$ 1.500,00
12	TRAMAL 50MG/ML INJETAVEL CX COM 50	CAIXA	30	30	HIPOLABOR	1134301560036	R\$ 61,00	R\$ 1.830,00
13	VITAMINA C (ACIDO ASCORBICO) 100 MG/ML	AMPOLA	4500	4500	FARMACE	1108500280026	R\$ 0,54	R\$ 2.430,00
13	SORO FISIOLÓGICO 0,9% 100ML CX COM 60	CAIXA	100	100	FARMACE	1108500110082	R\$ 100,00	R\$ 10.000,00
13	SORO FISIOLÓGICO 0,9% 500ML CX COM 30	CAIXA	100	100	FARMACE	1108500010169	R\$ 76,00	R\$ 7.600,00
13	SORO GLICO-FISIOLÓGICO 500ML CX COM 30	CAIXA	30	30	FARMACE	1108500090103	R\$ 82,00	R\$ 2.460,00
13	SORO GLICOSADO 100ML CX COM 60	CAIXA	30	30	FARMACE	1108500220074	R\$ 100,00	R\$ 3.000,00
								R\$ 244.028,62

VALOR TOTAL: R\$ 244.028,62 (DUZENTOS E QUARENTA E QUATRO MIL VINTE OITO REAIS E SESENTA E DOIS CENTAVOS)

DADOS DO PROPONENTE:

Nome: SUPRAMED
Razão Social: SUPRAMED DISTRIBUIDORA DE PRODUTOS MEDICO-HOSPITALAR E ODONTOLOGICO LTDA
CNPJ nº 02.165.865/0001-33
Endereço Completo: AV Jornalista Assis Chateaubriand, nº 1391, GALPAOG, Bairro Liberdade, Campina Grande-PB, CEP.: 58.414-060
Telefones: (83) 2148-6208/ (83) 2148-6202

JOSE ROBERTO MENDES RIBEIRO: 77193695304
Assinado de forma digital por JOSE ROBERTO MENDES RIBEIRO: 77193695304
Data: 2021.01.05 09:58:35 -03'00'

E-mail: CONTATO@SUPRAMEDDISTRIBUIDORA.COM.BR		
Banco nº: BANCO BRASIL	Agência nº: 5892-0	C/C nº: 22.670-X

Validade da Proposta (não inferior a 60 sessenta dias): 60 (SESENTA)DIAS A CONTAR DA ABERTURA

A EMPRESA: SUPRAMED DISTRIBUIDORA DE PRODUTOS MEDICO-HOSPITALAR E ODONTOLOGICO LTDA DECLARA QUE:

1 ESTÃO INCLUSAS NO VALOR COTADO TODAS AS DESPESAS COM MÃO DE OBRA E, BEM COMO, TODOS OS TRIBUTOS E ENCARGOS FISCAIS, SOCIAIS, TRABALHISTAS, PREVIDENCIÁRIOS E COMERCIAIS E, AINDA, OS GASTOS COM TRANSPORTE E ACONDICIONAMENTO DOS PRODUTOS EM EMBALAGENS ADEQUADAS.

2 PRAZO DE INICIO DE FORNECIMENTO DOS MATERIAIS DE ACORDO COM O ESTABELECIDO NO TERMO DE REFERENCIA (ANEXO I) DO EDITAL DESSE PROCESSO.

3 QUE NÃO POSSUI COMO SÓCIO, GERENTE E DIRETORES, SERVIDORES DA CONSELHO FEDERAL DE FISIOTERAPIA E TERAPIA OCUPACIONAL- COFFITO, E AINDA CÔNJUGE, COMPANHEIRO OU PARENTE ATÉ TERCEIRO GRAU.

4 QUE O PRAZO DE INICIO DA ENTREGA EQUIPAMENTOS SERÁ DE ACORDO COM OS TERMOS ESTABELECIDOS NO TERMO DE REFERENCIA (ANEXO I, DESTE EDITAL A CONTAR DO RECEBIMENTO, POR PARTE DA CONTRATADA, TODOS OS MATERIAIS SERÃO AVALIADOS, SOB PENA DE DEVOLUÇÃO DE NÃO ACEITE, CASO NÃO ATENDA A DESCRIMINAÇÃO DO TERMO DE REFERÊNCIA DO REFERIDO EDITAL OU DE MÁ QUALIDADE.

CAMPINA GRANDE/PB, 05 DE JANEIRO DE 2021.



JOSE ROBERTO MENDES RIBEIRO
SUPRAMED DISTRIBUIDORA DE PRODUTOS
MÉDICOS-HOSPITALAR E
ODONTOLÓGICO LTDA
CNPJ: 02.165.865/0001-33

JOSE
ROBERTO
MENDES
RIBEIRO:77193
695304

Assinado de forma digital por JOSE ROBERTO MENDES RIBEIRO:77193695304
Dados: 2021.01.05 09:59:01 -03'00'

