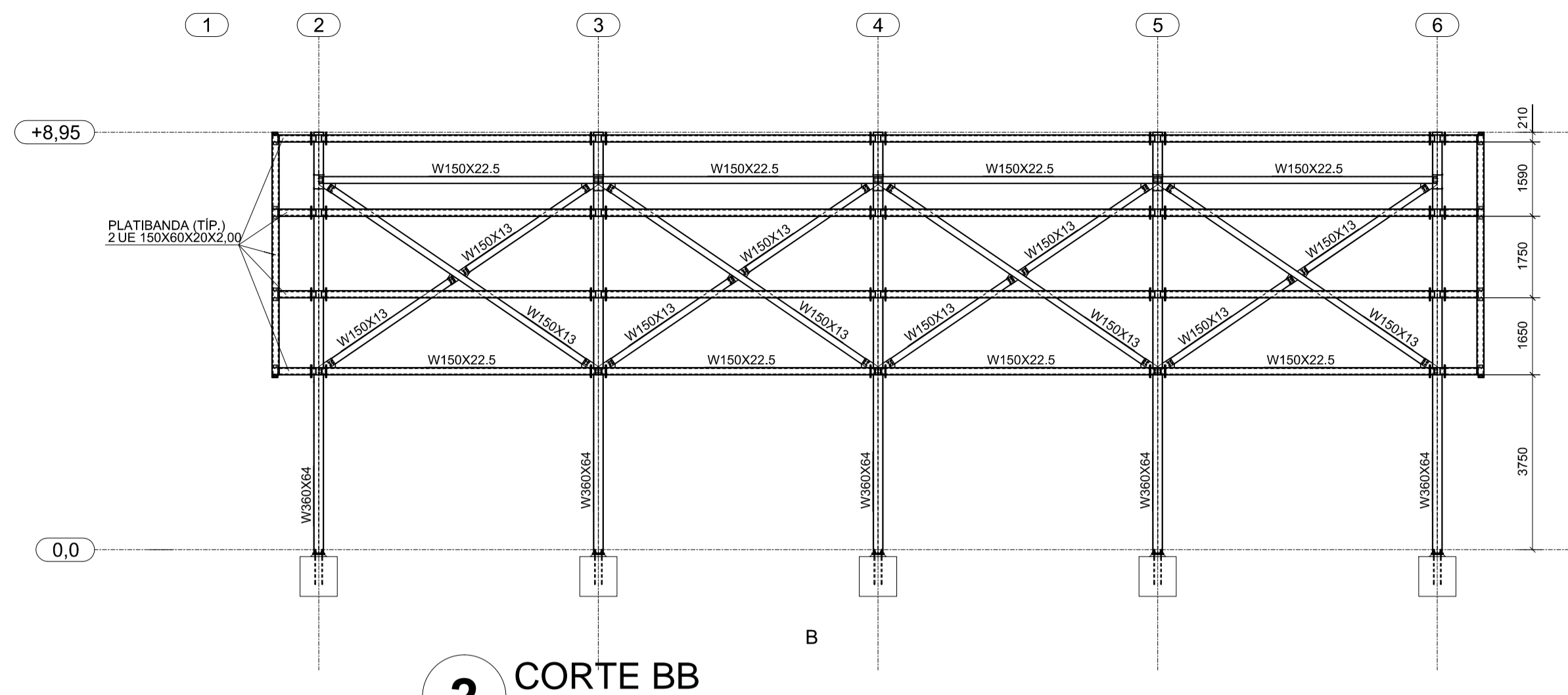
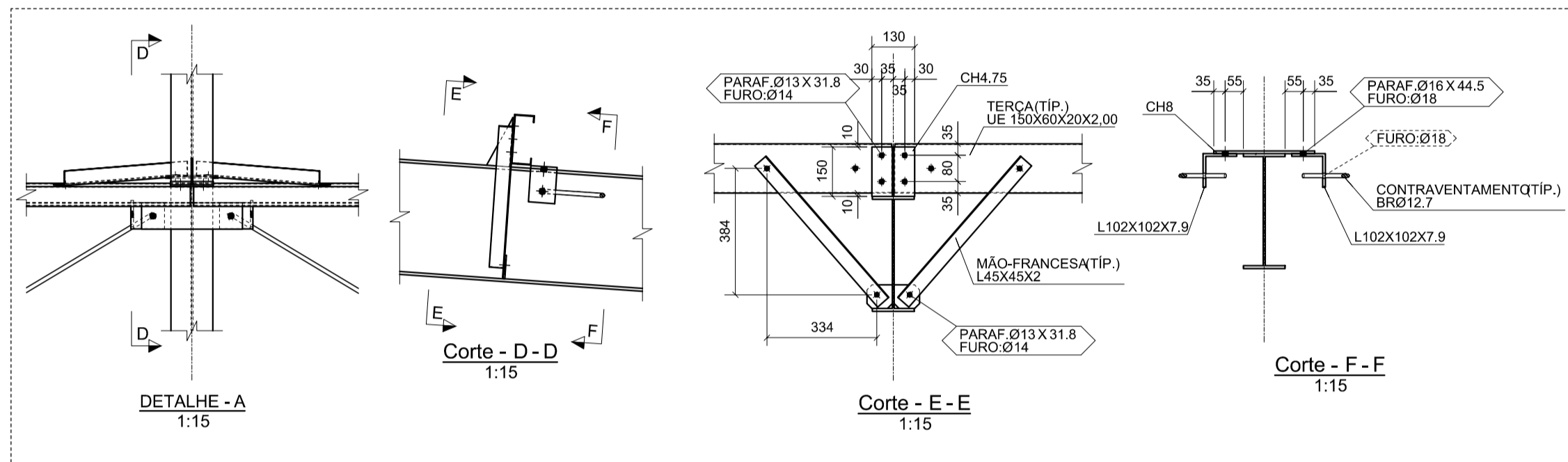


1 CORTE AA
ESCALA 1/100



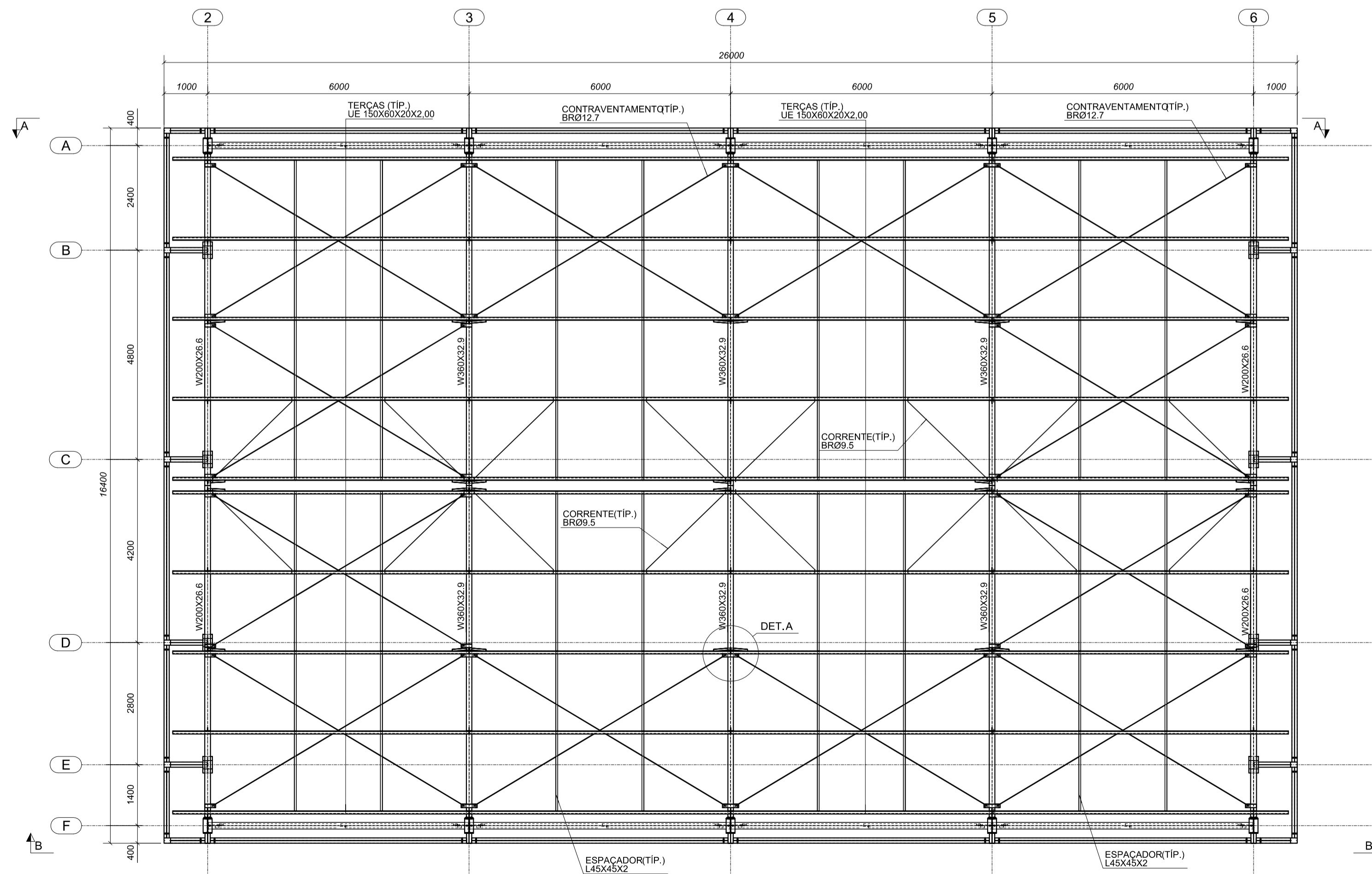
2 CORTE BB
ESCALA 1/100



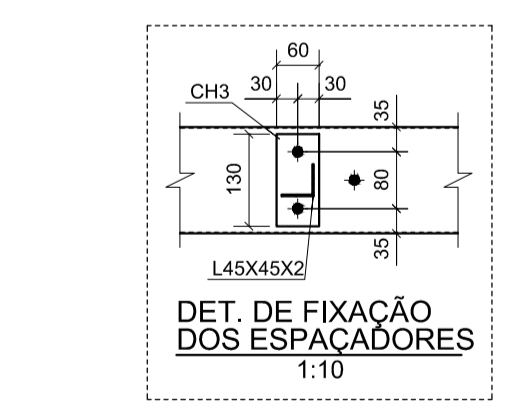
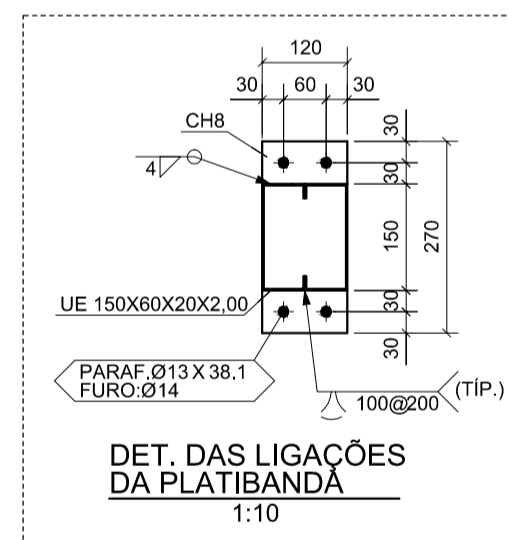
3 DETALHES
ESCALA INDICADA

NOTAS GERAIS:

- ESPECIFICAÇÕES DE MATERIAIS:
 - AÇOS: Ver Listas de Material
 - ELETRODOS: Arco com Eletrodo Revestido: E7018
 - PREPARAÇÃO DA SUPERFÍCIE: RETIRADA DE TODA CAREPA E RESÍDUOS.
 - PINTURA: MONITORADA COM MICROMETRO MANUAL. ESPESURA DE CADA DEMÃO 30 a 35 MICRÔMETROS (PELÍCULA SECA). 1 (UMA) DEMÃO DE PRIMER ANTI-CORROSIVO ALQUÍDICO. 2 (DUAS) DEMÃOS DE ESMALTE SINTÉTICO POR CONTA DO CLIENTE. FAZER UM MONITORAMENTO DA PINTURA NUMA AMOSTRA DE 1:1 A PROTEÇÃO SUPERFICIAL EFICAZ APROXIMADA 1micra=2meses.
- CONFERRIR MEDIDAS NA OBRA.
- FAZER PRE-MONTAGEM EM TODAS PEÇAS DA ESTRUTURA METÁLICA.
- SOLDAR AS PEÇAS EM TODO CONTO DE CONTATO, A ALTURA DO FILETE É IGUAL A ESPESURA DA CHAPA MAIS FINA. PARA SOLDA ELÉTRICA RETIFICADORA USAR AMPERAGEM<160A. ESPECIFICAÇÕES DE SOLDAS: VER DETALHES
- NORMAS TÉCNICAS:
 - ESTRUTURA METÁLICA: NBR-8800. PROJETO E EXECUÇÃO DE ESTRUTURAS DE AÇO
 - CARGAS PARA O CÁLCULO DE ESTRUTURAS DE EDIFICAÇÕES: NBR-6120
 - AÇOES E SEGURANÇA EM EDIFICAÇÕES: NBR-8681
 - SOLDAGEM E ELETRODOS: MG/MAG - AWS
 - PARAFUSOS e PORCAS: ASTM - ANSI
 - NORMAS ESTRANGEIRAS:
 - ASCS: AMERICAN INSTITUTE OF STEEL CONSTRUCTION LRFD, LOAD AND RESISTANCE FACTOR DESIGN
 - ASIS: AMERICAN IRON AND STEEL INSTITUTE ASD ALLOWABLE STRESS DESIGN
- PARÂMETROS DE PROJETO:
 - MEDIDAS EM MILÍMETROS, NÍVEIS EM METROS.
 - FACULTATIVO: CASO NECESSITE ENSAIAR OS ELEMENTOS METÁLICOS USAR ESPAÇO AMOSTRAL 1:10 ALEATORIO
- CARGAS CONSIDERADAS:
 - Peso Próprio da Estrutura Metálica
 - Peso Telha Termocústica: 13 kg/m²
 - Peso Telha Metálica: 8 kg/m²
 - Vento: conforme NBR 6123
 - S: 25 kg/m²



5 PLANTA DE COBERTURA
ESCALA: 1/75



4 DETALHES
ESCALA INDICADA

<p>PROJETO PADRÃO - FNDE</p>		
MUNICÍPIO - UF: _____		
PROPRIETÁRIO: _____		
ENDEREÇO: _____		
<p>PROPRIETÁRIO _____</p> <p>RESP. TÉCNICO _____ CREA _____</p> <p>AUTOR DO PROJETO _____</p>		
DLFO	CREA	
	RA	
OBSERVAÇÕES:		
<p>ESCOLA 6 SALAS DE AULA</p> <p>PROJETO ESTRUTURA METÁLICA</p>		
COORDENAÇÃO CGEST - Coordenação Geral de Infraestrutura Educativa	PLANTA DE COBERTURA, CORTES E DETALHES	<p>SMT</p>
REVISÃO R.00	ESCALA INDICADA DATA EMISSÃO FEVEREIRO/2014	PRANCHA 02/02
FORMATO A1 (841X594)		