



LUCAS LIVINGSTONE FELIZOLA SOARES DE ANDRADE
Tradutor Público Juramentado e Intérprete Comercial

TS-151257_001

Matriculado na Junta Comercial do Estado de São Paulo com o número 1879, na data 14/06/2016, habilitado para os idiomas Inglês e Português. Página: 7

Condição do Teste 1
 55°C
 0,150 A

TABELA 2.0 - RESULTADOS DA MANUTENÇÃO DO LÚMEN
GW P9LT31.PM

Condição do Teste 1
 55°C
 0,150A

ID da placa de teste	Número do dispositivo	Medições de zero hora		Corrente de teste de driver fotométrico: 0,090 A Temperatura ambiente do teste fotométrico: 25 ± 2 °C Falhas observadas: nenhuma																
		Fluxo (lm)	VF (V)	Manutenção do Lúmen (%)																
				3000	4000	5000	6000	7000	8000	9000	10000	11000	12000	13000	14000	15000	16000	17000		
4F00001072F3031C	D1	674,69	30,69	100,2	100,3	100,4	100,4	100,3	100,4	100,4	100,3	100,4	100,3	100,4	100,3	100,4	100,3	100,4		
	D3	661,15	31,05	100,6	100,6	100,7	100,7	100,6	100,8	100,7	100,7	100,7	100,7	100,1	100,3	100,1	100,3	100,3		
	D4	673,82	31,07	100,4	100,5	100,6	100,7	100,6	100,8	100,7	100,7	100,7	100,8	100,8	100,7	100,7	100,8	100,8		
	D6	672,65	30,65	100,4	100,5	100,5	100,5	100,4	100,6	100,6	100,5	100,5	100,5	100,6	100,5	100,5	100,5	100,6		
	D7	678,40	30,92	100,2	100,3	100,3	100,3	100,2	100,3	100,2	100,2	100,2	100,2	100,3	100,2	100,2	100,2	100,3		
	D1	649,61	30,90	100,6	100,6	100,7	100,6	100,5	100,7	100,6	100,6	100,5	100,5	100,5	100,5	100,5	100,6	100,6		
	D2	654,60	30,60	100,1	100,2	100,4	100,2	100,1	100,3	100,1	100,1	100,1	100,1	99,9	99,9	99,9	100,0	100,0		
95000010922031C	D3	648,86	31,03	100,4	100,5	100,5	100,4	100,3	100,5	100,4	100,4	100,4	100,4	100,3	100,3	100,4	100,4	100,4		
	D4	657,98	30,95	100,4	100,5	100,5	100,4	100,4	100,5	100,5	100,4	100,4	100,4	100,4	100,4	100,4	100,4	100,4		
	D5	647,86	31,02	100,1	100,2	100,2	100,1	100,1	100,2	100,2	100,2	100,2	100,2	100,2	100,2	100,2	100,2	100,2		
	D6	656,44	30,98	100,6	100,7	100,8	100,7	100,7	100,8	100,8	100,8	100,8	100,8	100,8	100,8	100,8	100,8	100,8		
	D7	654,64	30,97	100,0	100,1	100,2	100,1	100,1	100,2	100,1	100,1	100,1	100,1	100,1	100,2	100,1	100,1	100,2		
	D8	654,36	30,92	99,8	100,0	100,0	100,0	100,0	100,1	100,1	100,1	100,1	100,1	100,1	100,2	100,1	100,1	100,2		
	D2	652,07	31,06	100,0	100,2	100,2	100,1	100,1	100,2	100,2	100,2	100,1	100,1	100,2	100,2	100,1	100,1	100,2		
	D4	654,83	30,77	100,2	100,4	100,4	100,3	100,4	100,5	100,5	100,4	100,4	100,4	100,5	100,4	100,4	100,4	100,5		
E800001096E5031C	D6	642,49	30,94	100,9	101,0	101,1	101,0	101,0	101,1	101,1	101,1	101,1	101,1	101,2	101,1	101,1	101,1	101,2		
	D7	651,05	30,95	100,5	100,6	100,7	100,6	100,6	100,7	100,7	100,7	100,7	100,7	100,7	100,7	100,7	100,7	100,7		
	D8	650,20	30,97	100,5	100,6	100,7	100,6	100,7	100,8	100,8	100,8	100,8	100,9	100,9	100,8	100,8	100,9	100,9		
	D7	654,06	30,96	100,5	100,6	100,7	100,6	100,7	100,8	100,8	100,8	100,8	100,9	100,9	100,8	100,8	100,9	100,9		
n			24	24	24	24	24	24	24	24	24	24	24	24	24	24	24			
média			100,3	100,4	100,5	100,4	100,4	100,5	100,5	100,5	100,5	100,4	100,5	100,5	100,5	100,4	100,5	100,5		
mediano			100,3	100,4	100,5	100,4	100,4	100,5	100,5	100,5	100,4	100,4	100,4	100,4	100,4	100,4	100,4	100,4		

Beio Horizonte: Rua Antônio de Albuquerque, 330 - Sala 901, Savassi-MG / CEP: 30.112-010 / Tel.: + 55 31 3643.2030 | easys.mg@easys.com
 Brasília: SCRN 708/709 - Bloco A/Entrada 13, 2º Andar, Asa Norte-DF / CEP: 70.741-610 / Tel.: + 55 61 3962.2941 | easys.df@easys.com
 Campinas: Av. José de Souza Campos, 575 - Térreo/Cond. 575, Cambui-SP / CEP: 13.025-320 / Tel.: +55 19 3399.3265 | easys.sp@easys.com
 Curitiba: Av. Sete de Setembro, 4995 - Sala 52, Batel-PR / CEP: 80.240-000 / Tel.: + 55 41 3501.6000 | easys.pr@easys.com
 Rio de Janeiro: Av. Almirante Barroso, 81 - 34º Andar, Centro-RJ / CEP: 20.031-004 / Tel.: + 55 21 2507.5437 | easys@easys.com
 São Paulo: Av. Paulista, 1439 - 1º Andar/Corj. 12, Sala 02, Bela Vista-SP / CEP: 01.311-200 / Tel.: + 55 11 3266.2254 | easys.sp@easys.com

www.easys.com

Este documento foi assinado digitalmente por Lucas Livingstone Felizola Soares De Andrade. J This document was digitally signed by Lucas Livingstone Felizola Soares De Andrade. Para verificar as assinaturas vá ao site https://www.portaldeassinaturas.com.br:443 e utilize o código B013-4827-D625-887A. To verify the signatures access https://www.portaldeassinaturas.com.br:443 and enter the code B013-4827-D625-887A.



LUCAS LIVINGSTONE FELIZOLA SOARES DE ANDRADE
Tradutor Público Juramentado e Intérprete Comercial

TS-151257_001

Matriculado na Junta Comercial do Estado de São Paulo com o número 1879, na data 14/06/2016, habilitado para os idiomas Inglês e Português. Página: 8

desvio padrão	0,3	0,3	0,3	0,3	0,3	0,3	0,3	0,3	0,3	0,3	0,3	0,3	0,3	0,3	0,3	0,3
Min.	99,7	99,9	99,9	99,9	99,9	100,0	99,9	100,0	99,9	100,0	99,9	99,9	99,9	100,0	100,0	100,0
Máx.	100,9	101,0	101,1	101,0	101,0	101,1	101,1	101,1	101,1	101,1	101,2	101,1	101,1	101,1	101,2	101,2

TABELA 2.1 - RESULTADOS DE MUDANÇA DE CROMACIDADE
GW P9LT31.PM

Condição do Teste 1
55°C
0,15A

ID da placa de teste	Número do dispositivo	Medições de zero hora		Corrente de teste de deriva fotométrico: 0,090 A Temperatura ambiente do teste fotométrico: 25 ± 2 °C Falhas observadas: nenhuma													
		u'	v'	Mudança de cromaticidade (Δu'v')													
				3000	4000	5000	6000	7000	8000	9000	10000	11000	12000	13000	14000	15000	16000
4F00001072F3031C	D1	0,225 1	0,504 0	0,000 3	0,000 2	0,000 2	0,000 2	0,000 3	0,000 2	0,000 2	0,000 2	0,000 2	0,000 2	0,000 2	0,000 2	0,000 2	0,000 2
	D3	0,225 3	0,502 4	0,000 2	0,000 1	0,000 1	0,000 1	0,000 1	0,000 1	0,000 1	0,000 1	0,000 1	0,000 1	0,000 1	0,000 1	0,000 1	0,000 1
	D4	0,224 8	0,504 4	0,000 2	0,000 1	0,000 1	0,000 1	0,000 2	0,000 2	0,000 2	0,000 2	0,000 2	0,000 2	0,000 2	0,000 2	0,000 2	0,000 2
	D6	0,224 9	0,503 2	0,000 2	0,000 2	0,000 2	0,000 2	0,000 3	0,000 2	0,000 3	0,000 2	0,000 2	0,000 2	0,000 3	0,000 2	0,000 2	0,000 3
	D7	0,225 1	0,503 3	0,000 3	0,000 2	0,000 2	0,000 2	0,000 3	0,000 2	0,000 2	0,000 2	0,000 2	0,000 2	0,000 2	0,000 2	0,000 2	0,000 2
95000010922031C	D1	0,225 3	0,502 4	0,000 2	0,000 2	0,000 1	0,000 2	0,000 2	0,000 2	0,000 2	0,000 2	0,000 2	0,000 2	0,000 2	0,000 2	0,000 2	0,000 2
	D2	0,225 3	0,502 0	0,000 1	0,000 1	0,000 1	0,000 1	0,000 1	0,000 1	0,000 1	0,000 2	0,000 2	0,000 3	0,000 1	0,000 2	0,000 2	0,000 3
	D3	0,225 1	0,502 3	0,000 1	0,000 1	0,000 0	0,000 0	0,000 1	0,000 1	0,000 1	0,000 1	0,000 1	0,000 1	0,000 1	0,000 1	0,000 1	0,000 1
	D4	0,225 8	0,504 0	0,000 2	0,000 2	0,000 1	0,000 2	0,000 3	0,000 2	0,000 2	0,000 2	0,000 2	0,000 3	0,000 2	0,000 2	0,000 2	0,000 3
	D5	0,225 3	0,503 0	0,000 1	0,000 1	0,000 1	0,000 1	0,000 1	0,000 1	0,000 1	0,000 2	0,000 2	0,000 2	0,000 2	0,000 2	0,000 2	0,000 2
	D6	0,225 0	0,505 0	0,000 1	0,000 1	0,000 0	0,000 1	0,000 1	0,000 1	0,000 1	0,000 1	0,000 1	0,000 2	0,000 1	0,000 1	0,000 1	0,000 2
	D7	0,225 0	0,502 6	0,000 1	0,000 1	0,000 1	0,000 1	0,000 2	0,000 2	0,000 2	0,000 2	0,000 2	0,000 2	0,000 2	0,000 2	0,000 2	0,000 2
	D8	0,226 0	0,502 9	0,000 2	0,000 1	0,000 1	0,000 1	0,000 2	0,000 1	0,000 1	0,000 1	0,000 2	0,000 1	0,000 2	0,000 1	0,000 2	0,000 1
E800001096E5031C	D2	0,225 4	0,503 0	0,000 3	0,000 2	0,000 2	0,000 5	0,000 3	0,000 3	0,000 2	0,000 2	0,000 2	0,000 2	0,000 2	0,000 2	0,000 2	0,000 2
	D4	0,225 2	0,501 7	0,000 3	0,000 2	0,000 2	0,000 2	0,000 2	0,000 2	0,000 2	0,000 2	0,000 2	0,000 2	0,000 2	0,000 2	0,000 2	0,000 2
	D6	0,225 2	0,502 4	0,000 2	0,000 1	0,000 2	0,000 1	0,000 2	0,000 1	0,000 2	0,000 2	0,000 2	0,000 2	0,000 2	0,000 2	0,000 2	0,000 2

Belo Horizonte: Rua Antônio de Albuquerque, 330 - Sala 90 r, Savassi-MG / CEP: 30.112-010 / Tel.: + 55 31 3643.2030 | easys@easys.com
 Brasília: SCRN 708/709 - Bloco A/Entrada 13, 2º Andar, Asa Norte-DF / CEP: 70.741-910 / Tel.: + 55 61 3962.2941 | easys.df@easys.com
 Campinas: Av. José de Souza Campos, 575 - Terrec/Cond. 575, Cambui-SP / CEP: 13.025-320 / Tel.: +55 19 3399.3265 | easys.cp@easys.com
 Curitiba: Av. Sete de Setembro, 4985 - Sala 52, Batel-PR / CEP: 80.240-000 / Tel.: + 55 41 3501.6000 | easys.pr@easys.com
 Rio de Janeiro: Av. Almirante Barroso, 81 - 34º Andar, Centro-RJ / CEP: 20.031-004 / Tel.: + 55 21 2507.5437 | easys@easys.com
 São Paulo: Av. Paulista, 1439 - 1º Andar/Conj. 12, Saia 02, Bela Vista-SP / CEP: 01.311-200 / Tel.: + 55 11 3266.2254 | easys.sp@easys.com

www.easys.com

Este documento foi assinado digitalmente por Lucas Livingstone Felizola Soares De Andrade. Para verificar as assinaturas vá ao site: https://www.portaldeassinaturas.com.br:443 e utilize o código B013-4827-D825-987A. Para validar as assinaturas vá ao site: https://www.portaldeassinaturas.com.br:443 e utilize o código B013-4827-D825-987A.



LUCAS LIVINGSTONE FELIZOLA SOARES DE ANDRADE
Tradutor Público Juramentado e Intérprete Comercial

TS-151257_001

Matriculado na Junta Comercial do Estado de São Paulo com o número 1879, na data 14/06/2016, habilitado para os idiomas Inglês e Português. Página: 9

ID da placa de teste	Número do dispositivo	Medições de zero hora	Corrente de teste de driver fotométrico: 0,090 A Temperatura ambiente do teste fotométrico: 25 ± 2 °C Falhas observadas: nenhuma															
			Mudança de cromaticidade (Δu'v')															
			3000	4000	5000	6000	7000	8000	9000	10000	11000	12000	13000	14000	15000	16000	17000	
EE0000109664031C	D1	0,225 7 5	0,503 1	0,000 1	0,000 1	0,000 1	0,000 1	0,000 2	0,000 2	0,000 2	0,000 2	0,000 2	0,000 2	0,000 2	0,000 2	0,000 2	0,000 2	
	D2	0,225 2 6	0,503 1	0,000 1	0,000 1	0,000 0	0,000 0	0,000 1	0,000 2	0,000 2	0,000 2	0,000 2	0,000 2	0,000 2	0,000 2	0,000 2	0,000 2	
	D3	0,225 0 3	0,503 3	0,000 3	0,000 2	0,000 1	0,000 1	0,000 2	0,000 2	0,000 2	0,000 2	0,000 1	0,000 2	0,000 2	0,000 2	0,000 1	0,000 2	
	D4	0,225 6 8	0,502 1	0,000 1	0,000 1	0,000 0	0,000 0	0,000 1	0,000 2	0,000 2	0,000 1	0,000 2	0,000 2	0,000 1	0,000 1	0,000 1	0,000 2	
	D6	0,225 0 3	0,503 2	0,000 2	0,000 1	0,000 1	0,000 2	0,000 2	0,000 2	0,000 2	0,000 1	0,000 2	0,000 2	0,000 2	0,000 2	0,000 1	0,000 2	
	D7	0,225 4 0	0,503 1	0,000 1	0,000 1	0,000 0	0,000 0	0,000 1	0,000 2	0,000 2	0,000 2	0,000 2	0,000 2	0,000 2	0,000 2	0,000 2	0,000 2	
	n				24	24	24	24	24	24	24	24	24	24	24	24	24	
média				0,000 2	0,000 1	0,000 1	0,000 1	0,000 2	0,000 2	0,000 2	0,000 2	0,000 2	0,000 2	0,000 2	0,000 2	0,000 2		
mediano				0,000 2	0,000 1	0,000 1	0,000 1	0,000 2	0,000 2	0,000 2	0,000 2	0,000 2	0,000 2	0,000 2	0,000 2	0,000 2		
desvio padrão				0,000 1	0,000 1	0,000 1	0,000 1	0,000 0	0,000 0	0,000 0	0,000 0	0,000 0	0,000 0	0,000 0	0,000 0	0,000 0		
Min.				0,000 1	0,000 0	0,000 0	0,000 0	0,000 1	0,000 1	0,000 1	0,000 1	0,000 1	0,000 1	0,000 1	0,000 1	0,000 1		
Max.				0,000 3	0,000 2	0,000 2	0,000 3	0,000 3	0,000 3	0,000 2	0,000 2	0,000 2	0,000 3	0,000 2	0,000 2	0,000 3		

TABELA 2.2 - RESULTADOS DE MANUTENÇÃO DE TENSÃO DIANTEIRA GW P9LT31.PM

Condição do Teste 1
55°C
0,150A

ID da placa de teste	Número do dispositivo	Medições de zero hora (V)	Corrente de teste de driver fotométrico: 0,090 A Temperatura ambiente do teste fotométrico: 25 ± 2 °C Falhas observadas: nenhuma															
			Manutenção de tensão direta (%)															
			3000	4000	5000	6000	7000	8000	9000	10000	11000	12000	13000	14000	15000	16000	17000	
4F00001072F3031C	D1	30,69	100,08	100,09	100,11	100,12	100,14	100,16	100,17	100,18	100,20	100,23	100,22	100,18	100,20	100,23	100,22	
	D3	31,05	100,08	100,10	100,12	100,13	100,14	100,16	100,18	100,19	100,20	100,22	100,23	100,19	100,20	100,22	100,28	
	D4	31,07	100,20	100,22	100,24	100,26	100,28	100,30	100,32	100,34	100,35	100,38	100,38	100,34	100,35	100,38	100,38	
	D6	30,65	99,98	100,00	100,01	100,02	100,03	100,05	100,06	100,07	100,08	100,11	100,10	100,07	100,08	100,11	100,11	
	D7	30,92	100,16	100,19	100,21	100,23	100,25	100,27	100,29	100,31	100,32	100,35	100,35	100,31	100,32	100,35	100,35	

Belo Horizonte: Rua Antônio de Albuquerque, 320 - Sala 801, Savassi-MG / CEP: 30.112-010 / Tel.: + 55 31 3643.2030 | easysys.mg@easysys.com
 Brasília: SGRN 708/709 - Bloco A/Entrada 13, 2º Andar, Asa Norte-DF / CEP: 70.741-610 / Tel.: + 55 61 3962.2941 | easysys.df@easysys.com
 Campinas: Av. José de Souza Campos, 575 - Térreo/Cond. 575, Cambui-SP / CEP: 13.025-320 / Tel.: +55 19 3399.3255 | easysys.sp@easysys.com
 Curitiba: Av. Sete de Setembro, 4995 - Sala 52, Batel-PR / CEP: 80.240-000 / Tel.: + 55 41 3501.6000 | easysys.pr@easysys.com
 Rio de Janeiro: Av. Almirante Barroso, 81 - 34º Andar, Centro-RJ / CEP: 20.031-004 / Tel.: + 55 21 2507.5437 | easysys.rj@easysys.com
 São Paulo: Av. Paulista, 1439 - 1º Andar/Corj. 12, Sala 02, Bela Vista-SP / CEP: 01.311-200 / Tel.: + 55 11 3265.2254 | easysys.sp@easysys.com

www.easysys.com

Este documento foi assinado digitalmente por Lucas Livingstone Felizola Soares De Andrade. Para verificar as assinaturas vá ao site https://www.portaldeassinaturas.com.br:443 e utilize o código B013-4827-D825-087A. / To verify the signatures access https://www.portaldeassinaturas.com.br:443 and utilize the code B013-4827-D825-087A.



LUCAS LIVINGSTONE FELIZOLA SOARES DE ANDRADE
Tradutor Público Juramentado e Intérprete Comercial

TS-151257_001

Matriculado na Junta Comercial do Estado de São Paulo com o número 1879, na data 14/06/2016, habilitado para os idiomas Inglês e Português.

Página: 10

ID da placa de teste	Número do dispositivo	Medição zero hora	Corrente de teste de driver fotométrico: 0,090 A Temperatura ambiente do teste fotométrico: 25 ± 2 °C Falhas observadas: nenhuma																
			Manutenção de tensão direta (%)																
			3000	4000	5000	6000	7000	8000	9000	10000	11000	12000	13000	14000	15000	16000	17000		
95000010922031C	D1	30.90	100.09	100.09	100.11	100.12	100.13	100.14	100.15	100.16	100.18	100.18	100.16	100.16	100.18	100.18	100.18		
	D2	30.60	100.09	100.12	100.14	100.15	100.16	100.19	100.20	100.21	100.22	100.24	100.20	100.21	100.22	100.24	100.24		
	D3	31.03	100.03	100.05	100.06	100.07	100.07	100.09	100.10	100.10	100.11	100.12	100.10	100.10	100.11	100.12	100.13		
	D4	30.95	100.05	100.06	100.08	100.08	100.09	100.11	100.12	100.12	100.13	100.15	100.13	100.12	100.13	100.15	100.15		
	D5	31.02	99.98	100.00	100.02	100.04	100.06	100.08	100.10	100.10	100.14	100.16	100.15	100.10	100.14	100.16	100.15		
	D6	30.98	99.98	100.00	100.01	100.03	100.04	100.06	100.06	100.06	100.09	100.10	100.09	100.06	100.09	100.10	100.09		
	D7	30.97	100.03	100.04	100.04	100.04	100.05	100.06	100.06	100.07	100.06	100.08	100.08	100.07	100.06	100.08	100.08		
E800001096E5031C	D2	31.06	100.01	100.01	100.02	100.02	100.04	100.05	100.07	100.07	100.09	100.10	100.09	100.07	100.09	100.10	100.09		
	D4	30.77	100.15	100.16	100.18	100.19	100.20	100.22	100.23	100.24	100.27	100.27	100.27	100.24	100.27	100.27	100.27		
	D6	30.94	100.10	100.12	101.14	100.15	100.16	100.18	100.20	100.21	100.24	100.24	100.24	100.21	100.24	100.24	100.24		
	D7	30.95	100.05	100.08	100.09	100.11	100.12	100.15	100.16	100.18	100.20	100.21	100.22	100.18	100.20	100.21	100.22		
n			24	24	24	24	24	24	24	24	24	24	24	24	24	24	24		
	média		100.1	100.1	100.1	100.1	100.1	100.1	100.1	100.2	100.2	100.2	100.2	100.2	100.2	100.2	100.2		
mediano		100.1	100.1	100.1	100.1	100.1	100.1	100.2	100.2	100.2	100.2	100.2	100.2	100.2	100.2	100.2	100.2		
desvio padrão		0.1	0.1	0.1	0.1	0.1	0.1	0.1	0.1	0.1	0.1	0.1	0.1	0.1	0.1	0.1	0.1		
Min.		100.0	100.0	100.0	100.0	100.0	100.0	100.1	100.1	100.1	100.1	100.1	100.1	100.1	100.1	100.1	100.1		
Max.		100.2	100.2	100.2	100.3	100.3	100.3	100.3	100.3	100.4	100.4	100.4	100.3	100.4	100.4	100.4	100.4		

TABELA 3.0 - RESULTADOS DA MANUTENÇÃO DO LÚMEN
GW P9LT31,PM

Condição do Teste 2

85°C

0,150A

ID da placa de teste	Número do dispositivo	Medições de zero hora	Corrente de teste de driver fotométrico: 0,09 A Temperatura ambiente do teste fotométrico: 25 ± 2 °C Falhas observadas: nenhuma																
			Manutenção do Lúmen (%)																
			3000	4000	5000	6000	7000	8000	9000	10000	11000	12000	13000	14000	15000	16000	17000		
1E00001072F4031C	D1	668.30 30.79	99.6	99.5	99.4	99.3	99.1	99.2	99.1	98.9	98.8	98.7	98.7	98.6	98.6	98.5	98.5		
	D2	671.19 31.05	99.5	99.4	99.4	99.2	99.0	99.1	99.0	98.9	98.8	98.7	98.7	98.6	98.6	98.5	98.5		
	D3	664.07 30.91	99.4	99.3	99.2	99.1	98.9	98.9	98.8	98.6	98.5	98.5	98.5	98.4	98.4	98.4	98.3		
	D4	664.97 31.08	100.5	100.5	100.3	100.1	100.0	99.9	99.8	99.7	99.6	99.5	99.5	99.4	99.4	99.4	99.3		
	D5	665.79 30.86	99.3	99.2	99.1	98.9	98.8	98.8	98.7	98.5	98.4	98.3	98.3	98.3	98.2	98.2	98.1		
	D7	673.12 31.09	99.9	99.8	99.8	99.6	99.5	99.5	99.4	99.3	99.2	99.2	99.1	99.1	99.0	99.0	98.8		
	D8	678.20 30.96	100.1	100.0	99.9	99.7	99.6	99.7	99.6	99.4	99.4	99.4	99.3	99.3	99.2	99.2	99.1		

Belo Horizonte: Rua Antônio de Albuquerque, 330 - Sala 901, Savassi-MG / CEP: 30.112-010 / Tel.: + 55 31 3643.2030 | easysys.mg@easysys.com
 Brasília: SCRN 708/709 - Bloco A/Entrada 13, 2º Andar, Asa Norte-DF / CEP: 70.741-610 / Tel.: + 55 61 3962.2941 | easysys.df@easysys.com
 Campinas: Av. José de Souza Campos, 575 - Túnel/Cond 575, Campinas-SP / CEP: 13.025-320 / Tel.: +55 19 3399 3265 | easysys.cp@easysys.com
 Curitiba: Av. Sete de Setembro, 4995 - Sala 52, Batel-PR / CEP: 80.240-000 / Tel.: + 55 41 3501.6000 | easysys.pr@easysys.com
 Rio de Janeiro: Av. Almirante Barroso, 81 - 34º Andar, Centro-RJ / CEP: 27.031-004 / Tel.: + 55 21 2507.5437 | easysys.rj@easysys.com
 São Paulo: Av. Paulista, 1439 - 1º Andar/Conj. 12, Sala 02, Bela Vista-SP / CEP: 01.311-200 / Tel.: + 55 11 3256.2254 | easysys.sp@easysys.com

www.easysys.com

Este documento foi assinado digitalmente por Lucas Livingstone Felizola Soares De Andrade. Para verificar as assinaturas vá ao site: https://www.pontadeassinaturas.com.br/443 e utilize o código B013-4827-D825-887A. Para verificar a assinatura vá ao site: https://www.pontadeassinaturas.com.br/443 e utilize o código B013-4827-D825-887A.



LUCAS LIVINGSTONE FELIZOLA SOARES DE ANDRADE
Tradutor Público Juramentado e Intérprete Comercial

TS-151257_001
Matriculado na Junta Comercial do Estado de São Paulo com o número 1879, na data 14/06/2016, habilitado para os idiomas Inglês e Português. Página: 11

990000109239031C	D1	655,16	30,91	99,8	99,7	99,6	99,3	99,2	99,1	98,9	98,8	98,6	98,7	98,6	98,6	98,6	
	D2	676,84	30,72	100,0	99,9	99,8	99,6	99,5	99,2	99,2	99,1	98,8	98,8	98,7	98,7	98,6	
	D3	669,31	31,05	99,6	99,5	99,4	99,1	98,9	99,0	98,8	98,7	98,5	98,4	98,4	98,3	98,3	
	D4	663,98	30,88	100,0	100,0	99,9	99,7	99,6	99,6	99,4	99,3	99,2	99,2	99,1	99,1	99,0	
	D5	659,52	31,03	99,8	99,8	99,8	99,6	99,5	99,5	99,4	99,3	99,1	99,0	98,8	98,8	98,7	
	D6	669,83	30,93	99,6	99,6	99,6	99,3	99,2	99,2	99,1	99,0	98,9	98,9	98,9	98,8	98,8	
	D7	670,68	30,64	99,5	99,5	99,1	99,1	99,0	99,0	98,8	98,7	98,6	98,5	98,1	98,1	98,0	
	D8	672,50	30,95	99,6	99,4	99,4	99,1	98,9	98,9	98,8	98,7	98,6	98,6	98,4	98,4	98,3	
B200001075D1031C	D1	670,35	30,91	100,0	100,0	99,8	99,6	99,5	99,5	99,3	99,2	99,2	99,2	99,1	99,1	99,0	
	D2	666,45	30,71	100,0	99,9	99,8	99,6	99,4	99,5	99,3	99,2	99,1	99,1	99,0	99,0	98,9	
	D3	667,95	31,06	100,1	100,1	100,0	99,8	99,7	99,7	99,6	99,5	99,4	99,4	99,3	99,3	99,3	
	D4	659,84	30,82	99,9	99,9	99,8	99,5	99,4	99,5	99,4	99,2	99,2	99,2	99,1	99,1	99,0	
D8	660,63	30,73	99,1	99,1	99,1	98,8	98,7	98,7	98,5	98,5	98,4	98,4	98,4	98,4	98,3		
	660,63	30,73	99,1	99,1	99,1	98,8	98,7	98,7	98,5	98,5	98,4	98,4	98,4	98,4	98,3		
ID da placa de teste	Número do dispositivo	Medições de zero hora	Corrente de teste de driver fotométrico: 0,09 A Temperatura ambiente do teste fotométrico: 25 ± 2 °C Falhas observadas: nenhuma														
		Fluxo (lm)	Manutenção do Lúmen (%)														
		Vf(V)	3000	4000	5000	6000	7000	8000	9000	10000	11000	12000	13000	14000	15000	16000	17000
D80000109790031C	D1	653,52	30,85	99,6	99,6	99,6	99,3	99,2	99,1	99,0	98,9	98,9	98,8	98,8	98,8	98,7	98,7
	D3	650,61	30,72	99,8	99,7	99,7	99,5	99,3	99,4	99,3	99,2	99,1	99,0	99,0	99,0	98,9	98,9
	D6	655,65	30,81	99,6	99,5	99,4	99,1	98,9	98,8	98,6	98,5	98,5	98,5	98,5	98,4	98,4	98,4
	D8	647,78	30,99	99,9	99,8	99,8	99,5	99,4	99,4	99,3	99,2	99,0	99,0	98,9	98,8	98,8	98,8
n			24	24	24	24	24	24	24	24	24	24	24	24	24	24	24
média			99,8	99,7	99,6	99,4	99,3	99,3	99,2	99,0	98,9	98,9	98,8	98,8	98,8	98,7	98,7
mediano			99,8	99,7	99,7	99,4	99,3	99,3	99,1	98,9	98,9	98,8	98,8	98,8	98,7	98,7	98,7
desvio padrão			0,3	0,3	0,3	0,3	0,3	0,3	0,3	0,3	0,3	0,4	0,4	0,4	0,4	0,4	0,4
Min:			99,1	99,1	99,1	98,8	98,7	98,7	98,5	98,4	98,3	98,1	98,1	98,1	98,0	98,0	98,0
Max:			100,5	100,5	100,3	100,1	100,0	99,9	99,8	99,7	99,6	99,5	99,5	99,5	99,4	99,4	99,3

TABELA 3.1 - RESULTADOS DE MUDANÇA DE CROMATICIDADE
GW P9LT31.PM

Condição do Teste 2
85°C
0,150A

ID da placa de teste	Número do dispositivo	Medições de zero hora	Corrente de teste de driver fotométrico: 0,090 A Temperatura ambiente do teste fotométrico: 25 ± 2 °C Falhas observadas: nenhuma																
			Mudança de cromaticidade (Δuv')																
			3000	4000	5000	6000	7000	8000	9000	10000	11000	12000	13000	14000	15000	16000	17000		
IE00001072F4031C	D1	0,225	0,504	0,000	0,000	0,000	0,000	0,000	0,000	0,000	0,000	0,000	0,000	0,000	0,000	0,000	0,001	0,001	
				3	3	4	4	5	5	6	7	7	7	9	9	9	0	0	
		0,224	0,504	0,000	0,000	0,000	0,000	0,000	0,000	0,000	0,000	0,000	0,000	0,000	0,000	0,000	0,000	0,000	0,000
				3	3	4	4	5	5	6	7	7	8	8	8	8	9	9	9
D3	0,225	0,504	0,000	0,000	0,000	0,000	0,000	0,000	0,000	0,000	0,000	0,000	0,000	0,000	0,000	0,001	0,001		
			3	3	4	4	6	6	7	7	8	8	9	9	9	0	0		
D4	0,225	0,502	0,000	0,000	0,000	0,000	0,000	0,000	0,000	0,000	0,000	0,000	0,000	0,000	0,000	0,000	0,000		
			1	2	2	3	4	5	6	6	6	7	8	8	8	9	9		

Belo Horizonte: Rua Antônio de Albuquerque, 350 - Sala 901, Savassi-MG / CEP: 30.112-010 / Tel.: + 55 31 3643.2030 | easyts.mg@easyts.com
 Brasília: SCRN 708/709 - Bloco A/Entrada 13, 2º Andar, Asa Norte-DF / CEP: 70.741-610 / Tel.: + 55 61 3962.2941 | easyts.df@easyts.com
 Campinas: Av. José de Souza Campos, 575 - Térreo/Cond. 575, Cambuí-SP / CEP: 13.025-320 / Tel.: + 55 19 3389.3265 | easyts.sp@easyts.com
 Curitiba: Av. Sete de Setembro, 4995 - Sala 12, Balet-PR / CEP: 80.240-000 / Tel.: + 55 41 3501.8000 | easyts.pr@easyts.com
 Rio de Janeiro: Av. Almirante Barraco, 81 - 84º Andar, Centro-RJ / CEP: 20.031-004 / Tel.: + 55 21 2507.5437 | easyts.rj@easyts.com
 São Paulo: Av. Paulista, 1439 - 1º Andar/Cond. 12, Sala 02, Bela-Vista-SP / CEP: 01.311-200 / Tel.: + 55 11 3266.2254 | easyts.sp@easyts.com

Este documento foi assinado digitalmente por Lucas Livingstone Felizola Soares De Andrade. Para verificar as assinaturas vá ao site: https://www.portaldasassinaturas.com.br.443 e utilize o código: B013-4827-D825-987A. To verify the signatures access https://www.portaldasassinaturas.com.br.443 and enter the code: B013-4827-D825-987A.

LUCAS LIVINGSTONE FELIZOLA SOARES DE ANDRADE
Tradutor Público Juramentado e Intérprete Comercial

TS-151257_001

Matriculado na Junta Comercial do Estado de São Paulo com o número 1879, na data 14/06/2016, habilitado para os idiomas Inglês e Português.

Página: 12

990000109239031C	D5	0,224 6	0,504 2	0,000 4	0,000 4	0,000 5	0,000 5	0,000 6	0,000 7	0,000 7	0,000 8	0,000 8	0,000 9	0,000 9	0,000 9	0,000 0	0,001 0	0,001 0				
	D7	0,224 6	0,504 1	0,000 2	0,000 3	0,000 3	0,000 4	0,000 5	0,000 5	0,000 6	0,000 7	0,000 7	0,000 8	0,000 8	0,000 8	0,000 8	0,000 9	0,000 9				
	D8	0,225 6	0,503 7	0,000 3	0,000 3	0,000 4	0,000 4	0,000 5	0,000 6	0,000 6	0,000 7	0,000 7	0,000 8	0,000 8	0,000 8	0,000 9	0,000 9	0,000 9				
	D1	0,225 9	0,503 1	0,000 2	0,000 3	0,000 4	0,000 5	0,000 6	0,000 7	0,000 7	0,000 8	0,000 9	0,000 9	0,000 0	0,000 0	0,000 0	0,001 1	0,001 1				
	D2	0,224 9	0,503 7	0,000 3	0,000 3	0,000 4	0,000 4	0,000 5	0,000 5	0,000 6	0,000 6	0,000 7	0,000 8	0,000 8	0,001 0	0,001 0	0,001 1	0,001 1				
	D3	0,225 6	0,502 8	0,000 5	0,000 5	0,000 6	0,000 6	0,000 8	0,000 8	0,000 9	0,000 9	0,000 0	0,001 0	0,001 2	0,001 2	0,001 2	0,001 3	0,001 3				
	D4	0,224 9	0,504 9	0,000 3	0,000 4	0,000 5	0,000 5	0,000 6	0,000 7	0,000 7	0,000 8	0,000 9	0,000 9	0,000 0	0,000 0	0,001 0	0,001 1	0,001 1				
	D5	0,224 7	0,501 7	0,000 2	0,000 3	0,000 3	0,000 4	0,000 4	0,000 5	0,000 5	0,000 6	0,000 6	0,000 7	0,000 8	0,000 8	0,000 9	0,000 9	0,001 0				
	D6	0,224 8	0,503 3	0,000 2	0,000 3	0,000 3	0,000 4	0,000 4	0,000 5	0,000 5	0,000 6	0,000 6	0,000 7	0,000 8	0,000 8	0,000 8	0,000 9	0,000 9				
B200001075D1031C	D7	0,224 7	0,503 3	0,000 3	0,000 5	0,000 4	0,000 5	0,000 6	0,000 7	0,000 7	0,000 8	0,000 8	0,000 8	0,001 0	0,001 0	0,001 1	0,001 1					
	D8	0,224 6	0,504 0	0,000 2	0,000 3	0,000 4	0,000 4	0,000 5	0,000 5	0,000 6	0,000 7	0,000 8	0,000 8	0,000 8	0,000 8	0,000 9	0,000 9					
	D1	0,224 7	0,504 6	0,000 2	0,000 3	0,000 3	0,000 4	0,000 5	0,000 5	0,000 6	0,000 6	0,000 7	0,000 8	0,000 8	0,000 8	0,000 9	0,000 9					
	D2	0,225 0	0,503 7	0,000 3	0,000 4	0,000 4	0,000 5	0,000 6	0,000 6	0,000 7	0,000 7	0,000 8	0,000 9	0,000 9	0,000 9	0,000 0	0,001 0					
	D3	0,224 7	0,503 8	0,000 3	0,000 4	0,000 4	0,000 5	0,000 6	0,000 7	0,000 8	0,000 8	0,000 8	0,000 9	0,000 9	0,000 9	0,000 0	0,001 0					
	D4	0,225 5	0,502 8	0,000 2	0,000 3	0,000 3	0,000 3	0,000 5	0,000 5	0,000 5	0,000 6	0,000 6	0,000 7	0,000 7	0,000 8	0,000 8	0,000 8					
	D8	0,225 5	0,502 2	0,000 2	0,000 3	0,000 3	0,000 3	0,000 5	0,000 5	0,000 6	0,000 6	0,000 7	0,000 8	0,000 8	0,000 8	0,000 9	0,000 9					
	ID da placa de teste				Número do dispositivo		Medições de zero hora		Corrente de teste de driver fotométrico: 0,090 A Temperatura ambiente do teste fotométrico: 25 ± 2 °C Falhas observadas: nenhuma													
									Mudança de cromatidade (ΔA _v)													
								5000	4000	5000	6000	7000	8000	9000	10000	11000	12000	13000	14000	15000	16000	17000
D80000109790031C	D1	0,225 3	0,502 0	0,000 3	0,000 3	0,000 3	0,000 4	0,000 5	0,000 6	0,000 7	0,000 7	0,000 7	0,000 8	0,000 8	0,000 8	0,000 8	0,000 9					
	D3	0,225 2	0,503 1	0,000 2	0,000 3	0,000 4	0,000 5	0,000 5	0,000 6	0,000 7	0,000 7	0,000 8	0,000 8	0,000 8	0,000 8	0,000 9						
	D6	0,225 9	0,501 7	0,000 3	0,000 4	0,000 4	0,000 5	0,000 6	0,000 7	0,000 8	0,000 8	0,000 9	0,000 9	0,000 9	0,000 0	0,001 0						
	D8	0,225 2	0,501 7	0,000 2	0,000 3	0,000 3	0,000 4	0,000 5	0,000 6	0,000 7	0,000 8	0,000 8	0,000 9	0,000 9	0,000 9	0,000 0						
n				24	24	24	24	24	24	24	24	24	24	24	24	24						
média				0,000 5	0,000 3	0,000 4	0,000 4	0,000 5	0,000 6	0,000 7	0,000 7	0,000 8	0,000 9	0,000 9	0,000 9	0,000 9						
mediano				0,000 3	0,000 3	0,000 4	0,000 4	0,000 5	0,000 6	0,000 6	0,000 7	0,000 8	0,000 8	0,000 8	0,000 8							
desvio padrão				0,000 1	0,000 1	0,000 1	0,000 1	0,000 1	0,000 1	0,000 1	0,000 1	0,000 1	0,000 1	0,000 1	0,000 1							
Mín.				0,000 1	0,000 2	0,000 2	0,000 3	0,000 4	0,000 4	0,000 5	0,000 5	0,000 6	0,000 6	0,000 6	0,000 7							

Belo Horizonte: Rua Antônio de Albuquerque, 520 - Sala 901, Savassi-MG / CEP: 30.112-010 / Tel.: +55 31 3643.2030 | easysys.mg@easysys.com
Brasília: SCRN 708/709 - Bloco A/Entrada 13, 2º Andar, Asa Norte-DF / CEP: 70.741-610 / Tel.: +55 61 3962.2941 | easysys.df@easysys.com
Campinas: Av. José de Souza Campos, 575 - Térreo/Cond. 575, Cambuí-SP / CEP: 13.025-320 / Tel.: +55 19 3399.3265 | easysys.sp@easysys.com
Curitiba: Av. Sete de Setembro, 4905 - Sala F2, Batel-PR / CEP: 80.240-000 / Tel.: +55 41 3501.8000 | easysys.pr@easysys.com
Rio de Janeiro: Av. Almirante Barroso, 81 - 34º Andar, Centro-RJ / CEP: 20.031-004 / Tel.: +55 21 2507.5437 | easysys.rj@easysys.com
São Paulo: Av. Paulista, 1439 - 1º Andar/Cond. 12, Sala 02, Bela Vista-SP / CEP: 01.311-200 / Tel.: +55 11 3266.2254 | easysys.sp@easysys.com

www.easysys.com



LUCAS LIVINGSTONE FELIZOLA SOARES DE ANDRADE
Tradutor Público Juramentado e Intérprete Comercial

TS-151257_001

Matriculado na Junta Comercial do Estado de São Paulo com o número 1879, na data 14/06/2016, habilitado para os idiomas Inglês e Português.

Página: 13

Max.	0,000	0,000	0,000	0,000	0,009	0,000	0,000	0,000	0,001	0,001	0,001	0,001	0,001	0,001	0,001	0,001
	5	5	6	6	8	8	9	9	0	0	2	2	2	2	3	3

TABELA 3.2 - RESULTADOS DE MANUTENÇÃO DE TENSÃO DIANTEIRA
GW P9LT31,PM

Condição do Teste 2
 85°C
 0,150A

ID da placa de teste	Número do dispositivo	Medições de zero hora	VF (V)	Corrente de teste de driver fotométrico: 0,09 A																
				Temperatura ambiente do teste fotométrico: 25 ± 2 °C																
				Falhas observadas: nenhuma																
				Manutenção de tensão direta (%)																
				3000	4000	5000	6000	7000	8000	9000	10000	11000	12000	13000	14000	15000	16000	17000		
1E00001072F4031C	D1	30,79		100,10	100,11	100,12	100,13	100,15	100,17	100,18	100,2	100,23	100,23	100,23	100,25	100,25	100,27	100,27		
	D2	31,05		100,12	100,15	100,15	100,20	100,21	100,24	100,25	100,27	100,31	100,31	100,32	100,32	100,35	100,35	100,37		
	D3	30,91		100,25	100,28	100,30	100,32	100,33	100,35	100,37	100,39	100,41	100,45	100,42	100,43	100,43	100,45	100,45		
	D4	31,08		100,15	100,18	100,21	100,23	100,24	100,27	100,29	100,32	100,34	100,38	100,35	100,35	100,37	100,37	100,39		
	D5	30,86		100,32	100,35	100,37	100,41	100,41	100,42	100,44	100,46	100,47	100,48	100,49	100,50	100,50	100,52	100,51		
	D7	31,09		100,14	100,17	100,18	100,22	100,22	100,24	100,25	100,27	100,29	100,3	100,31	100,31	100,33	100,33	100,35		
	D8	30,96		100,15	100,19	100,2	100,24	100,24	100,26	100,27	100,30	100,31	100,32	100,33	100,35	100,35	100,36	100,36		
	990000109239031C	D1	30,91		100,22	100,26	100,28	100,30	100,32	100,34	100,36	100,38	100,40	100,39	100,43	100,45	100,47	100,47	100,49	
D2		30,71		100,25	100,31	100,36	100,40	100,44	100,48	100,48	100,55	100,59	100,60	100,65	100,69	100,73	100,76	100,79		
D3		31,05		100,05	100,07	100,09	100,11	100,13	100,16	100,17	100,19	100,21	100,21	100,24	100,24	100,25	100,25	100,26		
D4		30,88		100,16	100,18	100,19	100,21	100,23	100,26	100,27	100,29	100,31	100,31	100,33	100,33	100,35	100,35	100,37		
D5		31,03		100,26	100,29	100,31	100,34	100,35	100,38	100,40	100,41	100,42	100,44	100,45	100,47	100,48	100,48	100,50		
D6		30,93		100,14	100,17	100,19	100,20	100,21	100,23	100,25	100,26	100,27	100,28	100,29	100,30	100,30	100,31	100,32		
D7		30,64		100,07	100,09	100,10	100,10	100,11	100,13	100,14	100,15	100,16	100,17	100,14	100,17	100,19	100,20	100,21		
D8		30,95		100,12	100,15	100,16	100,17	100,18	100,20	100,22	100,22	100,23	100,24	100,22	100,24	100,25	100,25	100,26		
B200001075D1031C	D1	30,91		100,13	100,15	100,15	100,19	100,20	100,22	100,25	100,26	100,28	100,30	100,31	100,31	100,33	100,33	100,36		
	D2	30,71		100,27	100,31	100,34	100,36	100,39	100,41	100,43	100,46	100,47	100,49	100,51	100,53	100,55	100,57	100,57		
	D3	31,06		100,23	100,26	100,28	100,30	100,33	100,35	100,39	100,39	100,41	100,44	100,45	100,46	100,48	100,48	100,50		
	D4	30,82		100,15	100,16	100,20	100,21	100,23	100,25	100,28	100,27	100,30	100,32	100,33	100,34	100,35	100,36	100,37		
D8	30,73		99,94	99,94	99,95	99,94	99,94	99,95	99,95	99,94	99,95	99,97	99,99	99,99	99,99	100,01	100,01			
ID da placa de teste	Número do dispositivo	Medições de zero hora	VF (V)	Corrente de teste de driver fotométrico: 0,09 A																
				Temperatura ambiente do teste fotométrico: 25 ± 2 °C																
				Falhas observadas: nenhuma																
				Manutenção de tensão direta (%)																
				3000	4000	5000	6000	7000	8000	9000	10000	11000	12000	13000	14000	15000	16000	17000		
D80000109790031C	D1	30,85		100,19	100,22	100,25	100,27	100,29	100,33	100,35	100,36	100,38	100,40	100,41	100,43	100,45	100,47	100,49		
	D3	30,72		100,20	100,23	100,26	100,27	100,28	100,31	100,33	100,34	100,35	100,37	100,37	100,38	100,39	100,39	100,41		
	D6	30,81		100,10	100,14	100,18	100,21	100,24	100,27	100,30	100,33	100,35	100,38	100,40	100,43	100,47	100,49	100,52		
	D8	30,99		100,29	100,33	100,37	100,39	100,41	100,44	100,47	100,49	100,51	100,53	100,54	100,55	100,57	100,59	100,60		
n				24	24	24	24	24	24	24	24	24	24	24	24	24	24	24		
média				100,2	100,2	100,2	100,2	100,3	100,3	100,3	100,3	100,3	100,3	100,4	100,4	100,4	100,4	100,4		
mediano				100,2	100,2	100,2	100,2	100,3	100,3	100,3	100,3	100,3	100,3	100,4	100,4	100,4	100,4	100,4		
desvio padrão				0,1	0,1	0,1	0,1	0,1	0,1	0,1	0,1	0,1	0,1	0,1	0,1	0,1	0,1	0,1		

Belo Horizonte: Rua Antônio de Albuquerque, 330 - Sala 901, Savassi-MG / CEP: 30.112-010 / Tel.: + 55 31 3643.2030 | easys.mg@easys.com
 Brasília: SCRN 708/709 - Bloco A/Entrada 13, 2º Andar, Asa Norte-DF / CEP: 70.741-610 / Tel.: + 55 61 3962.2941 | easys.df@easys.com
 Campinas: Av. José de Souza Campos, 575 - Térreo/Cond. 575, Cambuí-SP / CEP: 13.025-320 / Tel.: +55 19 3309.3265 | easys.sp@easys.com
 Curitiba: Av. Sete de Setembro, 4995 - Sala 2, Batel-PR / CEP: 80.240-060 / Tel.: + 55 41 3501.6000 | easys.pr@easys.com
 Rio de Janeiro: Av. Almirante Barroso, 81 - 24º Andar, Centro RJ / CEP: 20.031-004 / Tel.: + 55 21 2507.5437 | easys.rj@easys.com
 São Paulo: Av. Paulista, 1439 - 1º Andar/Cosj, 12, Sala 02, Bela Vista-SP / CEP: 01.311-200 / Tel.: + 55 11 3266.2254 | easys.sp@easys.com

www.easys.com

Este documento foi assinado digitalmente por Lucas Livingstone Felizola Soares De Andrade. Para verificar as assinaturas vá ao site: https://www.portaldassinaturas.com.br/443 e utilize o código B013-4827-D825-987A. the code B013-4827-D825-987A.



LUCAS LIVINGSTONE FELIZOLA SOARES DE ANDRADE
Tradutor Público Juramentado e Intérprete Comercial

TS-151257_001

Matriculado na Junta Comercial do Estado de São Paulo com o número 1879, na data 14/06/2016, habilitado para os idiomas Inglês e Português.

Página: 14

Min.	99,9	99,9	100,0	99,9	99,9	100,0	100,0	99,9	100,0	100,0	100,0	100,0	100,0	100,0	100,0
Max.	100,3	100,3	100,4	100,4	100,4	100,5	100,5	100,6	100,6	100,6	100,7	100,7	100,7	100,8	100,8

TABELA 4.0 - RESULTADOS DA MANUTENÇÃO DO LÚMEN
GW P9LT31,PM

Condição do Teste 3
105°C
0,150A

ID da placa de teste	Número do dispositivo	Medições de zero hora		Corrente de teste de driver fotométrico: 0,09 A Temperatura ambiente do teste fotométrico: 25 ± 2 °C														
		Fluxo (lm)	Vf (V)	Falhas observadas: nenhuma														
				Manutenção do Lúmen (%)														
		3000	4000	5000	6000	7000	8000	9000	10000	11000	12000	13000	14000	15000	16000	17000		
380000108FC7031C	D1	659,30	30,95	98,1	98,0	97,5	97,2	97,0	96,7	96,5	96,2	96,1	95,9	95,8	95,7	95,6	95,5	95,4
	D2	661,11	30,98	98,2	98,0	97,6	97,4	97,1	96,9	96,7	96,5	96,3	96,2	96,1	96,0	95,9	95,8	95,7
	D3	659,80	30,83	97,9	97,7	97,2	97,0	96,7	96,5	96,2	96,0	95,8	95,6	95,5	95,3	95,1	95,0	94,9
	D4	638,05	30,81	97,9	97,6	97,1	96,9	96,6	96,4	96,1	95,9	95,7	95,6	95,5	95,4	95,3	95,2	95,1
	D5	634,74	30,86	98,1	97,7	97,4	97,0	96,8	96,6	96,4	96,2	95,9	95,9	95,7	95,5	95,3	95,1	95,0
	D6	642,94	30,83	98,4	98,1	97,7	97,4	97,2	97,0	96,8	96,6	96,4	96,4	96,2	96,0	95,8	95,6	95,4
	D7	672,67	30,97	98,1	97,7	97,4	97,1	96,9	96,6	96,4	96,1	95,9	95,8	95,7	95,6	95,5	95,4	95,2
8900001076BF031C	D3	678,47	30,88	98,7	98,4	98,1	97,8	97,6	97,4	97,2	97,0	96,9	96,8	96,6	96,5	96,4	96,3	96,2
	D4	661,51	30,98	97,9	97,7	97,4	97,0	96,9	96,6	96,4	96,2	95,8	96,0	95,8	95,6	95,4	95,2	95,1
	D1	676,34	30,70	97,9	97,7	97,2	97,0	96,7	96,5	96,3	96,1	95,9	95,8	95,7	95,6	95,5	95,4	95,3
	D2	668,44	30,99	98,3	98,1	97,7	97,5	97,2	96,8	96,7	96,5	96,4	96,2	96,1	96,0	95,9	95,8	95,7
380000107779031C	D3	673,22	30,88	98,0	97,8	97,4	97,1	96,8	96,6	96,4	96,2	96,0	95,8	95,7	95,5	95,3	95,1	94,9
	D4	678,03	30,87	98,0	97,8	97,4	97,1	96,8	96,6	96,3	96,1	95,9	95,5	95,6	95,4	95,2	95,0	94,9
	D5	658,40	31,02	98,0	97,7	97,2	97,0	96,6	96,4	96,2	96,0	95,8	95,6	95,5	95,3	95,2	95,1	95,0
	D6	667,91	30,99	97,8	97,5	97,0	96,7	96,4	96,2	95,9	95,7	95,5	95,3	95,2	95,1	95,0	94,8	94,7
	D7	674,55	30,69	98,5	98,3	97,9	97,7	97,4	97,2	97,0	96,8	96,6	96,4	96,3	96,2	96,1	95,8	95,7
	D8	666,78	31,07	97,9	97,6	97,1	96,8	96,4	96,2	95,9	95,7	95,5	95,3	95,2	95,1	95,0	94,9	94,7
	D1	644,45	30,73	97,9	97,6	97,2	97,0	96,7	96,6	96,4	96,1	96,0	95,8	95,5	95,3	95,1	95,0	94,9
	D2	638,29	30,77	98,4	98,2	97,8	97,4	97,3	97,2	97,0	96,8	96,6	96,5	96,3	96,1	95,9	95,7	95,5
FF0000109604031C	D4	655,19	30,61	97,3	97,1	96,7	96,3	96,1	96,0	95,8	95,5	95,4	95,2	95,1	95,0	94,8	94,7	
	D5	654,14	30,98	97,9	97,6	97,2	96,9	96,7	96,5	96,3	96,1	95,9	95,9	95,6	95,5	95,3	95,1	95,0
	D6	657,45	31,06	97,4	97,2	96,8	96,5	96,3	96,1	95,9	95,7	95,5	95,5	95,3	95,3	95,1	95,0	94,9
	D7	653,83	30,98	97,5	97,3	96,8	96,5	96,3	96,2	95,9	95,7	95,5	95,4	95,1	94,9	94,7	94,6	94,5
	D8	659,30	31,14	99,1	98,8	98,4	98,1	97,9	97,7	97,6	97,3	97,1	97,0	96,8	96,7	96,5	96,3	96,1
	n		24	24	24	24	24	24	24	24	24	24	24	24	24	24	24	24
	media		98,1	97,8	97,4	97,1	96,9	96,6	96,4	96,2	96,0	95,9	95,8	95,6	95,5	95,3	95,2	
mediano		98,0	97,7	97,4	97,0	96,8	96,6	96,4	96,1	95,9	95,8	95,7	95,5	95,3	95,2	95,1		
desvio padrão		0,4	0,4	0,4	0,4	0,4	0,4	0,4	0,4	0,5	0,5	0,5	0,5	0,5	0,5	0,5		
Min.		97,3	97,1	96,7	96,3	96,1	96	95,8	95,5	95,4	95,3	95,1	94,9	94,7	94,6	94,5		

Belo Horizonte: Rua Antônio de Albuquerque, 330 - Sala 901, Savassi-MG / CEP: 30.112-010 / Tel.: + 55 31 3643.2030 | easyts.mg@easyts.com
 Brasília: SCRN 708/709 - Bloco A/Entrada 13, 2º Andar, Asa Norte-DF / CEP: 70.741-610 / Tel.: + 55 61 3962.2941 | easyts.df@easyts.com
 Campinas: Av. José de Souza Campos, 575 - Térreo/Cond. 575, Cambuí-SP / CEP: 13.025-320 / Tel.: + 55 19 3399.3265 | easyts.sp@easyts.com
 Curitiba: Av. Sete de Setembro, 4995 - Sala 52, Batel-PR / CEP: 80.240-200 / Tel.: + 55 41 3501.6000 | easyts.pr@easyts.com
 Rio de Janeiro: Av. Almirante Barroso, 81 - 34º Andar, Centro-RJ / CEP: 20.031-004 / Tel.: + 55 21 2507.5437 | easyts.rj@easyts.com
 São Paulo: Av. Paulista, 1433 - 1º Andar/Conj. 12, Sala 02, Bela Vista-SP / CEP: 01.311-200 / Tel.: + 55 11 3266.2254 | easyts.sp@easyts.com

www.easyts.com

Este documento foi assinado digitalmente por Lucas Livingstone, Felizola Soares De Andrade. Para verificar as assinaturas vá ao site <https://www.portalfissinauturas.com.br/443> e utilize o código B013-4827-D825-087A. To verify the signatures access <https://www.portalfissinauturas.com.br/443> and utilize the code B013-4827-D825-087A.



LUCAS LIVINGSTONE FELIZOLA SOARES DE ANDRADE Tradutor Público Juramentado e Intérprete Comercial

TS-151257_001 Matriculado na Junta Comercial do Estado de São Paulo com o número 1879, na data 14/06/2016, habilitado para os idiomas Inglês e Português. Página: 15

Table with 13 columns: Max., 99.1, 98.8, 98.4, 98.1, 97.9, 97.7, 97.6, 97.3, 97.1, 97, 96.8, 96.7, 96.5, 96.3, 96.2

TABELA 4.1 - RESULTADOS DE MUDANÇA DE CROMATICIDADE GW P9LT31.PM

Condição do Teste 3 105°C 0,150A

Main table with columns: ID da placa de teste, Número do dispositivo, Medições de zero hora (u', v'), Corrente de teste de driver fotométrico: 0,090 A, Temperatura ambiente do teste fotométrico: 25 ± 2°C, Falhas observadas: nenhuma, Mudança de cromaticidade (Δu', Δv'). Rows include 380000108FC7031, 8900001076BF031, and B80000107779031.

Table with 4 columns: ID da placa de teste, Número do dispositivo, Medições de zero hora, Corrente de teste de driver fotométrico: 0,090 A, Temperatura ambiente do teste fotométrico: 25 ± 2°C

Belo Horizonte: Rua Antônio de Albuquerque, 230 - Sala 901, Savassi-MG / CEP: 30.112-010 / Tel.: + 55 31 3643.2030 | easysys.mg@easysys.com
Brasília: SCRN 708/709 - Bloco A/Entrada 13, 2º Andar, Asa Norte-DF / CEP: 70.741-610 / Tel.: + 55 61 3962.2941 | easysys.df@easysys.com
Campinas: Av. José de Souza Campos, 575 - Térreo/Cond. 575, Cambuí-SP / CEP: 13.025-320 / Tel.: +55 19 3369.3265 | easysys.sp@easysys.com
Curitiba: Av. Sete de Setembro, 4995 - Sala 52, Batel-PR / CEP: 80.240-060 / Tel.: + 55 41 3501.6000 | easysys.pr@easysys.com
Rio de Janeiro: Av. Almirante Barroso, 81 - 34º Andar, Centro-RJ / CEP: 20.031-004 / Tel.: + 55 21 2507.5437 | easysys.rj@easysys.com
São Paulo: Av. Paulista, 1439 - 1º Andar/Corp. 12, Sala 02, Bela Vista-SP / CEP: 01.311-200 / Tel.: + 55 11 3266.2254 | easysys.sp@easysys.com

Este documento foi assinado digitalmente por Lucas Livingstone Felizola Soares De Andrade. Para verificar as assinaturas vá ao site: https://www.portaldessignaturas.com.br/443 e utilize o código B013-4827-D825-987A. To verify the signatures access https://www.portaldessignaturas.com.br/443 and enter the code: B013-4827-D825-987A.



LUCAS LIVINGSTONE FELIZOLA SOARES DE ANDRADE
Tradutor Público Juramentado e Intérprete Comercial

TS-151257_001

Matriculado na Junta Comercial do Estado de São Paulo com o número 1879, na data 14/06/2016, habilitado para os idiomas Inglês e Português.

Página: 16

dispositivo	u'	v'	Falhas observadas: nenhuma																	
			Mudança de cromaticidade ($\Delta u'v'$)																	
			3000	4000	5000	6000	7000	8000	9000	10000	11000	12000	13000	14000	15000	16000	17000			
FF0000109604031 C	D1	0,227 5	0,499 6	0,001 2	0,001 3	0,001 5	0,001 7	0,001 8	0,001 9	0,002 0	0,002 2	0,002 3	0,002 4	0,002 6	0,002 7	0,002 8	0,003 9	0,003 0		
	D2	0,226 7	0,499 2	0,001 1	0,001 3	0,001 4	0,001 6	0,001 8	0,001 8	0,002 0	0,002 1	0,002 2	0,002 2	0,002 4	0,002 5	0,002 6	0,002 7	0,002 8	0,002 8	
	D4	0,225 2	0,500 6	0,001 5	0,001 7	0,001 9	0,002 1	0,002 2	0,002 3	0,002 4	0,002 6	0,002 6	0,002 7	0,002 8	0,002 9	0,003 0	0,003 1	0,003 1	0,003 1	
	D5	0,226 3	0,499 7	0,001 1	0,001 3	0,001 5	0,001 6	0,001 8	0,001 9	0,002 0	0,002 1	0,002 2	0,002 2	0,002 3	0,002 4	0,002 5	0,002 6	0,002 7	0,002 8	0,002 8
	D6	0,225 5	0,499 5	0,001 3	0,001 5	0,001 7	0,001 9	0,002 1	0,002 2	0,002 3	0,002 4	0,002 5	0,002 6	0,002 7	0,002 8	0,002 8	0,002 9	0,002 9	0,002 9	0,002 9
	D7	0,225 3	0,504 2	0,001 3	0,001 4	0,001 6	0,001 8	0,001 9	0,002 0	0,002 1	0,002 3	0,002 3	0,002 4	0,002 5	0,002 6	0,002 7	0,002 8	0,002 8	0,002 9	0,002 9
	D8	0,225 1	0,502 8	0,001 0	0,001 1	0,001 3	0,001 4	0,001 6	0,001 7	0,001 8	0,001 0	0,002 1	0,002 2	0,002 3	0,002 4	0,002 5	0,002 6	0,002 7	0,002 8	0,002 8
	n			24	24	24	24	24	24	24	24	24	24	24	24	24	24	24	24	24
média			0,001 3	0,001 5	0,001 6	0,001 7	0,001 8	0,002 0	0,002 1	0,002 2	0,002 3	0,002 4	0,002 4	0,002 6	0,002 7	0,002 8	0,002 9	0,002 9	0,002 9	
mediano			0,001 5	0,001 5	0,001 5	0,001 8	0,002 0	0,002 1	0,002 2	0,002 3	0,002 4	0,002 5	0,002 6	0,002 7	0,002 8	0,002 8	0,002 9	0,002 9	0,002 9	
desvio padrão			0,000 1	0,000 2	0,000 2	0,000 2	0,000 2	0,000 2	0,000 2	0,000 2	0,000 2	0,000 2	0,000 2	0,000 2	0,000 2	0,000 2	0,000 2	0,000 2	0,000 2	
Mín.			0,001 0	0,001 1	0,001 3	0,001 4	0,001 6	0,001 7	0,001 8	0,001 9	0,001 1	0,002 1	0,002 1	0,002 2	0,002 2	0,002 2	0,002 2	0,002 2	0,002 2	
Máx.			0,001 5	0,001 8	0,001 9	0,002 1	0,002 4	0,002 4	0,002 6	0,002 7	0,002 8	0,002 8	0,002 9	0,002 9	0,002 9	0,003 0	0,003 0	0,003 1	0,003 2	

TABELA 4.2 - RESULTADOS DE MANUTENÇÃO DE TENSÃO DIANTEIRA
GW P9LT31.PM

Condição do Teste 3
105°C
0,150A

ID da placa de teste	Número do dispositivo	Medições de zero hora V _F (V)	Corrente de teste de driver fotométrico: 0,090 A Temperatura ambiente do teste fotométrico: 25 ± 2 °C Falhas observadas: nenhuma																	
			Manutenção de tensão directa (%)																	
			3000	4000	5000	6000	7000	8000	9000	10000	11000	12000	13000	14000	15000	16000	17000			
380000108FC7031C	D1	30,95	100,2	100,23	100,25	100,27	100,29	100,31	100,33	100,35	100,38	100,39	100,41	100,43	100,46	100,49	100,51	100,54	100,57	
	D2	30,98	100,25	100,30	100,34	100,38	100,41	100,45	100,48	100,51	100,54	100,59	100,61	100,64	100,67	100,69	100,72	100,75	100,78	100,81
	D3	30,83	100,30	100,37	100,42	100,47	100,51	100,56	100,61	100,64	100,68	100,74	100,76	100,79	100,81	100,83	100,85	100,88	100,91	100,94
	D4	30,81	100,24	100,28	100,33	100,34	100,45	100,39	100,43	100,46	100,48	100,51	100,54	100,57	100,60	100,62	100,65	100,67	100,70	100,73
	D5	30,80	100,25	100,29	100,33	100,36	100,40	100,42	100,46	100,49	100,50	100,55	100,58	100,60	100,62	100,64	100,66	100,68	100,71	100,74
8900001076BF031C	D7	30,83	100,26	100,31	100,33	100,36	100,39	100,41	100,45	100,48	100,48	100,53	100,56	100,59	100,62	100,65	100,67	100,70	100,73	100,76
	D2	30,97	100,13	100,13	100,16	100,19	100,22	100,20	100,22	100,23	100,25	100,26	100,27	100,29	100,3	100,31	100,33	100,35	100,37	100,39
	D3	30,88	100,18	100,24	100,27	100,29	100,34	100,35	100,39	100,41	100,44	100,46	100,49	100,51	100,53	100,55	100,57	100,6	100,62	100,64
D4	30,98	100,11	100,13	100,15	100,15	100,18	100,17	100,19	100,19	100,17	100,23	100,23	100,22	100,25	100,27	100,28	100,3	100,31	100,32	

Belo Horizonte: Rua Antônio de Albuquerque, 330 - Sala 904, Savassi-MG / CEP: 30.112-010 / Tel.: + 55 31 3643.2030 | easys.mg@easys.com
 Brasília: SCRN 708/709 - Bloco A/Entrada 15, 2º Andar, Asa Norte-DF / CEP: 70.741-610 / Tel.: + 55 61 3962.2941 | easys.df@easys.com
 Campinas: Av. José de Souza Campos, 575 - Terraço/Cond. 575, Cambuí-SP / CEP: 13.025-320 / Tel.: + 55 19 3399.3265 | easys.sp@easys.com
 Curitiba: Av. Sete de Setembro, 4995 - Sala 32, Batel-PR / CEP: 80.240-000 / Tel.: + 55 41 3501.6000 | easys.pr@easys.com
 Rio de Janeiro: Av. Almirante Barraco, 81 - 34º Andar, Centro-RJ / CEP: 20.031-004 / Tel.: + 55 21 2507.5437 | easys.rj@easys.com
 São Paulo: Av. Paulista, 1439 - 1º Andar/Conj. 12, Sala 02, Bela Vista-SP / CEP: 01.311-200 / Tel.: + 55 11 3266.2254 | easys.sp@easys.com

www.easys.com

Este documento foi assinado digitalmente por Lucas Livingstone Felizola Soares De Andrade. / This document was digitally signed by Lucas Livingstone Felizola Soares De Andrade. Para verificar as assinaturas vá ao site https://www.portaledasignaturas.com.br/443 e utilize o código 8013-4827-D825-087A. / To verify the signatures access https://www.portaledasignaturas.com.br/443 and use the code 8013-4827-D825-087A.



LUCAS LIVINGSTONE FELIZOLA SOARES DE ANDRADE
Tradutor Público Juramentado e Intérprete Comercial

TS-151257_001

Matriculado na Junta Comercial do Estado de São Paulo com o número 1879, na data 14/06/2016, habilitado para os idiomas Inglês e Português.

Página: 17

ID da placa de teste	Número do dispositivo	Medições de zero hora Vf(V)	Corrente de teste de driver fotométrico: 0,090 A Temperatura ambiente do teste fotométrico: 25 ± 2 °C Falhas observadas: nenhuma																
			Mencional de tensão direta (%)																
			3000	4000	5000	6000	7000	8000	9000	10000	11000	12000	13000	14000	15000	16000	17000		
B80000107779031C	D1		30,70	100,24	100,24	100,37	100,39	100,45	100,48	100,56	100,57	100,62	100,65	100,71	100,73	100,77	100,79	100,81	
	D2		30,99	100,31	100,36	100,42	100,42	100,46	100,45	100,52	100,52	100,54	100,57	100,60	100,62	100,65	100,67	100,70	
	D3		30,88	100,11	100,16	100,20	100,20	100,23	100,23	100,30	100,30	100,34	100,35	100,41	100,44	100,47	100,49	100,52	
	D4		30,87	100,16	100,20	100,25	100,24	100,27	100,28	100,32	100,32	100,36	100,34	100,41	100,45	100,47	100,49	100,52	
	D5		31,02	100,34	100,38	100,44	100,44	100,49	100,52	100,56	100,56	100,62	100,63	100,69	100,71	100,73	100,77	100,81	
	D6		30,99	100,29	100,34	100,41	100,42	100,48	100,52	100,57	100,57	100,66	100,67	100,74	100,77	100,80	100,82	100,85	
	D7		30,69	100,35	100,41	100,44	100,49	100,50	100,53	100,57	100,57	100,63	100,63	100,68	100,72	100,77	100,82	100,85	
	D8		31,07	100,22	100,30	100,34	100,40	100,44	100,47	100,52	100,52	100,61	100,63	100,69	100,71	100,75	100,77	100,80	
FF0000109604031C	D1		30,73	100,10	100,11	100,13	100,14	100,23	100,17	100,18	100,20	100,21	100,24	100,26	100,27	100,29	100,3	100,31	
D2		30,77	100,18	100,22	100,25	100,25	100,31	100,34	100,37	100,40	100,42	100,46	100,48	100,5	100,52	100,55	100,57		
D4		30,61	100,11	100,16	100,15	100,15	100,18	100,19	100,20	100,22	100,23	100,26	100,27	100,28	100,29	100,31	100,33		
D5		30,98	100,06	100,10	100,04	100,04	100,11	100,12	100,14	100,15	100,16	100,19	100,20	100,21	100,23	100,25	100,27		
D6		31,06	100,07	100,10	100,10	100,10	100,12	100,13	100,14	100,16	100,16	100,17	100,19	100,20	100,23	100,25	100,26		
D7		30,98	100,07	100,09	100,10	100,10	100,12	100,13	100,14	100,16	100,17	100,18	100,19	100,20	100,21	100,23	100,25		
D8		31,14	100,28	100,34	100,38	100,41	100,45	100,48	100,52	100,55	100,58	100,62	100,64	100,66	100,67	100,69	100,71		
n			24	24	24	24	24	24	24	24	24	24	24	24	24	24	24		
média			100,2	100,2	100,3	100,3	100,3	100,3	100,4	100,4	100,4	100,5	100,5	100,5	100,6	100,6	100,6		
mediano			100,2	100,3	100,3	100,3	100,4	100,4	100,4	100,4	100,5	100,5	100,5	100,6	100,6	100,6	100,6		
desvio padrão			0,1	0,1	0,1	0,1	0,1	0,1	0,2	0,2	0,2	0,2	0,2	0,2	0,2	0,2	0,2		
Min.			100,1	100,1	100,1	100,1	100,1	100,1	100,1	100,2	100,2	100,2	100,2	100,2	100,2	100,2	100,2		
Max.			100,4	100,4	100,4	100,5	100,5	100,6	100,6	100,6	100,7	100,7	100,8	100,8	100,8	100,8	100,9		

5.0 Gráficos:

Manutenção Média do Lúmen

DURIS S8 GW P9LT31.PM
150mA

[Consta gráfico]

Mudança de Cromaticidade Média para Todas as Amostras

DURIS S8 GW P9LT31.PM
150mA

[Consta gráfico]

6.0 Informações Adicionais

Belo Horizonte: Rua Antônio de Albuquerque, 11, 230 - Sala 931, Savassi-MG / CEP: 31112-010 / Tel.: + 55 31 3043 2030 | easysys.mg@easysys.com
 Brasília: SCRN 708/709 - Bloco A/Entrada 13, 2º Andar, Asa Norte-DF / CEP: 70.741-610 / Tel.: + 55 61 3962.2941 | easysys.df@easysys.com
 Campinas: Av. José de Souza Campos, 575 - Torres/Cond. 575, Campinas-SP / CEP: 13.025-320 / Tel.: +55 19 3399 3265 | easysys.sp@easysys.com
 Curitiba: Av. Sete de Setembro, 4295 - Sala 22, Batel PR / CEP: 80.240-000 / Tel.: + 55 41 3501.6000 | easysys.pr@easysys.com
 Rio de Janeiro: Av. Almirante Barroso, 81 - 244ª Andar, Centro-RJ / CEP: 20.031-004 / Tel.: + 55 21 2507.5437 | easysys.rj@easysys.com
 São Paulo: Av. Paulista, 1430 - 1º Andar/Corj 12, Sala 02, Bela Vista-SP / CEP: 01.311-200 / Tel.: + 55 11 3266.2254 | easysys.sp@easysys.com

www.easysys.com

Este documento foi assinado digitalmente por Lucas Livingstone Felizola Soares De Andrade. / This document was digitally signed by Lucas Livingstone Felizola Soares De Andrade. / Para verificar as assinaturas vá ao site https://www.portaldeassinaturas.com.br/443 e utilize o código 8013-4827-D825-967A. / To verify the signatures access https://www.portaldeassinaturas.com.br/443 and enter the code 8013-4827-D825-967A.

LUCAS LIVINGSTONE FELIZOLA SOARES DE ANDRADE
Tradutor Público Juramentado e Intérprete Comercial

TS-151257_001

Matriculado na Junta Comercial do Estado de São Paulo com o número 1879, na data 14/06/2016, habilitado para os idiomas Inglês e Português.

Página: 18

6.1 Equipamento Auxiliar

Câmara térmica de teste de vida:

Plataforma Térmica Orb Optronix - aquecimento resistivo, refrigeração líquida, sem fluxo de ar forçado

Fonte de corrente de teste de vida:

Orb Optronix 40-100364-101

Fonte de corrente de teste fotométrico:

Keithley 2425

Controle térmico de teste fotométrico:

Orb Optronix TEC-100

Espectrômetro:

Sistemas de Instrumentos, CAS 140CT

Esfera Integradora:

Gama Científico 20"

Padrões de referência fotométrica:

LabSphere SCL-50

6.2 Informações Adicionais de Teste

6.3 Imagens

[Consta foto]

Fig. 1 Exemplo de placa de teste DURIS S3.

[Consta foto]

Fig. 2 LED tipo DURIS S3 modelo GW P9LT31.PM e ponto de medição de temperatura.

6.4 Desenho Dimensional*

Belo Horizonte: Rua Antônio de Albuquerque, 320 - Sala 801, Savassi-MG / CEP: 30.112-010 / Tel.: + 55 31 3643.2030 | easyts.mg@easyts.com
Brasília: SCRN 708/709 - Bloco A/Entrada 13, 2º Andar, Asa Norte-DF / CEP: 70.741-810 / Tel.: + 55 61 3962.2941 | easyts.df@easyts.com
Campinas: Av. José de Souza Campos, 575 - Térreo/Cond. 575, Campui-SP / CEP: 13.025-320 / Tel.: +55 19 3399.3265 | easyts.cp@easyts.com
Curitiba: Av. Sete de Setembro, 4995 - Sala 52, Batel-PR / CEP: 80.240-000 / Tel.: + 55 41 3501.6000 | easyts.pr@easyts.com
Rio de Janeiro: Av. Almirante Barroso, 81 - 34º Andar, Centro-RJ / CEP: 20.031-004 / Tel.: + 55 21 2507.5437 | easyts.rj@easyts.com
São Paulo: Av. Paulista, 1439 - 1º Andar/Corj. 12, Saia 02, Bela Vista-SP / CEP: 01.311-200 / Tel.: + 55 11 3266.2254 | easyts.sp@easyts.com

www.easyts.com

Este documento foi assinado digitalmente por Lucas Livingstone Felizola Soares De Andrade. / This document was digitally signed by Lucas Livingstone Felizola Soares De Andrade.
Para verificar as assinaturas vá ao site: <https://www.portaleassinaturas.com.br:443> e utilize o código: 8013-4827-D825-867A. / To verify the signatures access: <https://www.portaleassinaturas.com.br:443> and use the code: 8013-4827-D825-867A.



LUCAS LIVINGSTONE FELIZOLA SOARES DE ANDRADE
Tradutor Público Juramentado e Intérprete Comercial

TS-151257_001

Matriculado na Junta Comercial do Estado de São Paulo com o número 1879, na data 14/06/2016, habilitado para os idiomas Inglês e Português.

Página: 19

* todas as dimensões em milímetros

Este relatório por si só não pode ser usado para reivindicar a certificação, aprovação ou endosso do produto pelo NVLAP, NIST ou qualquer agência do Governo Federal.

- FIM DO RELATÓRIO -

Esse relatório não pode ser reproduzido, exceto na íntegra, sem permissão do Grupo CSA.

Grupo CSA Seattle
14833 NE 87th St Redmond, WA 98052
425-605-8500
www.csagroupseattle.org

Aplicação Energy Star® LM-80

180260W3

Apêndice A:
Aplicação Energy Star® LM-80

Capa ENERGY STAR® LM-80

Informações Administrativas

Série de subcomponentes testada: DURIS® S 8

Número do modelo do subcomponente testado: GW P9LT31. PM

Data de emissão do relatório: 17 de dezembro de 2018

Data de revisão do relatório (se aplicável): Não aplicável

Data de início do teste: 11 de agosto de 2017

Data de conclusão do teste: 3 de dezembro de 2018

Método de amostragem DUT: De acordo com o método de teste ANSI/IES LM-80

Identificação DUT

Nome do fabricante do DUT: OSRAM Opto Semicondutores (Malásia) Sdn Bhd

Belo Horizonte: Rua Antônio de Albuquerque, 330 - Sala 901, Savassi-MG / CEP: 30.112-010 / Tel.: +55 31 3643.2030 | easyts.mg@easyts.com
Brasília: SCRN 708/709 - Bloco A/Entrada 13, 2º Andar, Asa Norte-DF / CEP: 70.741-610 / Tel.: +55 61 3962.2941 | easyts.df@easyts.com
Campinas: Av. José de Souza Campos, 575 - Terceiro/Cond. 575, Caribui-SP / CEP: 13.025-320 / Tel.: +55 19 3399.3295 | easyts.sp@easyts.com
Curitiba: Av. Sete de Setembro, 4895 - Sala 52, Batel-PR / CEP: 80.240-000 / Tel.: +55 41 3501.6000 | easyts.pr@easyts.com
Rio de Janeiro: Av. Almirante Barroso, 81 - 34º Andar, Centro-RJ / CEP: 20.031-004 / Tel.: +55 21 2507.5437 | easyts@easyts.com
São Paulo: Av. Paulista, 1439 - 1º Andar/Conj. 12, Sala 02, Bela Vista-SP / CEP: 01.311-200 / Tel.: +55 11 3266.2254 | easyts.sp@easyts.com

www.easyts.com



Este documento foi assinado digitalmente por Lucas Livingstone Felizola Soares De Andrade. Para verificar as assinaturas vá ao site <https://www.portaleassinaturas.com.br:443> e utilize o código 8013-4627-D825-987A.

LUCAS LIVINGSTONE FELIZOLA SOARES DE ANDRADE
Tradutor Público Juramentado e Intérprete Comercial

TS-151257_001

Matriculado na Junta Comercial do Estado de São Paulo com o número 1879, na data 14/06/2016, habilitado para os idiomas Inglês e Português.

Página: 20

Identificação DUT: GW P9LT31. PM

Descrição do DUT: Pacote LED

Características do DUT

Potência de entrada total (W): 4,64

Densidade de corrente média por matriz de LED (mA/mm²): 300

Densidade de potência média por pacote de LED (W/mm²): 0,19

CRI representativo (Ra) do conjunto de amostras testadas: 70

Espaçamento mínimo entre as bordas da matriz (mm): 0,2

Apêndice B:

Projeção de Manutenção de Lúmen (IES TM-21-11)

Somente para informação!

1. Informações Gerais

Descrição da fonte de luz LED testada: DURIS® S 8 GW P9LT31 .PM

Tamanho da amostra por temperatura: 24

Corrente da unidade de LED usada no teste: 150 mA

Corrente por matriz: 150 mA

Duração do teste: 17.000 horas

Duração do teste usado para projeção: 11.000 horas a 17.000 horas

2. Dados de Projeção

	I	II	III
Temperatura da caixa (ponto de solda)	Ts = 55°C	Ts = 85°C	Ts = 105°C
α	4,741 E-08	4,868 E-07	1,508 E-06
β	1,005 E+00	9,950 E-01	9,760 E-01
L70 reportado	> 102.000 horas	> 102.000 horas	> 102.000 horas
L80 reportado	> 102.000 horas	> 102.000 horas	> 102.000 horas
L90 reportado	> 102.000 horas	> 102.000 horas	55,551 horas

Belo Horizonte: Rua Antônio de Albuquerque, 500 - Sala 901, Savassi-MG / CEP: 30.112-010 / Tel.: + 55 31 3643.2030 | easys.mg@easys.com
 Brasília: SCRN 708/709 - Bloco A/Entrada 13, 2º Andar, Asa Norte-DF / CEP: 70.741-610 / Tel.: + 55 61 3962.2941 | easys.df@easys.com
 Campinas: Av. José de Souza Campos, 575 - Térreo/Conj. 575, Cambui-SP / CEP: 13.025-320 / Tel.: +55 19 3399.3265 | easys.cp@easys.com
 Curitiba: Av. Sete de Setembro, 4995 - Sala 52, Batel-PR / CEP: 80.240-000 / Tel.: + 55 41 3501.6000 | easys.pr@easys.com
 Rio de Janeiro: Av. Almirante Bessa, 81 - 34º Andar, Centro-RJ / CEP: 20.031-004 / Tel.: + 55 21 2507.5437 | easys.rj@easys.com
 São Paulo: Av. Paulista, 1439 - 1º Andar/Conj. 12, Sala 02, Bela Vista-SP / CEP: 01.311-200 / Tel.: + 55 11 3266.2254 | easys.sp@easys.com

www.easys.com

Este documento foi assinado digitalmente por Lucas Livingstone Felizola Soares De Andrade. / This document was digitally signed by Lucas Livingstone Felizola Soares De Andrade. Para verificar as assinaturas vá ao site https://www.portaldasassinaturas.com.br/443 e utilize o código B013-4827-D825-987A. / To verify the signatures access https://www.portaldasassinaturas.com.br/443 and use the code B013-4827-D825-987A.



LUCAS LIVINGSTONE FELIZOLA SOARES DE ANDRADE
Tradutor Público Juramentado e Intérprete Comercial

TS-151257_001

Matriculado na Junta Comercial do Estado de São Paulo com o número 1879, na data 14/06/2016, habilitado para os idiomas Inglês e Português.

Página: 21

3. Gráfico

[Consta gráfico]

Apêndice C:

Modelos adicionais cobertos por testes:

Os Requisitos ENERGY STAR® de 28 de setembro de 2017 para o uso de dados LM-80 definem as condições para as quais um relatório LM-80 é aplicado para cobrir modelos que não foram testados diretamente.

Os resultados do teste nesse relatório se aplicam à seguinte lista de modelos:

- DURIS® S 8 GW P9LT31 PM com CCT 4000 K - 6500 K até 150mA
- DURIS® S 8 GW P9LR31 PM com CCT 4000 K - 6500 K até 150mA
- DURIS® S 8 GW P9LT32.PM com CCT 4000 K - 6500 K até 750mA
- DURIS® S 8 GW P9LR34PM com CCT 4000 K - 6500 K até 171mA
- DURIS® S 8 GW P9LR35PM com CCT 4000 K - 6500 K até 684mA
- DURIS® S 8 GW P9LR34.PM Gen5 com CCT 4000 K-6500 K até 171mA
- DURIS® S 8 GW P9LR35PM Gen5 com CCT 4000 K - 6500 K até 684mA

Observação: Os dispositivos são estressados e testados na densidade de corrente média por matriz de LED de 300mA/mm². Esse relatório pode ser consultado quando a corrente empregada na aplicação for menor que a corrente especificada dos respectivos dispositivos conforme indicado acima.

Isenção de Responsabilidade

Leia atentamente os termos e condições abaixo antes de usar as Informações.

Se você não concordar com qualquer um desses termos e condições, não use as informações.

As informações contidas neste documento não constituem uma garantia independente. O comportamento comprometido é descrito na folha de dados do produto.

Mais explicações:

Belo Horizonte: Rua Antônio de Albuquerque, 330 - Sala 901, Savassi-MG / CEP: 30.112-010 / Tel.: + 55 31 3643.2030 | easyts.mg@easyts.com
Brasília: SCRN 708/709 - Bloco A/Entrada 12, 2º Andar, Asa Norte-DF / CEP: 70.741-610 / Tel.: + 55 61 3962.2941 | easyts.df@easyts.com
Campinas: Av. José de Souza Campos, 575 - TênelCond. 575, Cambuí-SP / CEP: 13.025-320 / Tel.: +55 19 3399.3265 | easyts.sp@easyts.com
Curitiba: Av. Sete de Setembro, 4995 - Sala 32, Batel-PR / CEP: 80.240-000 / Tel.: + 55 41 3501.6000 | easyts.pr@easyts.com
Rio de Janeiro: Av. Almirante Barrão, 81 - 34º Andar, Centro-RJ / CEP: 20.031-004 / Tel.: + 55 21 2507.5437 | easyts@easyts.com
São Paulo: Av. Paulista, 1435 - 1º Andar/Conj. 12, Sala 02, Bela Vista-SP / CEP: 01.311-200 / Tel.: + 55 11 3266.2254 | easyts.sp@easyts.com

www.easyts.com

Este documento foi assinado digitalmente por Lucas Livingstone Felizola Soares De Andrade. Para verificar as assinaturas vá ao site <https://www.portalfiscal.inf.br/assinaturas> e utilize o código 5013-4827-D825-987A. Para verificar as assinaturas vá ao site <https://www.portalfiscal.inf.br/assinaturas> e utilize o código 5013-4827-D825-987A.



LUCAS LIVINGSTONE FELIZOLA SOARES DE ANDRADE
Tradutor Público Juramentado e Intérprete Comercial

TS-151257_001

Matriculado na Junta Comercial do Estado de São Paulo com o número 1879, na data 14/06/2016, habilitado para os idiomas Inglês e Português.

Página: 22

Dados: Os dados utilizados nesse documento consideram os resultados do teste de confiabilidade apenas nas condições de condução mencionadas. Para obter informações sobre o produto sobre as condições máximas de operação, consulte a folha de dados do produto ou entre em contato com seu parceiro de vendas local.

Condições: as condições para a geração dos dados são as seguintes:

1. Os dados e curvas mostrados nesse documento são baseados em experimentos realizados em condições de laboratório em um tamanho de amostra aleatório de LED com leituras em tempos de leitura discretos (quando aplicável). Assim, os dados acima representam apenas um número limitado de lotes de produção e podem diferir entre diferentes lotes de montagem ao longo do tempo (incluindo alterações de chip ou pacote). Assim, o comportamento do LED na aplicação final pode diferir dos dados. O comportamento do LED em condições ou tempos de leitura divergentes dos indicados acima não pode ser deduzido a partir dos dados.

2. Para operação de longo prazo, podem ocorrer modos de falha adicionais do chip ou pacote que não são mostrados nesse documento.

3. Possíveis diferenças no gerenciamento térmico do OSRAM OS e na configuração do cliente podem levar a um comportamento de envelhecimento diferente.

4. Os dados de projeção de vida útil apresentados nesse documento foram avaliados de acordo com o método de extrapolação de vida útil descrito e definido na IES TM-21-11. A projeção da vida útil é baseada nos dados mostrados nesse documento. Os dados foram coletados e montados de acordo com a IES LM-80-15.

A distribuição de parte ou de todo o conteúdo desse documento a terceiros em qualquer forma sem a permissão prévia da OSRAM Opto Semicondutores GmbH é proibida, exceto de acordo com a lei obrigatória aplicável.

FIM DO DOCUMENTO

OsRAM Opto Semicondutores GmbH

Sede:

Belo Horizonte: Rua Antônio de Albuquerque, 330 - Sala 901, Savassi-MG / CEP: 30.112-010 / Tel.: + 55 31 3643.2030 | easyts.mg@easyts.com
Brasília: SCRN 708/709 - Bloco A/Entrada 13, 2º Andar, Asa Norte-DF / CEP: 70.741-610 / Tel.: + 55 61 3962.2941 | easyts.df@easyts.com
Campinas: Av. José de Souza Campos, 575 - Térreo/Coiv. 575, Cambui-SP / CEP: 13.025-320 / Tel.: +55 19 3399.3265 | easyts.cp@easyts.com
Curitiba: Av. Sete de Setembro, 4995 - Sala 52, Batel-PR / CEP: 80.240-000 / Tel.: + 55 41 3501.0000 | easyts.pr@easyts.com
Rio de Janeiro: Av. Almirante Barroso, 81 - 34º Andar, Centro-RJ / CEP: 20.031-004 / Tel.: + 55 21 2507.5437 | easyts@easyts.com
São Paulo: Av. Paulista, 1459 - 1º Andar/Corj. 12, Sala 02, Bela Vista-SP / CEP: 01.311-200 / Tel.: + 55 11 3266.2254 | easyts.sp@easyts.com

www.easyts.com

Este documento foi assinado digitalmente por Lucas Livingstone Felizola Soares De Andrade. / This document was digitally signed by Lucas Livingstone Felizola Soares De Andrade. Para verificar as assinaturas vá ao site <https://www.portaldasassinaturas.com.br> e utilize o código B013-4827-D825-987A. / To verify the signatures access <https://www.portaldasassinaturas.com.br> and use the code B013-4827-D825-987A.

LUCAS LIVINGSTONE FELIZOLA SOARES DE ANDRADE
Tradutor Público, Juramentado e Intérprete Comercial

TS-151257_001

Matriculado na Junta Comercial do Estado de São Paulo com o número 1879, na data 14/06/2016, habilitado para os idiomas Inglês e Português.

Página: 23

Lebnizstrasse 4
03055 Regensburg, Alemanha
Telefone +45 541 850-5
Fax +40 541 850-1002
www.osram-os.com

[Consta logotipo da OSRAM]

Nada mais continha o documento que fielmente traduzi, conferi, achei conforme e dou fé. Esta Tradução não implica julgamento sobre a forma, a autenticidade e/ou o conteúdo do documento. Lucas Livingstone Felizola Soares de Andrade, CPF 009.109.715-01, matrícula JUCESP 1879, São Paulo, 25/05/2022.

Belo Horizonte: Rua Antônio de Albuquerque, 330 - Sala 001, Savassi-MG / CEP: 30.112-010 / Tel.: + 55 31 3643.2030 | easyts.mg@easyts.com
Brasília: SCRN 708/709 - Bloco A/Entrada 13, 2º Andar, Asa Norte-DF / CEP: 70.741-610 / Tel.: + 55 61 3962.2941 | easyts.df@easyts.com
Campinas: Av. José de Souza Campos, 575 - Térreo/Conj. 575, Cambuí-SP / CEP: 13.025-320 / Tel.: +55 19 3399.3265 | easyts.cp@easyts.com
Curitiba: Av. Sete de Setembro, 4995 - Sala 52, Batel-PR / CEP: 80.240-000 / Tel.: + 55 41 3501.6000 | easyts.pr@easyts.com
Rio de Janeiro: Av. Almirante Barroso, 81 - 34º Andar, Centro-RJ / CEP: 20.031-004 / Tel.: + 55 21 2507.5437 | easyts@easyts.com
São Paulo: Av. Paulista, 1439 - 1º Andar/Conj. 12, Sala 02, Bela Vista-SP / CEP: 01.311-200 / Tel.: + 55 11 3266.2254 | easyts.sp@easyts.com

www.easyts.com

Este documento foi assinado digitalmente por Lucas Livingstone Felizola Soares De Andrade. / This document was digitally signed by Lucas Livingstone Felizola Soares De Andrade. Para verificar as assinaturas vá ao site <https://www.portalfdasassinaturas.com.br> e utilize o código B019-4827-D625-987A. / To verify the signatures access <https://www.portalfdasassinaturas.com.br> and use the code B019-4827-D625-987A.

PROTOCOLO DE ASSINATURA(S)

*** Este documento foi assinado digitalmente no Portal de Assinaturas Certisign. Para verificar a assinatura clique no link: <https://www.portaldeassinaturas.com.br/Verificar/B013-4827-D825-987A> ou vá até o site <https://www.portaldeassinaturas.com.br:443> e utilize o código abaixo para verificar se este documento é válido.

*** This document was digitally signed at Portal de Assinaturas Certisign. To verify the signature click on the link: <https://www.portaldeassinaturas.com.br/Verificar/B013-4827-D825-987A> or access <https://www.portaldeassinaturas.com.br:443> and use the following code to verify its validity.

Código para verificação: B013-4827-D825-987A



Hash do Documento

47EC9937EB4FADFF1EEE473E47D457C4CC40ADEC01DFB5A2C1C13BE946B5BCF8

O(s) nome(s) indicado(s) para assinatura, bem como seu(s) status em 25/05/2022 é(são) :

- Lucas Livingstone Felizola Soares de Andrade - 009.109.715-01 em 25/05/2022 12:37 UTC-03:00

Tipo: Certificado Digital



[Handwritten signatures]



Selo Procel

Luminárias LED para Iluminação Pública

Encontre o modelo do seu interesse clicando nos links abaixo:

Luminárias LED

Fornecedores: 18

Produtos: 463

Atualização

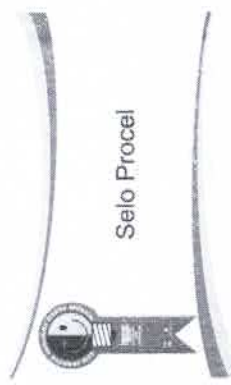
23/05/2022



Eletrobras

Classificação: Pública

LUMINÁRIA LED



Fornecedores: 18
Produtos: 466

Atualização: 23/05/2022

Modelo	Descrição	Quantidade	Valor Unitário	Valor Total	Marca	Material	Comprimento	Altura	Profundidade	Diâmetro	Consumo	Fluxo de Luz	Temperatura de Cor	Índice de Reprodução de Cores	Tempo de Vida	Garantia	Observações			
ALPER	ALP-LPBR-150W-x-T2-210-M-750	21000	31,000	651.000	ALPER	ALP-LPBR-150W-x-T2-210-M-750	150	140	70	66	5000(BF)	68000	TIPO II - MÉDIA	0,92	50000(H)	5	TIPO II - MÉDIA	XITANIUM XI LP150W 0.3-1.05A	Clamper Light	7869932245759
ALPER	ALP-LPBR-150W-x-T2-220-M-750	22000	32,200	708.400	ALPER	ALP-LPBR-150W-x-T2-220-M-750	160	140	70	66	5000(BF)	68000	TIPO II - MÉDIA	0,92	50000(H)	5	TIPO II - MÉDIA	XITANIUM XI LP150W 0.3-1.05A	Clamper Light	7869932245759
ALPER	ALP-LPBR-180W-x-T2-230-M-750	23000	35,200	809.600	ALPER	ALP-LPBR-180W-x-T2-230-M-750	180	140	70	66	5000(BF)	68000	TIPO II - MÉDIA	0,92	50000(H)	5	TIPO II - MÉDIA	XITANIUM XI LP180W 0.1-1.25A	Clamper Light	7869932245128
ALPER	ALP-LPBR-200W-x-T2-260-M-750	26000	29,500	767.000	ALPER	ALP-LPBR-200W-x-T2-260-M-750	200	130	70	66	5000(BF)	68000	TIPO II - CURTA	0,92	50000(H)	5	TIPO II - CURTA	XITANIUM XI LP200W 0.1-1.25A	Clamper Light	7869932245445
ALPER	ALP-LPBR-150W-x-T2-2075-M-750	7500	7,500	56.250	ALPER	ALP-LPBR-150W-x-T2-2075-M-750	50	150	70	66	4000(BF)	70000	TIPO II - CURTA	0,98	40000(H)	5	TIPO II - CURTA	XITANIUM 55W 0.1-1.8A	Clamper Light	7869932245759
ALPER	ALP-LPBR-160W-x-T2-084-M-750	6000	6,000	36.000	ALPER	ALP-LPBR-160W-x-T2-084-M-750	60	140	70	66	5000(BF)	70000	TIPO II - MÉDIA	0,98	50000(H)	5	TIPO II - MÉDIA	XITANIUM 55W 0.1-1.8A	Clamper Light	7869932245759
ALPER	ALP-LPBR-1100W-x-T2-140LM-750	14000	14,000	196.000	ALPER	ALP-LPBR-1100W-x-T2-140LM-750	100	140	70	66	9000(BF)	78000	TIPO II - MÉDIA	0,98	90000(H)	5	TIPO II - MÉDIA	XITANIUM LP150W 0.3-1.05A	Clamper Light	7869932245759
ALPER	ALP-LPBR-150W-x-T2-210LM-740	21000	21,000	441.000	ALPER	ALP-LPBR-150W-x-T2-210LM-740	150	140	70	66	4000(BF)	78000	TIPO II - MÉDIA	0,98	40000(H)	5	TIPO II - MÉDIA	XITANIUM LP150W 0.3-1.05A	Clamper Light	7869932245759
ALPER	ALP-LPBR-160W-x-T2-224LM-740	24000	24,000	576.000	ALPER	ALP-LPBR-160W-x-T2-224LM-740	160	140	70	66	4000(BF)	78000	TIPO II - MÉDIA	0,92	40000(H)	5	TIPO II - MÉDIA	XITANIUM XI LP150W 0.3-1.05A	Clamper Light	7869932245759
ALPER	ALP-LPBR-180W-x-T2-252LM-740	25200	25,200	635.040	ALPER	ALP-LPBR-180W-x-T2-252LM-740	180	140	70	66	4000(BF)	78000	TIPO II - MÉDIA	0,92	40000(H)	5	TIPO II - MÉDIA	XITANIUM XI LP150W 0.3-1.05A	Clamper Light	7869932245759
ALPER	ALP-LPBR-150W-x-T2-075LM-740	7500	7,500	56.250	ALPER	ALP-LPBR-150W-x-T2-075LM-740	50	150	70	66	4000(BF)	78000	TIPO II - CURTA	0,98	40000(H)	5	TIPO II - CURTA	XITANIUM 55W 0.1-1.8A	Clamper Light	7869932245950
ALPER	ALP-LPBR-160W-x-T2-084LM-740	8400	8,400	70.560	ALPER	ALP-LPBR-160W-x-T2-084LM-740	60	140	70	66	4000(BF)	78000	TIPO II - CURTA	0,98	40000(H)	5	TIPO II - CURTA	XITANIUM 55W 0.1-1.8A	Clamper Light	7869932245965
ALPER	ALP-LPBR-1100W-x-T2-140LM-740-B	14000	14,000	196.000	ALPER	ALP-LPBR-1100W-x-T2-140LM-740-B	100	140	70	66	4000(BF)	78000	TIPO II - MÉDIA	0,98	40000(H)	5	TIPO II - MÉDIA	XITANIUM 55W 0.1-1.8A	Clamper Light	7869932245872
ALPER	ALP-LPBR-120W-x-T2-168LM-740	16800	16,800	223.440	ALPER	ALP-LPBR-120W-x-T2-168LM-740	120	140	70	66	4000(BF)	78000	TIPO II - MÉDIA	0,98	40000(H)	5	TIPO II - MÉDIA	XITANIUM LP150W 0.3-1.05A	Clamper Light	7869932246039
ALPER	ALP-LPBR-130W-x-T2-182LM-740	18200	18,200	331.240	ALPER	ALP-LPBR-130W-x-T2-182LM-740	130	140	70	66	4000(BF)	78000	TIPO II - MÉDIA	0,98	40000(H)	5	TIPO II - MÉDIA	XITANIUM LP150W 0.3-1.05A	Clamper Light	7869932246039
AFTS	LUMVP-21-IP66-4000K-100 W	15000	15,000	225.000	AFTS	LUMVP-21-IP66-4000K-100 W	100	150	70	66	4000(BF)	102000	TIPO II - MÉDIA	0,98	40000(H)	5	TIPO II - MÉDIA	L4013 CIP411050/105P	Clamper Light	N/A
AFTA	LUMVP-23-IP66-4000K-150W	22500	22,500	506.250	AFTA	LUMVP-23-IP66-4000K-150W	150	150	70	66	4000(BF)	102000	TIPO II - MÉDIA	0,98	40000(H)	5	TIPO II - MÉDIA	L4013 CIP411050/105P	Clamper Light	N/A
APTA	LUMVP-24-IP66-4000K-180W	27000	27,000	729.000	APTA	LUMVP-24-IP66-4000K-180W	180	150	70	66	4000(BF)	102000	TIPO II - MÉDIA	0,98	40000(H)	5	TIPO II - MÉDIA	L4013 CIP411050/105P	Clamper Light	N/A
BR LUMENS	BALI-P01-LP11-30W 4+K	4500	4,500	20.250	BR LUMENS	BALI-P01-LP11-30W 4+K	30	150	80	66	4000(BF)	70000	TIPO II - MÉDIA	0,95	40000(H)	5	TIPO II - MÉDIA	XITANIUM 55W 0.1-1.8A	Clamper Light	N/A
BR LUMENS	BALI-P02-LP11-40W 4+K	6000	6,000	36.000	BR LUMENS	BALI-P02-LP11-40W 4+K	40	150	80	66	4000(BF)	70000	TIPO II - MÉDIA	0,95	40000(H)	5	TIPO II - MÉDIA	XITANIUM 55W 0.1-1.8A	Clamper Light	N/A
BR LUMENS	BALI-P03-LP11-50W 4+K	7500	7,500	56.250	BR LUMENS	BALI-P03-LP11-50W 4+K	50	150	80	66	4000(BF)	70000	TIPO II - MÉDIA	0,95	40000(H)	5	TIPO II - MÉDIA	XITANIUM 55W 0.1-1.8A	Clamper Light	N/A
BR LUMENS	BALI-P-02-LP11-60W 4+K	9000	9,000	81.000	BR LUMENS	BALI-P-02-LP11-60W 4+K	60	150	80	66	4000(BF)	70000	TIPO II - MÉDIA	0,95	40000(H)	5	TIPO II - MÉDIA	XITANIUM 100W 0.1-1.10A	Clamper Light	N/A



Nota:
- Branco (BF), TC >= 5000 K (Tonalidade Azul)
- Branco Neutro (BN), 3300 K <= TC < 5000 K (Tonalidade Branca)
- Branco Frio (BF), 3300 K <= TC < 5000 K (Tonalidade Branca)
- Branco Frio (BF), 3300 K <= TC < 5000 K (Tonalidade Branca)
- Branco Frio (BF), 3300 K <= TC < 5000 K (Tonalidade Branca)

LUMINÁRIA LED

Fornecedores: 18
Produtos: 466

Atualização: 23/05/2022

Selo Procel



BR LUMENS	BALI-P-02-LPLI-70W-4-K	10500	70	150	80	86	4000(BM)	70000	TIPO II - MÉDIA	0,95	LINK	ARQUIVO - IES	MODELO CONTROLADOR	TIPO DE BARRAS
BR LUMENS	BALI-P-02-LPLI-70W-4-K	15000	90	150	80	86	4000(BM)	70000	TIPO II - MÉDIA	0,95	LINK	LINK	XITANIUM 100W 0.1-1.10A	Clamper Light
BR LUMENS	BALI-P-02-LPLI-70W-4-K	13500	90	150	80	86	4000(BM)	70000	TIPO II - MÉDIA	0,95	LINK	LINK	XITANIUM 100W 0.1-1.10A	Clamper Light
BR LUMENS	BALI-P-02-LPLI-100W-4-K	15000	100	150	90	86	4000(BM)	70000	TIPO II - MÉDIA	0,95	LINK	LINK	XITANIUM 100W 0.1-1.10A	Clamper Light
BR LUMENS	BALI-P-02-LPLI-100W-4-K	18000	120	150	80	86	4000(BM)	70000	TIPO II - MÉDIA	0,95	LINK	LINK	XITANIUM LP 150W 0.3-1.05A	Clamper Light
BR LUMENS	BALI-P-02-LPLI-140W-4-K	21000	140	150	80	86	4000(BM)	70000	TIPO II - MÉDIA	0,95	LINK	LINK	XITANIUM LP 150W 0.3-1.05A	Clamper Light
BR LUMENS	BALI-P-02-LPLI-150W-4-K	22500	150	150	80	86	4000(BM)	70000	TIPO II - MÉDIA	0,95	LINK	LINK	XITANIUM LP 150W 0.3-1.05A	Clamper Light
BR LUMENS	BALI-P-02-LPLI-160W-4-K	24000	160	150	80	86	4000(BM)	70000	TIPO II - MÉDIA	0,95	LINK	LINK	XITANIUM LP 150W 0.3-1.05A	Clamper Light
BR LUMENS	BALI-P-02-LPLI-180W-4-K	27000	180	150	80	86	4000(BM)	70000	TIPO II - MÉDIA	0,95	LINK	LINK	XITANIUM LP 150W 0.3-1.05A	Clamper Light
BR LUMENS	BALI-P-02-LPLI-200W-4-K	30000	200	150	80	86	4000(BM)	70000	TIPO II - MÉDIA	0,95	LINK	LINK	XITANIUM LP 150W 0.3-1.05A	Clamper Light
BR LUMENS	BALI-P-02-LPLI-240W-4-K	36000	240	150	80	86	4000(BM)	70000	TIPO II - MÉDIA	0,95	LINK	LINK	XITANIUM LP 150W 0.3-1.05A	Clamper Light
BR LUMENS	BALI-P-02-LPLI-300W-5-K	45000	300	150	80	86	4000(BM)	70000	TIPO II - MÉDIA	0,95	LINK	LINK	XITANIUM LP 150W 0.3-1.05A	Clamper Light
BR LUMENS	BALI-P-02-LPLI-40W-5-K	6000	40	150	80	86	4000(BM)	70000	TIPO II - MÉDIA	0,95	LINK	LINK	XITANIUM LP 150W 0.3-1.05A	Clamper Light
BR LUMENS	BALI-P-02-LPLI-50W-5-K	7500	50	150	80	86	4000(BM)	70000	TIPO II - MÉDIA	0,95	LINK	LINK	XITANIUM LP 150W 0.3-1.05A	Clamper Light
BR LUMENS	BALI-P-02-LPLI-60W-5-K	9000	60	150	80	86	4000(BM)	70000	TIPO II - MÉDIA	0,95	LINK	LINK	XITANIUM LP 150W 0.3-1.05A	Clamper Light
BR LUMENS	BALI-P-02-LPLI-70W-5-K	10500	70	150	80	86	4000(BM)	70000	TIPO II - MÉDIA	0,95	LINK	LINK	XITANIUM LP 150W 0.3-1.05A	Clamper Light
BR LUMENS	BALI-P-02-LPLI-80W-5-K	12000	80	150	80	86	4000(BM)	70000	TIPO II - MÉDIA	0,95	LINK	LINK	XITANIUM LP 150W 0.3-1.05A	Clamper Light
BR LUMENS	BALI-P-02-LPLI-90W-5-K	13500	90	150	80	86	4000(BM)	70000	TIPO II - MÉDIA	0,95	LINK	LINK	XITANIUM LP 150W 0.3-1.05A	Clamper Light
BR LUMENS	BALI-P-02-LPLI-100W-5-K	15000	100	150	80	86	4000(BM)	70000	TIPO II - MÉDIA	0,95	LINK	LINK	XITANIUM LP 150W 0.3-1.05A	Clamper Light
BR LUMENS	BALI-P-02-LPLI-120W-5-K	18000	120	150	80	86	4000(BM)	70000	TIPO II - MÉDIA	0,95	LINK	LINK	XITANIUM LP 150W 0.3-1.05A	Clamper Light
BR LUMENS	BALI-P-02-LPLI-140W-5-K	21000	140	150	80	86	4000(BM)	70000	TIPO II - MÉDIA	0,95	LINK	LINK	XITANIUM LP 150W 0.3-1.05A	Clamper Light
BR LUMENS	BALI-P-02-LPLI-150W-5-K	22500	150	150	80	86	4000(BM)	70000	TIPO II - MÉDIA	0,95	LINK	LINK	XITANIUM LP 150W 0.3-1.05A	Clamper Light
BR LUMENS	BALI-P-02-LPLI-160W-4-K	24000	160	150	80	86	4000(BM)	70000	TIPO II - MÉDIA	0,95	LINK	LINK	XITANIUM LP 150W 0.3-1.05A	Clamper Light

Notas:
- Branco Fria (BF) TC >= 5000 K (Tonalidade Azul)
- Branco Neutra (BN) TC <= 3000 K <= TC < 5000 K (Tonalidade Branca)
- Branco Morna (BM) TC < 3300K (Tonalidade Amarelo)



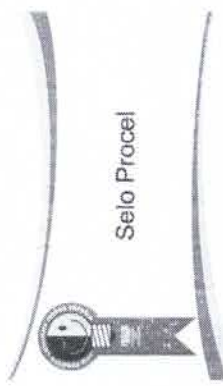
[Handwritten signature]

LUMINÁRIA LED

Fornecedores: 18
Produtos: 466

23/05/2022

Atualização:



QBF	LED	CENTRODE/LED/108W/1434MM/B	14354	106	133	70	66	5000(EF)	72000	TIPO II - CURTA	0,95	link	link	Modelo do Produto	Modelo do Produto	Modelo do Produto
	LED	CENTRODE/LED/108W/1434MM/B	14354	106	133	70	66	5000(EF)	72000	TIPO II - CURTA	0,95	link	link	Clamper Light 012282	Clamper Light 012282	Clamper Light 012282
	LED	CENTRODE/LED/108W/1434MM/B	14354	106	133	70	66	5000(EF)	72000	TIPO II - CURTA	0,95	link	link	Clamper Light 012282	Clamper Light 012282	Clamper Light 012282
	PHILIPS	BR0371 A LED 135-552/CW 120W DNE HERMA72	15300	130	124	75	62	5000(EF)	38000	TIPO II - CURTA	0,95	link	link	XI 1P 220W 0,5A 15A S1 TWE 1230	XI 1P 220W 0,5A 15A S1 TWE 1230	DPS PHILIPS 10KA-10KV
	PHILIPS	BR0371 A LED 135-552/CW 140W DME NEMA7P	54800	140	120	73	60	5000(EF)	36000	TIPO II - CURTA	0,92	link	link	XI 1P 220W 0,5A 15A S1 TWE 1230	XI 1P 220W 0,5A 15A S1 TWE 1230	DPS PHILIPS 10KA-10KV
	PHILIPS	BR0371 A LED 165-552/CW 150W DPE NEMA7P	16870	150	112	73	65	5000(EF)	26500	TIPO II - CURTA	0,92	link	link	XI 180W 0,1-1,25A 0-10V SS C198K	XI 180W 0,1-1,25A 0-10V SS C198K	DPS PHILIPS 10KA-10KV
	PHILIPS	BR0371 A LED 165-552/CW 150W DPE NEMA7P	7000	95	127	74	66	5000(EF)	60000	TIPO II - MÉDIA	0,92	link	link	XI 100W 0,1-1,10A 0-10V SS C198K	XI 100W 0,1-1,10A 0-10V SS C198K	DPS PHILIPS 10KA-10KV
	PHILIPS	BR0371 A LED 165-552/CW 150W DPE NEMA7P	8300	68	122	74	65	5000(EF)	65000	TIPO II - MÉDIA	0,92	link	link	XI 100W 0,1-1,10A 0-10V SS C198K	XI 100W 0,1-1,10A 0-10V SS C198K	DPS PHILIPS 10KA-10KV
	PHILIPS	BR0371 A LED 165-552/CW 150W DPE NEMA7P	7600	80	130	74	65	5000(EF)	65000	TIPO II - MÉDIA	0,92	link	link	XI 100W 0,1-1,10A 0-10V SS C198K	XI 100W 0,1-1,10A 0-10V SS C198K	DPS PHILIPS 10KA-10KV
	PHILIPS	BR0371 A LED 165-552/CW 150W DPE NEMA7P	10500	91	115	74	66	5000(EF)	65000	TIPO II - MÉDIA	0,92	link	link	XI 100W 0,1-1,10A 0-10V SS C198K	XI 100W 0,1-1,10A 0-10V SS C198K	DPS PHILIPS 10KA-10KV
	PHILIPS	BR0371 A LED 165-552/CW 150W DPE NEMA7P	9400	55	175	71	66	4000(BM)	78000	TIPO III - MÉDIA	0,92	link	link	XITANIUM 65W 0,135A 0-10A 120-277V-Y	XITANIUM 65W 0,135A 0-10A 120-277V-Y	DPS PHILIPS 10KA-10KV
	PHILIPS	BR0371 A LED 165-552/CW 150W DPE NEMA7P	11300	61	185	71	66	4000(BM)	78000	TIPO III - MÉDIA	0,92	link	link	XITANIUM 65W 0,135A 0-10A 120-277V-Y	XITANIUM 65W 0,135A 0-10A 120-277V-Y	DPS PHILIPS 10KA-10KV
	PHILIPS	BR0371 A LED 165-552/CW 150W DPE NEMA7P	18600	110	168	72	66	4000(BM)	78000	TIPO III - MÉDIA	0,92	link	link	XITANIUM 65W 0,135A 0-10A 120-277V-Y	XITANIUM 65W 0,135A 0-10A 120-277V-Y	DPS PHILIPS 10KA-10KV
	PHILIPS	BR0371 A LED 165-552/CW 150W DPE NEMA7P	27400	165	166	72	66	4000(BM)	78000	TIPO III - MÉDIA	0,92	link	link	XITANIUM 65W 0,135A 0-10A 120-277V-Y	XITANIUM 65W 0,135A 0-10A 120-277V-Y	DPS PHILIPS 10KA-10KV
	PHILIPS	BR0371 A LED 165-552/CW 150W DPE NEMA7P	4300	24	179	70	66	5000(EF)	78000	TIPO III - MÉDIA	0,92	link	link	XITANIUM 65W 0,135A 0-10A 120-277V-Y	XITANIUM 65W 0,135A 0-10A 120-277V-Y	DPS PHILIPS 10KA-10KV
	PHILIPS	BR0371 A LED 165-552/CW 150W DPE NEMA7P	5100	27	169	70	66	5000(EF)	78000	TIPO III - MÉDIA	0,92	link	link	XITANIUM 65W 0,135A 0-10A 120-277V-Y	XITANIUM 65W 0,135A 0-10A 120-277V-Y	DPS PHILIPS 10KA-10KV
	PHILIPS	BR0371 A LED 165-552/CW 150W DPE NEMA7P	6000	33	182	70	66	5000(EF)	78000	TIPO III - MÉDIA	0,92	link	link	XITANIUM 65W 0,135A 0-10A 120-277V-Y	XITANIUM 65W 0,135A 0-10A 120-277V-Y	DPS PHILIPS 10KA-10KV
	PHILIPS	BR0371 A LED 165-552/CW 150W DPE NEMA7P	7300	41	178	70	66	5000(EF)	78000	TIPO III - MÉDIA	0,92	link	link	XITANIUM 65W 0,135A 0-10A 120-277V-Y	XITANIUM 65W 0,135A 0-10A 120-277V-Y	DPS PHILIPS 10KA-10KV
	PHILIPS	BR0371 A LED 165-552/CW 150W DPE NEMA7P	8500	48	177	70	66	5000(EF)	78000	TIPO III - MÉDIA	0,92	link	link	XITANIUM 65W 0,135A 0-10A 120-277V-Y	XITANIUM 65W 0,135A 0-10A 120-277V-Y	DPS PHILIPS 10KA-10KV
	PHILIPS	BR0371 A LED 165-552/CW 150W DPE NEMA7P	9600	55	175	70	66	5000(EF)	78000	TIPO III - MÉDIA	0,92	link	link	XITANIUM 65W 0,135A 0-10A 120-277V-Y	XITANIUM 65W 0,135A 0-10A 120-277V-Y	DPS PHILIPS 10KA-10KV
	PHILIPS	BR0371 A LED 165-552/CW 150W DPE NEMA7P	10400	56	166	70	66	5000(EF)	78000	TIPO III - MÉDIA	0,92	link	link	XITANIUM 65W 0,135A 0-10A 120-277V-Y	XITANIUM 65W 0,135A 0-10A 120-277V-Y	DPS PHILIPS 10KA-10KV
	PHILIPS	BR0371 A LED 165-552/CW 150W DPE NEMA7P	11300	61	185	70	66	5000(EF)	78000	TIPO III - MÉDIA	0,92	link	link	XITANIUM 65W 0,135A 0-10A 120-277V-Y	XITANIUM 65W 0,135A 0-10A 120-277V-Y	DPS PHILIPS 10KA-10KV
	PHILIPS	BR0371 A LED 165-552/CW 150W DPE NEMA7P	12600	70	186	70	66	5000(EF)	78000	TIPO III - MÉDIA	0,92	link	link	XITANIUM 65W 0,135A 0-10A 120-277V-Y	XITANIUM 65W 0,135A 0-10A 120-277V-Y	DPS PHILIPS 10KA-10KV
	PHILIPS	BR0371 A LED 165-552/CW 150W DPE NEMA7P	13600	76	179	70	66	5000(EF)	78000	TIPO III - MÉDIA	0,92	link	link	XITANIUM 65W 0,135A 0-10A 120-277V-Y	XITANIUM 65W 0,135A 0-10A 120-277V-Y	DPS PHILIPS 10KA-10KV



Nota: TC >= 5000 K (Tonalidade Azul)
- Branca Fria (BF) - 3300 K <= TC < 5000 K (Tonalidade Branca)
- Branca Neutra (BN) - TC < 3300K (Tonalidade Amarelo)
- Branca Morna (BM)

[Handwritten signature]

LUMINÁRIA LED

Fornecedores: 18
Produtos: 486

Atualização: 23/05/2022

Selo Procel



TECNOWATT	TECNOWATT	TAU 60W 4000K	7399	60	123	70	66	4000(BM)	90000	TIPO II - CURTA	0,95	LINK	LINK	EUC-060S2700	Clamper Light 012281	N/A
TECNOWATT	TECNOWATT	TAN 60W 5000K	7506	60	123	70	66	5000(BF)	90000	TIPO II - CURTA	0,95	LINK	LINK	EUC-060S35000	Clamper Light 012281	N/A
TECNOWATT	TECNOWATT	TAV 60W 5000K	8126	60	128	70	66	5000(BF)	102000	TIPO II - CURTA	0,95	LINK	LINK	EUM-075S1650G	Clamper Light 012281	N/A
TECNOWATT	TECNOWATT	TAV 60W 5000K	8856	60	123	70	66	5000(BF)	102000	TIPO II - CURTA	0,95	LINK	LINK	EUM-075S1050G	Clamper Light 012281	N/A
TECNOWATT	TECNOWATT	TAV 60W 5000K	5730	60	122	70	66	4000(BF)	102000	TIPO II - CURTA	0,95	LINK	LINK	EUM-075S1050G	Clamper Light 012281	N/A
TECNOWATT	TECNOWATT	TAV 60W 5000K	1636	60	120	70	66	5000(BF)	102000	TIPO II - CURTA	0,95	LINK	LINK	EUM-175S1050G	Clamper Light 012281	N/A
TECNOWATT	TECNOWATT	ESAT PLUS 60W 4000K	7920	60	132	70	66	4000(BM)	66000	TIPO II - MEDIA	0,95	LINK	LINK	FUC-060S3700VM	Clamper Light 012281	N/A
TECNOWATT	TECNOWATT	ESAT PLUS 60W 4000K	10864	60	131	70	66	4000(BM)	66000	TIPO II - MEDIA	0,95	LINK	LINK	EUM-150S2100G	Clamper Light 012281	N/A
TECNOWATT	TECNOWATT	ESAT PLUS 90W 4000K	12357	90	131	70	66	4000(BM)	66000	TIPO II - MEDIA	0,95	LINK	LINK	EUM-150S2100G	Clamper Light 012281	N/A
TECNOWATT	TECNOWATT	ESAT PLUS 115W 4000K	15486	115	115	70	66	4000(BM)	66000	TIPO II - MEDIA	0,95	LINK	LINK	FUM-150S2100G	Clamper Light 012281	N/A
TECNOWATT	TECNOWATT	ESAT PLUS 140W 4000K	16644	140	133	70	66	4000(BM)	66000	TIPO II - MEDIA	0,95	LINK	LINK	EUM-150S2100G	Clamper Light 012281	N/A
TECNOWATT	TECNOWATT	ESAT PLUS 150W 4000K	19866	150	132	70	66	4000(BM)	66000	TIPO II - MEDIA	0,95	LINK	LINK	EUM-150S2100G	Clamper Light 012281	N/A
TECNOWATT	TECNOWATT	ESAT PLUS 150W 5000K	19977	150	133	70	66	5000(BF)	66000	TIPO II - MEDIA	0,95	LINK	LINK	EUM-150S2100G	Clamper Light 012281	N/A
TECNOWATT	TECNOWATT	ESAT PLUS 165W 4000K	21198	165	135	70	66	4000(BM)	66000	TIPO II - MEDIA	0,95	LINK	LINK	EUK-20HS3500T	Clamper Light 012281	N/A
TECNOWATT	TECNOWATT	ESAT PLUS 175W 4000K	22270	175	127	70	66	4000(BM)	66000	TIPO II - MEDIA	0,95	LINK	LINK	EUK-20HS3500T	Clamper Light 012281	N/A
TECNOWATT	TECNOWATT	ESAT PLUS 200W 5000K	23358	200	117	70	66	5000(BF)	66000	TIPO II - MEDIA	0,95	LINK	LINK	EUK-30HS3500T	Clamper Light 012281	N/A
TECNOWATT	TECNOWATT	MATH S PRO 190W 4000K	29629	190	156	70	66	4000(BM)	66000	TIPO II - MEDIA	0,95	LINK	LINK	X6-240M171	Clamper Light 012281	N/A
TECNOWATT	TECNOWATT	MATH S PRO 190W 5000K	29230	190	154	70	66	5000(BF)	66000	TIPO II - MEDIA	0,95	LINK	LINK	X6-240M171	Clamper Light 012281	N/A
TECNOWATT	TECNOWATT	MATH S PRO 205W 4000K	31046	205	151	70	66	4000(BM)	66000	TIPO II - MEDIA	0,95	LINK	LINK	X6-240M171	Clamper Light 012281	N/A
TECNOWATT	TECNOWATT	MATH S PRO 205W 5000K	31046	205	151	70	66	5000(BF)	66000	TIPO II - MEDIA	0,95	LINK	LINK	X6-240M171	Clamper Light 012281	N/A
TECNOWATT	TECNOWATT	MATH S PRO 225W 4000K	33000	225	147	70	66	4000(BM)	66000	TIPO II - MEDIA	0,95	LINK	LINK	X6-240M171	Clamper Light 012281	N/A
TECNOWATT	TECNOWATT	MATH S PRO 225W 5000K	33200	225	148	70	66	5000(BF)	66000	TIPO II - MEDIA	0,95	LINK	LINK	X6-240M171	Clamper Light 012281	N/A
TECNOWATT	TECNOWATT	ESAT PRO 80W 4000K	12350	80	154	70	66	4000(BM)	102000	TIPO II - CURTA	0,95	LINK	LINK	X6-105M150	Clamper Light 012281	N/A



Notas:
- Branca Fria (BF) TC >= 5000 K (Tonalidade Azul)
- Branca Neutra (BN) 3000 K <= TC < 5000 K (Tonalidade Branca)
- Branca Morna (BM) TC < 3000K (Tonalidade Amarelo)

Handwritten signatures and initials.

LUMINÁRIA LED

Fornecedores: 18
 Produtos: 466

Atualização: 23/05/2022

Selo Procel



Tecnologia	Modelo	Marca	Descrição	Peso	Comprimento	Largura	Altura	Distância	Consumo	Tipo	Tempo Vida	Voltagem	Temperatura Ambiente	Temperatura Ambiente	Temperatura Ambiente	Temperatura Ambiente	Temperatura Ambiente	Temperatura Ambiente
TECNO WATT	ESAT PRO 89W 4000K			89	154	70	56	4000(BM)	66000	TIPO II - CURTA	0,95	X6-105M150	Clamper Light 012281	N/A				
TECNO WATT	ESAT PRO 120W 4000K			170	148	70	56	3000(BM)	66000	TIPO II - CURTA	0,95	X6-105M150	Clamper Light 012281	N/A				
TECNO WATT	ESAT PRO 167W 3000K			192	142	70	56	4000(BM)	66000	TIPO II - MÉDIA	0,95	X6-150M143	Clamper Light 012281	N/A				
TECNO WATT	ESAT PRO 145W 4000K			21085	145	70	56	4000(BM)	66000	TIPO II - MÉDIA	0,95	X6-150M143	Clamper Light 012281	N/A				
TECNO WATT	ESAT PRO 152W 4000K			22359	147	70	56	4000(BM)	66000	TIPO II - MÉDIA	0,95	X6-150M143	Clamper Light 012281	N/A				
TECNO WATT	ESAT PRO 167W 4000K			26541	143	70	56	4000(BM)	66000	TIPO II - MÉDIA	0,95	X6-150M143	Clamper Light 012281	N/A				
TECNO WATT	ESAT PRO 175W 4000K			24095	139	70	56	4000(BM)	66000	TIPO II - MÉDIA	0,95	X6-150M143	Clamper Light 012281	N/A				
TECNO WATT	ESAT PRO 182W 5000K			25924	135	70	56	4000(BM)	66000	TIPO II - MÉDIA	0,95	X6-150M143	Clamper Light 012281	N/A				
TECNO WATT	ESAT PRO 182W 5000K			13403	151	70	56	5000(BM)	66000	TIPO II - MÉDIA	0,95	X6-200M191	Clamper Light 012281	N/A				
TECNO WATT	ESAT PRO 102W 5000K			14576	146	70	56	5000(BM)	66000	TIPO II - MÉDIA	0,95	X6-200M191	Clamper Light 012281	N/A				
TECNO WATT	ESAT PRO 117W 5000K			17352	152	70	56	5000(BM)	102000	TIPO II - MÉDIA	0,95	X6-150M143	Clamper Light 012281	N/A				
TECNO WATT	ESAT PRO 145W 5000K			21214	145	70	56	5000(BM)	66000	TIPO II - MÉDIA	0,95	X6-150M143	Clamper Light 012281	N/A				
TECNO WATT	ESAT PRO 152W 5000K			21898	144	70	56	5000(BM)	66000	TIPO II - MÉDIA	0,95	X6-150M143	Clamper Light 012281	N/A				
TECNO WATT	ESAT PRO 167W 5000K			23526	141	70	56	5000(BM)	66000	TIPO II - MÉDIA	0,95	X6-150M143	Clamper Light 012281	N/A				
TECNO WATT	ESAT PRO 175W 5000K			24250	139	70	56	5000(BM)	66000	TIPO II - MÉDIA	0,95	X6-150M143	Clamper Light 012281	N/A				
TECNO WATT	ESAT PRO 182W 3000K			25544	133	70	56	5000(BM)	66000	TIPO II - MÉDIA	0,95	X6-200M191	Clamper Light 012281	N/A				
TECNO WATT	TAU M SV - 84W 3000K			14356	171	70	65	3000(BM)	102000	TIPO II - CURTA	0,95	X6-105M150	Clamper Light 012281	N/A				
TECNO WATT	TAU M SV - 84W 4000K			14795	176	70	66	4000(BM)	102000	TIPO II - CURTA	0,95	X6-105M150	Clamper Light 012281	N/A				
TECNO WATT	TAU M SV - 84W 5000K			14953	178	70	66	5000(BM)	102000	TIPO II - CURTA	0,95	X6-105M150	Clamper Light 012281	N/A				
TECNO WATT	TAU M SV - 94W 3000K			15557	165	70	66	3000(BM)	102000	TIPO II - CURTA	0,95	X6-105M150	Clamper Light 012281	N/A				
TECNO WATT	TAU M SV - 94W 4000K			16670	177	70	66	4000(BM)	102000	TIPO II - CURTA	0,95	X6-105M150	Clamper Light 012281	N/A				
TECNO WATT	TAU M SV - 94W 5000K			16363	174	70	66	5000(BM)	102000	TIPO II - CURTA	0,95	X6-105M150	Clamper Light 012281	N/A				
TECNO WATT	TAU M SV - 108W 3000K			17373	164	70	66	3000(BM)	102000	TIPO II - CURTA	0,95	X6-105M150	Clamper Light 012281	N/A				

Notas:
 - Branca Fria (BF) : TC >= 5000 K (Tonalidade Azul)
 - Branca Neutra (BN) : 3300 K <= TC < 5000 K (Tonalidade Branca)
 - Branca Morna (BM) : TC < 3300K (Tonalidade Amarelo)

RIA LED

S: 18
466

23/05/2022



TECNOLOGIA	TAU M SV - 100W 4000K	TAU M SV - 100W 5000K	TAU M SV - 100W 6000K	TAU M SV - 120W 4000K	TAU M SV - 120W 5000K	TAU M SV - 120W 6000K	TAU M SV - 135W 4000K	TAU M SV - 135W 5000K	TAU M SV - 135W 6000K	TAU M SV - 150W 4000K	TAU M SV - 150W 5000K	TAU M SV - 150W 6000K	TAU M SV - 167W 4000K	TAU M SV - 167W 5000K	TAU M SV - 167W 6000K	TAU M SV - 187W 4000K	TAU M SV - 187W 5000K	TAU M SV - 187W 6000K	TAU M SV - 205W 4000K	TAU M SV - 205W 5000K	TAU M SV - 205W 6000K	TAU T SV - 22W 4000K	TAU T SV - 22W 5000K	TAU T SV - 22W 6000K	TAU T SV - 24W 4000K	TAU T SV - 24W 5000K	TAU T SV - 24W 6000K
18101	18101	18101	18101	18101	18101	18101	18101	18101	18101	18101	18101	18101	18101	18101	18101	18101	18101	18101	18101	18101	18101	18101	18101	18101	18101	18101	18101
56	56	56	56	56	56	56	56	56	56	56	56	56	56	56	56	56	56	56	56	56	56	56	56	56	56	56	56
70	70	70	70	70	70	70	70	70	70	70	70	70	70	70	70	70	70	70	70	70	70	70	70	70	70	70	70
171	171	171	171	171	171	171	171	171	171	171	171	171	171	171	171	171	171	171	171	171	171	171	171	171	171	171	171
106	106	106	106	106	106	106	106	106	106	106	106	106	106	106	106	106	106	106	106	106	106	106	106	106	106	106	106
TIPO II - CURTA	TIPO II - CURTA	TIPO II - CURTA	TIPO II - CURTA	TIPO II - CURTA	TIPO II - CURTA	TIPO II - CURTA	TIPO II - CURTA	TIPO II - CURTA	TIPO II - CURTA	TIPO II - CURTA	TIPO II - CURTA	TIPO II - CURTA	TIPO II - CURTA	TIPO II - CURTA	TIPO II - CURTA	TIPO II - CURTA	TIPO II - CURTA	TIPO II - CURTA	TIPO II - CURTA	TIPO II - CURTA	TIPO II - CURTA	TIPO II - CURTA	TIPO II - CURTA	TIPO II - CURTA	TIPO II - CURTA	TIPO II - CURTA	TIPO II - CURTA
0,95	0,95	0,95	0,95	0,95	0,95	0,95	0,95	0,95	0,95	0,95	0,95	0,95	0,95	0,95	0,95	0,95	0,95	0,95	0,95	0,95	0,95	0,95	0,95	0,95	0,95	0,95	0,95
link	link	link	link	link	link	link	link	link	link	link	link	link	link	link	link	link	link	link	link	link	link	link	link	link	link	link	link
X6-105M150	X6-105M150	X6-105M150	X6-105M214	X6-105M214	X6-105M214	X6-105M214	X6-105M214	X6-105M214	X6-105M214	X6-105M214	X6-105M214	X6-105M214	X6-105M214	X6-105M214	X6-105M214	X6-105M214	X6-105M214	X6-105M214	X6-105M214	X6-105M214	X6-105M214	X6-105M214	X6-105M214	X6-105M214	X6-105M214	X6-105M214	X6-105M214
Clamper Light 012281	Clamper Light 012281	Clamper Light 012281	Clamper Light 012281	Clamper Light 012281	Clamper Light 012281	Clamper Light 012281	Clamper Light 012281	Clamper Light 012281	Clamper Light 012281	Clamper Light 012281	Clamper Light 012281	Clamper Light 012281	Clamper Light 012281	Clamper Light 012281	Clamper Light 012281	Clamper Light 012281	Clamper Light 012281	Clamper Light 012281	Clamper Light 012281	Clamper Light 012281	Clamper Light 012281	Clamper Light 012281	Clamper Light 012281	Clamper Light 012281	Clamper Light 012281	Clamper Light 012281	Clamper Light 012281

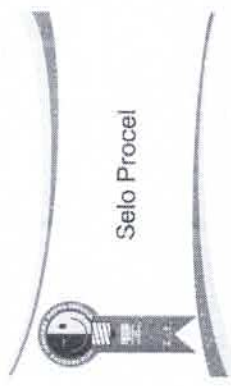


(BF) TC >= 5000 K (Tonalidade Azul)
(B) TC < 5000 K < TC < 5000 K (Tonalidade Branca)
(M) TC < 3000K (Tonalidade Amarelo)

LUMINÁRIA LED

Fornecedores: 18
Produtos: 466

Atualização: 23/05/2022



Selo Procel

Modelo	Descrição	Marca	Material	Cor	Temperatura de Cor	Fluxo de Luz (lm)	Consumo (W)	Altura (m)	Diâmetro (mm)	Comprimento (mm)	Profundidade (mm)	Índice de Reprodução de Cores (CRI)	Índice de Qualidade de Luz (IQ)	Modelo	Descrição	Marca	Material	Cor	Temperatura de Cor	Fluxo de Luz (lm)	Consumo (W)	Altura (m)	Diâmetro (mm)	Comprimento (mm)	Profundidade (mm)	Índice de Reprodução de Cores (CRI)	Índice de Qualidade de Luz (IQ)
TRADETEK	AR-P-7070DS	AR	GO	OS	11501	70	66	5000	108000	108000	108000	0,99	LINK	SOSEN SS-7SE-58	CLAMPER LIGHT												60288399558
TRADETEK	AR-P-7052DS	AR	GO	OS	14553	60	66	4000	108000	108000	108000	0,99	LINK	SOSEN SS-100VA-10	CLAMPER LIGHT												618341192072
TRADETEK	AR-P-7060DS	AR	GO	OS	13571	80	66	3000	108000	108000	108000	0,99	LINK	SOSEN SS-100VA-40	CLAMPER LIGHT												618341192072
TRADETEK	AR-P-7260DS	AR	GO	OS	14543	90	66	4000	108000	108000	108000	0,99	LINK	SOSEN SS-100VA-40	CLAMPER LIGHT												618341192072
TRADETEK	AR-P-7050DS	AR	GO	OS	14467	90	66	5000	108000	108000	108000	0,99	LINK	SOSEN SS-100VA-40	CLAMPER LIGHT												618341192072
TRADETEK	AR-P-7100DS	AR	GO	OS	15072	100	66	4000	108000	108000	108000	0,99	LINK	SOSEN SS-100VA-40	CLAMPER LIGHT												618341192072
TRADETEK	AR-P-7100DS	AR	GO	OS	15749	100	66	5000	108000	108000	108000	0,99	LINK	SOSEN SS-100VA-40	CLAMPER LIGHT												618341192072
TRADETEK	AR-P-7120DS	AR	GO	OS	14890	120	66	4000	108000	108000	108000	0,99	LINK	SOSEN SS-100VA-40	CLAMPER LIGHT												618341192072
TRADETEK	AR-P-7130DS	AR	GO	OS	18007	120	66	5000	108000	108000	108000	0,99	LINK	SOSEN SS-100VA-40	CLAMPER LIGHT												618341192072
TRADETEK	AR-P-7130DS	AR	GO	OS	20117	130	66	4000	108000	108000	108000	0,99	LINK	SOSEN SS-150VA-568	CLAMPER LIGHT												618341192072
TRADETEK	AR-P-7130DS	AR	GO	OS	2072E	130	66	5000	108000	108000	108000	0,99	LINK	SOSEN SS-150VA-568	CLAMPER LIGHT												618341192072
TRADETEK	AR-P-7150DS	AR	GO	OS	22772	150	66	4000	108000	108000	108000	0,99	LINK	SOSEN SS-150VA-568	CLAMPER LIGHT												618341192072
TRADETEK	AR-P-7150DS	AR	GO	OS	22330	150	66	5000	108000	108000	108000	0,99	LINK	SOSEN SS-150VA-568	CLAMPER LIGHT												618341192072
TRADETEK	AR-P-7180DS	AR	GO	OS	30016	180	66	4000	108000	108000	108000	0,99	LINK	SOSEN SS-200VA-56	CLAMPER LIGHT												618341192072
TRADETEK	AR-P-7180DS	AR	GO	OS	30237	180	66	5000	108000	108000	108000	0,99	LINK	SOSEN SS-200VA-56	CLAMPER LIGHT												618341192072
TRADETEK	AR-P-7200DS	AR	GO	OS	31158	200	66	4000	108000	108000	108000	0,99	LINK	SOSEN SS-200VA-56	CLAMPER LIGHT												618341192072
TRADETEK	AR-P-7200DS	AR	GO	OS	31227	200	66	5000	108000	108000	108000	0,99	LINK	SOSEN SS-200VA-56	CLAMPER LIGHT												618341192072
TRADETEK	AR-P-7240DS	AR	GO	OS	35046	240	66	4000	108000	108000	108000	0,99	LINK	SOSEN SS-200VA-56	CLAMPER LIGHT												618341192072
TRADETEK	AR-P-7240DS	AR	GO	OS	37029	240	66	5000	108000	108000	108000	0,99	LINK	SOSEN SS-200VA-56	CLAMPER LIGHT												618341192072
TRANSVOLTEC	LULA 150-135C24K-7D	GO	L	LED	20250	150	66	4000(BM)	102000	102000	102000	0,95	LINK	DPH PHILIPS 10KVA-10KVA	DPS PHILIPS 10KVA-10KVA												N/A
TRANSVOLTEC	LULA 280-135C24K-7D	GO	L	LED	37800	280	66	4000(BM)	66000	66000	66000	0,95	LINK	DPH PHILIPS 10KVA-10KVA	DPS PHILIPS 10KVA-10KVA												N/A
UNICORBA	SL VITTA V9.3 30W 4K0	LED	S	TAR	4740	30	66	4000(BM)	102000	102000	102000	0,99	LINK	CLAMPER LIGHT 012282	CLAMPER LIGHT 012282												7899564154910
UNICORBA	SL VITTA V9.3 30W 5K0	LED	S	TAR	4627	30	66	5000(BM)	102000	102000	102000	0,99	LINK	CLAMPER LIGHT 012282	CLAMPER LIGHT 012282												7899564154908



Notas:
- Branco Frio (BF), TC >= 5000K (Tonalidade Azul)
- Branco Neutro (BN), 3300K <= TC < 5000K (Tonalidade Branca)
- Branco Morno (BM), TC <= 3300K (Tonalidade Amarela)

IA LED

18
466

23/05/2022

Selo Procel



LEDSTAR	SL-VITTA V9.3 40W 5K0	5065	40	172	70	56	4000(BN)	40000	TIPO II - MÉDIA	0,99	link	link	EUC-0405070D1MUC01	Clamper Light 012282	7899964154896
LEDSTAR	SL-VITTA V9.3 40W 5K0	5065	40	172	70	56	4000(BN)	40000	TIPO II - MÉDIA	0,99	link	link	EUC-0405070D1MUC01	Clamper Light 012282	7899964154896
LEDSTAR	SL-VITTA V9.3 40W 5K0	5065	40	172	70	56	4000(BN)	40000	TIPO II - MÉDIA	0,99	link	link	EUC-0405070D1MUC01	Clamper Light 012282	7899964154896
LEDSTAR	SL-VITTA V9.3 50W 5K0	5066	50	185	74	56	5000(BN)	50000	TIPO II - MÉDIA	0,99	link	link	EUM-075S105D0G-JUC1	Clamper Light 012282	7899964154896
LEDSTAR	SL-VITTA V9.3 50W 5K0	5066	50	185	74	56	5000(BN)	50000	TIPO II - MÉDIA	0,99	link	link	EUM-075S105D0G-JUC1	Clamper Light 012282	7899964154896
LEDSTAR	SL-VITTA V9.3 50W 5K0	5066	50	185	74	56	5000(BN)	50000	TIPO II - MÉDIA	0,99	link	link	EUM-075S105D0G-JUC1	Clamper Light 012282	7899964154896
LEDSTAR	SL-VITTA V9.3 100W 4K0	79018	100	202	70	56	4000(BN)	100000	TIPO II - MÉDIA	0,99	link	link	EUM-100S105D0G-JUC1	Clamper Light 012282	7899964154896
LEDSTAR	SL-VITTA V9.3 120W 4K0	22270	120	166	70	56	4000(BN)	120000	TIPO II - MÉDIA	0,99	link	link	EUM-120S105D0G-JUC1	Clamper Light 012282	7899964154896
LEDSTAR	SL-VITTA V9.3 141W 4K0	21505	141	162	70	56	4000(BN)	141000	TIPO II - MÉDIA	0,99	link	link	EUM-141S105D0G-JUC1	Clamper Light 012282	7899964154896
LEDSTAR	SL-VITTA V9.3 141W 5K0	22287	141	154	70	56	5000(BN)	141000	TIPO II - MÉDIA	0,99	link	link	EUM-141S105D0G-JUC1	Clamper Light 012282	7899964154896
LEDSTAR	SL-VITTA V9.3 200W 4K0	33383	200	162	70	56	4000(BN)	102000	TIPO II - MÉDIA	0,99	link	link	EUM-200S105D0G-JUC1	Clamper Light 012282	7899964154896
LEDSTAR	SL-VITTA V9.3 200W 5K0	31999	200	162	70	56	5000(BN)	102000	TIPO II - MÉDIA	0,99	link	link	EUM-200S105D0G-JUC1	Clamper Light 012282	7899964154896
LEDSTAR	SL-02874T2M175C202	4960	28	145	70	56	4000(BN)	60000	TIPO II - MÉDIA	0,95	link	link	EUC-0405070D1MUC02	Clamper Light 012282	7899964154896
LEDSTAR	SL-02874T2M175C202	4960	28	145	70	56	5000(BN)	60000	TIPO II - MÉDIA	0,95	link	link	EUC-0405070D1MUC02	Clamper Light 012282	7899964154896
LEDSTAR	SL-0367412M175C202	5220	36	145	70	56	4000(BN)	60000	TIPO II - MÉDIA	0,95	link	link	EUC-0405070D1MUC02	Clamper Light 012282	7899964154896
LEDSTAR	SL-0367412M175C202	5220	36	145	70	56	5000(BN)	60000	TIPO II - MÉDIA	0,95	link	link	EUC-0405070D1MUC02	Clamper Light 012282	7899964154896
LEDSTAR	SL-04574T2M175C202	6525	45	145	70	56	4000(BN)	60000	TIPO II - MÉDIA	0,95	link	link	EUC-0605105D1MUC02	Clamper Light 012282	7899964154896
LEDSTAR	SL-04574T2M175C202	6525	45	145	70	56	5000(BN)	60000	TIPO II - MÉDIA	0,95	link	link	EUC-0605105D1MUC02	Clamper Light 012282	7899964154896
LEDSTAR	SL-05274L181C202	8594	52	165	70	56	4000(BN)	61000	TIPO II - MÉDIA	0,95	link	link	EUC-0605105D1MUC01	Clamper Light 012282	7899964135711
LEDSTAR	SL-05274L181C202	8594	52	164	70	56	5000(BN)	61000	TIPO II - MÉDIA	0,95	link	link	EUC-0605105D1MUC01	Clamper Light 012282	7899964135712
LEDSTAR	SL-07074L181C202	11690	70	167	70	56	4000(BN)	61000	TIPO II - MÉDIA	0,95	link	link	EUC-075S105D1MUC01	Clamper Light 012282	7899964135735
LEDSTAR	SL-07074L181C202	11451	70	164	70	56	5000(BN)	61000	TIPO II - MÉDIA	0,95	link	link	EUC-075S105D1MUC01	Clamper Light 012282	7899964135742



na (BF) TC = 5000 K (Tonalidade Azul)
na (BN) 3300 K = TC = 5000 K (Tonalidade Branca)
na (BM) TC = 3300K (Tonalidade Amarelo)

LUMINÁRIA LED

Fornecedores: 18
Produtos: 466

Atualização: 23/05/2022



Selo Procel

UNICODB	LEDSTAR	SL-37476181C202	14100	87	168	70	66	4000(BF)	61000	TIPO II - MÉDIA	0,95	LINK	LINK	LINK	Clamper Light	7899964135759
UNICODB	LEDSTAR	SL-37476181C202	17400	102	165	70	66	4000(BF)	61000	TIPO II - MÉDIA	0,95	LINK	LINK	LINK	Clamper Light <td>7899964135759</td>	7899964135759
UNICODB	LEDSTAR	SL-10931818C202	22379	115	157	70	66	4000(BF)	61000	TIPO II - MÉDIA	0,95	LINK	LINK	LINK	Clamper Light <td>7899964135759</td>	7899964135759
UNICODB	LEDSTAR	SL-49748181C202	23169	140	166	70	66	4000(BF)	61000	TIPO II - MÉDIA	0,95	LINK	LINK	LINK	Clamper Light <td>7899964135759</td>	7899964135759
UNICODB	LEDSTAR	SL-114748181C202	28534	174	164	70	66	4000(BF)	61000	TIPO II - MÉDIA	0,95	LINK	LINK	LINK	Clamper Light <td>7899964135759</td>	7899964135759
UNICODB	LEDSTAR	SL-37476181C202	28106	174	162	70	66	5000(BF)	61000	TIPO II - MÉDIA	0,95	LINK	LINK	LINK	Clamper Light <td>7899964135759</td>	7899964135759
UNICODB	LEDSTAR	SL-05214183C202	9096	58	156	70	66	4000(BF)	90000	TIPO II - MÉDIA	0,99	LINK	LINK	LINK	Clamper Light <td>7899964135834</td>	7899964135834
UNICODB	LEDSTAR	SL-05876183C202	9092	50	157	70	66	5000(BF)	90000	TIPO II - MÉDIA	0,99	LINK	LINK	LINK	Clamper Light <td>7899964135834</td>	7899964135834
UNICODB	LEDSTAR	SL-07074183C202	10900	79	159	70	66	4000(BF)	90000	TIPO II - MÉDIA	0,99	LINK	LINK	LINK	Clamper Light <td>7899964135834</td>	7899964135834
UNICODB	LEDSTAR	SL-07076183C202	10632	70	152	70	66	5000(BF)	90000	TIPO II - MÉDIA	0,99	LINK	LINK	LINK	Clamper Light <td>7899964135834</td>	7899964135834
UNICODB	LEDSTAR	SL-06574183C202	15359	96	161	70	66	4000(BF)	90000	TIPO II - MÉDIA	0,99	LINK	LINK	LINK	Clamper Light <td>7899964135872</td>	7899964135872
UNICODB	LEDSTAR	SL-06976183C202	15109	95	157	70	66	5000(BF)	90000	TIPO II - MÉDIA	0,99	LINK	LINK	LINK	Clamper Light <td>7899964135889</td>	7899964135889
UNICODB	LEDSTAR	SL-11574183C202	17422	115	152	70	66	4000(BF)	90000	TIPO II - MÉDIA	0,99	LINK	LINK	LINK	Clamper Light <td>7899964135896</td>	7899964135896
UNICODB	LEDSTAR	SL-15074183C202	22621	150	150	70	66	4000(BF)	90000	TIPO II - MÉDIA	0,99	LINK	LINK	LINK	Clamper Light <td>7899964135919</td>	7899964135919
UNICODB	LEDSTAR	SL-15076183C202	21547	150	144	70	66	5000(BF)	90000	TIPO II - MÉDIA	0,99	LINK	LINK	LINK	Clamper Light <td>7899964135926</td>	7899964135926
UNICODB	LEDSTAR	SL-18574183C202	29121	162	157	70	66	4000(BF)	90000	TIPO II - MÉDIA	0,99	LINK	LINK	LINK	Clamper Light <td>7899964135933</td>	7899964135933
UNICODB	LEDSTAR	SL-18676183C202	28028	186	151	70	66	5000(BF)	90000	TIPO II - MÉDIA	0,99	LINK	LINK	LINK	Clamper Light <td>7899964135940</td>	7899964135940
UNICODB	LEDSTAR	SL VITTA V5.3 22W 4K0	3493	22	159	70	66	4000(BF)	102000	TIPO II - MÉDIA	0,99	LINK	LINK	LINK	Clamper Light <td>7899964135950</td>	7899964135950
UNICODB	LEDSTAR	SL VITTA V5.3 22W 5K0	3520	22	160	70	66	5000(BF)	102000	TIPO II - MÉDIA	0,99	LINK	LINK	LINK	Clamper Light <td>7899964135951</td>	7899964135951
UNICODB	LEDSTAR	SL VITTA V5.3 30W 4K0	4585	30	153	70	66	4000(BF)	102000	TIPO II - MÉDIA	0,99	LINK	LINK	LINK	Clamper Light <td>7899964135967</td>	7899964135967
UNICODB	LEDSTAR	SL VITTA V5.3 30W 5K0	4580	30	153	70	66	5000(BF)	102000	TIPO II - MÉDIA	0,99	LINK	LINK	LINK	Clamper Light <td>7899964135968</td>	7899964135968

Notas:
- Branca Fria (BF) : TC >= 5000 K (Tonalidade Azul)
- Branca Neutra (BN) : 3300 K <= TC < 5000 K (Tonalidade Branca)
- Branca Morna (BM) : TC < 3300K (Tonalidade Amarelo)



IN RIA LED

ced: res: 18
itos: 466

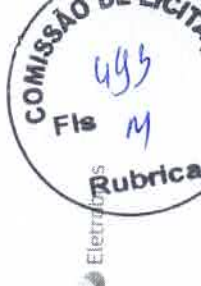
23/05/2022

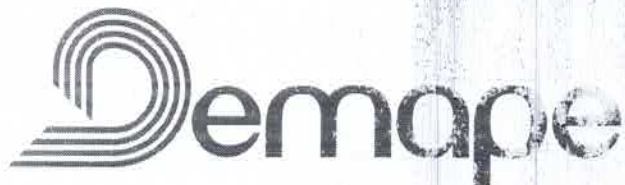
Selo Procel



Modelo	Marca	Descrição	Quantidade	Valor Unitário	Valor Total	Classe de Eficiência Energética	Consumo	Tempo de Vida	Temperatura de Cor	Índice de Reprodução de Cores	Modelo	Marca	Descrição	Quantidade	Valor Unitário	Valor Total	Classe de Eficiência Energética	Consumo	Tempo de Vida	Temperatura de Cor	Índice de Reprodução de Cores
LED 011	CLAMOR	SL VITTA V.3 50W 5K	50	1,52	760,00	A	15,2	15000	5000	90	CLAMOR LIGHT 012282	CLAMOR	CLAMOR LIGHT 012282	50	15,20	760,00	A	15,2	15000	5000	90
LED 012	CLAMOR	SL VITTA V.3 50W 5K	50	1,52	760,00	A	15,2	15000	5000	90	CLAMOR LIGHT 012282	CLAMOR	CLAMOR LIGHT 012282	50	15,20	760,00	A	15,2	15000	5000	90
LED 013	CLAMOR	SL VITTA V.3 50W 5K	50	1,52	760,00	A	15,2	15000	5000	90	CLAMOR LIGHT 012282	CLAMOR	CLAMOR LIGHT 012282	50	15,20	760,00	A	15,2	15000	5000	90
LED 014	CLAMOR	SL VITTA V.3 50W 5K	50	1,52	760,00	A	15,2	15000	5000	90	CLAMOR LIGHT 012282	CLAMOR	CLAMOR LIGHT 012282	50	15,20	760,00	A	15,2	15000	5000	90
LED 015	CLAMOR	SL VITTA V.3 50W 5K	50	1,52	760,00	A	15,2	15000	5000	90	CLAMOR LIGHT 012282	CLAMOR	CLAMOR LIGHT 012282	50	15,20	760,00	A	15,2	15000	5000	90

cores:
Branca (BF) TC < 5000 K (Tonalidade Azul)
Branca (BW) TC < 3300 K (Tonalidade Branca)
Branca (BM) TC < 3300 K (Tonalidade Amarelo)





ENERGIA SOLAR E ILUMINAÇÃO

ESPECIFICAÇÃO TÉCNICA - F1

LUMINÁRIA PÚBLICA LED COURBES3



A Luminária Pública LED COURBES3 é ideal para aplicação em ambientes externos como vias públicas, pátios, praças, parques e estacionamentos. Não necessita de manutenção, conta com 5 anos de garantia.

CARACTERÍSTICAS ELÉTRICAS										
Potência (±10%)										
IP03-15W	IP03-35W	IP03-40W	IP03-50W	IP03-55W	IP03-60W	IP03-70W	IP03-85W	IP03-100W	IP03-150W	
1-240mA	1-280mA	1-320mA	1-400mA	1-440mA	1-480mA	1-560mA	1-680mA	1-800mA	1-1200mA	
1-140mA	1-160mA	1-180mA	1-240mA	1-260mA	1-280mA	1-320mA	1-380mA	1-440mA	1-660mA	
1-140mA	1-160mA	1-180mA	1-240mA	1-260mA	1-280mA	1-320mA	1-380mA	1-440mA	1-660mA	
Fluxo Luminoso @ 25°C (±10%)										
4000lm	5000lm	6000lm	7000lm	8000lm	9000lm	10000lm	12000lm	14000lm	21000lm	
Eficácia Luminosa @ 25°C (±10%)										
140lm/W	150lm/W	145lm/W	160lm/W	155lm/W	165lm/W	170lm/W	175lm/W	155lm/W	170lm/W	
Tensão Nominal Tensão Total			100Vac - 277Vac		90Vac - 100Vac					
Frequência Nominal										
50/60Hz										
Fator de Potência (±2%)										
0.98										
Harmônicas (THD _L)										
10%										
Dispositivo Protetor de Surto (DPS)										
12kV/1.5kA @ 5/100µs										

CARACTERÍSTICAS GERAIS	
Temperatura de Ambiente	-40°C a 45°C
Umidade Relativa JS A1	até 100%
Grado de Proteção da Luminária	IP68
Nível de Proteção Contra Impacto	IK08
Certificação INMETRO	Portaria nº 62, de 17 de fevereiro de 2022 do INMETRO
Vida útil @ 35°C	102.000 Horas (LM80) - LED
Vida útil Total	65.000 Horas
País de Origem	Brasil
Validade para armazenamento	Indeterminada
Cor	Conso Manual 65 (Cinza) ou com controle
Opcional (cod. final 100)	Sim Base
Opcional (cod. final 130)	Base padrão NEMA 8 Pinos
Opcional (cod. final 170)	Base padrão NEMA 7 Pinos

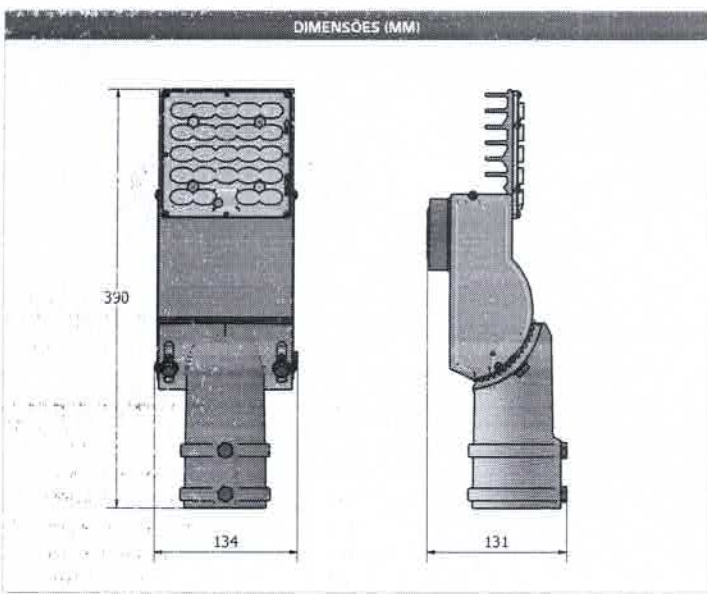
CARACTERÍSTICAS DOS MÓDULOS LED	
Quantidade de Módulos LED	1
Material Placa de Circuito Impresso (PCB)	Alumínio (MCPCW)

GERENCIAMENTO E DIMERIZAÇÃO	
Regulável	Sim (0 - 10VDC)

CARACTERÍSTICAS CONSTRUTIVAS	
Peso	2,7kg
Dimensões (CxLxA)	390mm x 134mm x 131mm
Máxima Projetação	28/100mm
Material do Corpo	Alumínio Anodizado (ZnE - 4005) - 72mm de espessura (6061-T6)
Material das Lentes	PC - Policarbonato com resistência à UV
Requisitos para instalação	Recomendado para traços de 25mm de diâmetro

CARACTERÍSTICAS FOTOMÉTRICAS	
IRC (Índice de Reprodução Cor)	≥ 70
Temperatura de Cor	4000K ou 5000K
Classificação Fotométrica (0°)	Tipo B - Curva - Limitada

REFERÊNCIAS PRODUTOS / GARANTIAS	
https://demape.com.br/garantia	
https://demape.com.br/luminareepublicas	
https://demape.com.br/wp-content/uploads/2021/11/Manual-LUMIN/RIA-LED-C3-LED.pdf	



IDEAL PARA

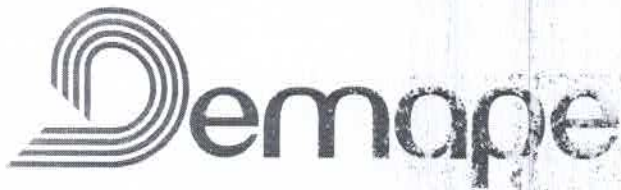
- Vias públicas
- Parques e praças
- Condomínios
- Ciclovias
- Estacionamentos
- Pronta para Telgestão
- Pronta para Smart City



PROCESO DE LICITACION
ETIQUETA

Este documento técnico é de autoria e propriedade exclusiva da DMP Equipamentos LTDA. É vedada a sua reprodução no todo ou em parte sem menção à sua autoria, assim como alteração de seu conteúdo ou contexto. Todas as especificações estão sujeitas a alterações sem aviso prévio.

ESPECIFICAÇÃO TÉCNICA F1
ET 1005 - C3 - v2 - 04/10/22



ENERGIA SOLAR E ILUMINAÇÃO



ESPECIFICAÇÃO TÉCNICA - F4

LUMINÁRIA PÚBLICA LED COURBE3



A Luminária Pública LED COURBE3 é ideal para aplicação em ambientes externos como vias públicas, pátios, praças, parques e estacionamentos. Não necessita de manutenção, conta com 5 anos de garantia.

CARACTERÍSTICAS ELÉTRICAS

	LP C3 - 120W	LP C3 - 140W	LP C3 - 150W	LP C3 - 170W	LP C3 - 180W	LP C3 - 200W
Temperatura de Instalação	0177 0220 0227	1 x 64mA 1 x 56mA 1 x 45mA	1 x 114mA 1 x 63mA 1 x 52mA	1 x 124mA 1 x 71mA 1 x 57mA	1 x 130mA 1 x 29mA 1 x 23mA	1 x 140mA 1 x 41mA 1 x 32mA
Fluxo Luminoso @ 25°C (±10%)	1800lm	2000lm	2200lm	2500lm	2700lm	3000lm
Eficiência Luminosa @ 25°C (±10%)	150lm/W	143lm/W	143lm/W	150lm/W	150lm/W	150lm/W
Tensão Nominal Tensão Total		100Vac - 277Vac		90Vac - 305Vac		
Frequência Nominal				50/60Hz		
Fator de Potência (±2%)				0.96		
Harmônicas (I.H.D.)				70%		
Dispositivo Protetor de Surto (DPS)				18kV/10kA @ 1000V		

CARACTERÍSTICAS GERAIS

Temperatura do Ambiente	-40°C a 45°C
Umidade Relativa do Ar	até 100%
Grado de Proteção da Luminária	IP66
Grado de Proteção Contra Impacto	IK08
Certificação INMETRO	Portaria nº 62 de 12 de fevereiro de 2002 do INMETRO
Vida útil @ 35°C	102.000 Horas (LM80) - LED
Vida útil Total	65.000 Horas
País de Origem	Brasil
Validade para Anuário/ambiente	Indeterminado
Cor	Cinza Marrom 5.5 (Quilts) cores sob consulta
Opcional Icod, final 100*	Sem Base
Opcional Icod, final 130*	Base padrão NEMA 3 Pinos
Opcional Icod, final 170*	Base padrão NEMA 7 Pinos

GERENCIAMENTO E DIMERIZAÇÃO

Regulável	50% 10 - 10VDCI
-----------	-----------------

CARACTERÍSTICAS CONSTRUTIVAS

Peso	4,1 kg
Dimensões (CxLxA)	390mm x 259mm x 131mm
Área Máxima Projetada	28700mm² ou 2870cm²
Material do Corpo	Alumínio injetado (A6063-T6) / Alumínio anodizado (6061-T6)
Material das Lentes	PC + Policarbonato com resistência à UV
Ferramentas para Instalação	Recomendamos para o corte de 35 min até 30 2mm

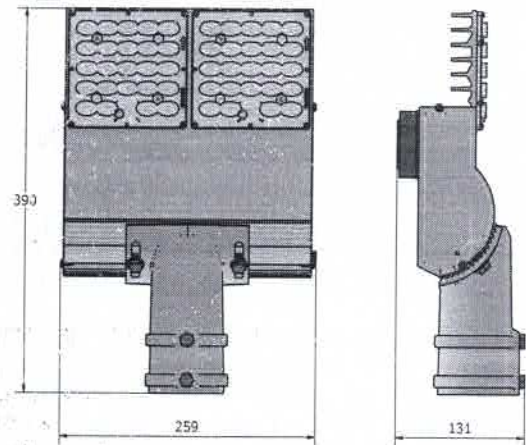
CARACTERÍSTICAS FOTOMÉTRICAS

IRC (Índice de Reprodução Cor)	≥ 70
Temperatura de Cor	4000K ou 5000K
Classificação Fotométrica (0*)	Tipo II - Curta - Limitada

REFERÊNCIAS PRODUTOS / GARANTIAS

<https://demape.com.br/garantia>
<https://demape.com.br/luminariaspublicas>
<https://demape.com.br/wp-content/uploads/2021/11/Manual-LUMINARIA-PUBLICA-LED.pdf>

DIMENSÕES (MM)



IDEAL PARA



Vias públicas



Parques e praças



Condomínios



Ciclovias



Estacionamentos



Fronta para Telegestão



Fronta para Smart City

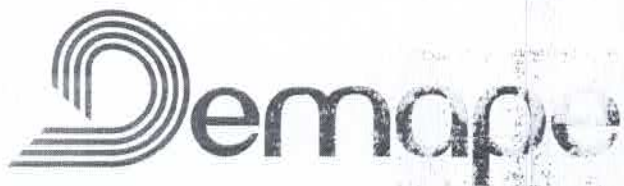
CERTIFICADA
PORTARIA 62
INMETRO



PROJETO DE
BRASIL CONTRA
O QUÊTAGE

Este documento técnico é de autoria e propriedade exclusiva da DMP Equipamentos LTDA. É vedada a sua reprodução no todo ou em parte sem mencionar sua autoria, assim como alteração de seu conteúdo ou contexto. Todas as especificações estão sujeitas a alterações sem aviso prévio.

ESPECIFICAÇÃO TÉCNICA F4
ET 1506 - C3 - v2 - 04/10/22



ENERGIA SOLAR E ILUMINAÇÃO

ESPECIFICAÇÃO TÉCNICA - RL

RELÉ FOTOELÉTRICO



O relé fotoelétrico DEMAPE possui dispositivo elétrico de controle com a função turn on and off de um circuito elétrico de iluminação de acordo com o nível de luminosidade do ambiente. Destinado ao acionamento de lâmpadas e comando de iluminação pública.

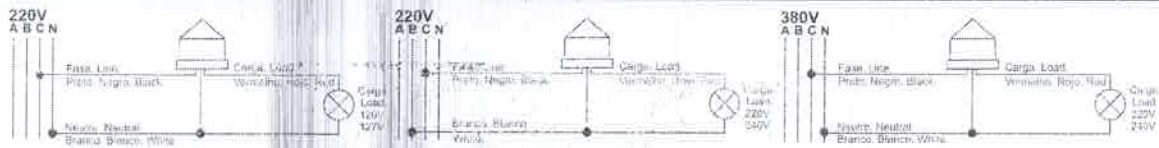
CARACTERÍSTICAS GERAIS

ENERGIA (FAL-OFF)	5m
CARGA MÁXIMA	1000W - 1000VA (220V)
FAIXA DE TENSÃO DE OPERAÇÃO	105-305 VAC 50/60Hz
FOTO-TRANSISTOR (SENSOR DE SILÍCIO)	5m
LIGA	10 LUX
RELAÇÃO DESLIGAR/LIGAR	5
PROTEÇÃO CONTRA SURTOS DE TENSÃO	1000V CA, 100 Joule MIN
PROTEÇÃO CONTRA PICOS DE CORRENTE	5m
RETARDO PARA APAGAR	15-30s
CONSUMO	< 1W
FAIXA DE TEMPERATURA	-10 a 50°C
INVOLUCRO DE POLICARBONATO	50
ESTABILIZADO AOS RAIOS UV	50
GRAU DE PROTEÇÃO	IP-67

EMBALAGEM PADRÃO

	TENSÃO	QUANTIDADE (UN)	PESO LÍQUIDO (KG)	CAIXA DE PAPELÃO (CM)
CAIXA	105-305	01	0,091	7x8x8
	105-305	10	2,71	40,2 X 16 X 7,5

ESQUEMA DE LIGAÇÕES

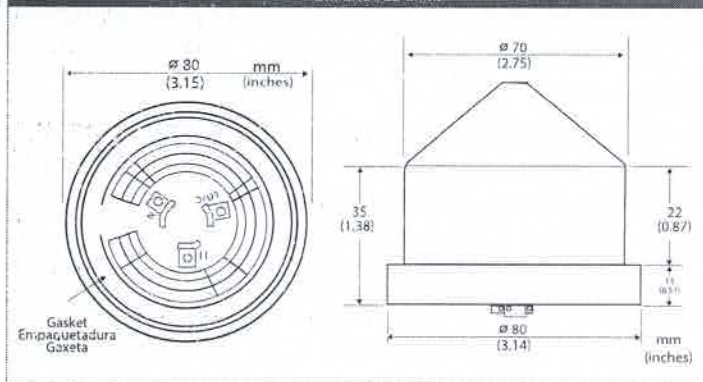


REFERÊNCIAS PRODUTOS

CÓDIGO DO PRODUTO - 491305000



DIMENSÕES (MM)



IDEAL PARA



Vias públicas



Parques e praças



Condomínios



Cicloviárias



Estacionamentos



Pronta para Telegestão



Pronta para Smart City

Este documento técnico é de autoria e propriedade exclusiva da DMP Equipamentos LTDA. É vedada a sua reprodução no todo ou em parte, sem mencionar sua autoria, assim como alteração de seu conteúdo ou contexto. Todas as especificações estão sujeitas a alterações sem aviso prévio.

ESPECIFICAÇÃO TÉCNICA RELÉ
ET 1010 - FTE - v1 - 19/05/22