



# PREFEITURA MUNICIPAL DE SENADOR POMPEU

## PROJETO BÁSICO

**RECUPERAÇÃO DE PASSAGENS MOLHADAS,  
PAVIMENTAÇÕES E ESTRADAS**

**SETEMBRO 2023**

## **SUMÁRIO**

### **1 - APRESENTAÇÃO**

### **2 - GENERALIDADES**

2.1 - DADOS GERAIS

2.2 - ACESSO RODOVIÁRIO

### **3 - INFORMAÇÕES BÁSICAS DO MUNICÍPIO**

3.1 - CARACTERÍSTICAS AMBIENTAIS

3.2 - DEMOGRAFIA

3.3 - DOMICÍLIOS

3.4 - SAÚDE

3.5 - EDUCAÇÃO

3.6 - SANEAMENTO

3.7 - ENERGIA ELÉTRICA

### **4 - MEMORIAL DESCRITIVO**

4.1 - OBJETIVO

4.2 - SITUAÇÃO ATUAL

4.3 - INFRA-ESTRUTURA EXISTENTE

4.4 - SOLUÇÃO PROPOSTA

### **5 - CONSIDERAÇÕES GERAIS PARA EXECUÇÃO DOS SERVIÇOS**

### **6 - ESPECIFICAÇÕES TÉCNICAS**



## 1 - APRESENTAÇÃO

O presente projeto visa a **RECUPERAÇÃO DE PASSAGENS MOLHADAS, PAVIMENTAÇÕES E ESTRADAS** destruídas pelas fortes chuvas no Riacho do Meio, Codiá, Patu (Java), Bonfim e Passagem do Meio em **SENADOR POMPEU/CE**, para que possa ser restabelecido os acessos de forma integral.

Para elaboração desse trabalho, foram observados os seguintes parâmetros:

- Normas Técnicas da ABNT;
- Especificações de Serviços da SINAPI-CE e SICRO-CE;
- Procedimentos, Normas e padrões adotados pela Prefeitura Municipal.



## 2 - GENERALIDADES

### 2.1 - DADOS GERAIS

O município de Senador Pompeu situa-se na posição Centro do Estado do Ceará, na Mesorregião dos Sertões Cearenses. Pertence a Microrregião do Sertão de Senador Pompeu, à aproximadamente 273 km de Fortaleza, capital do estado, com altitude média de 184 metros acima do nível do mar. A área total do município é de 1 002,13 km<sup>2</sup>. Antes de sua emancipação, que se deu em 03 de setembro de 1896, Senador Pompeu previamente conhecida como Humaitá, com território desmembrado de Maria Pereira, atual Mombaça, recebeu status de município em 1901.

O município de Senador Pompeu tem como municípios limítrofes ao:

- Norte: Quixeramobim;
- Sul: Mombaça, Piquet Carneiro e Dep. Irapuan Pinheiro;
- Leste: Dep. Irapuan Pinheiro e Milhã;
- Oeste: Pedra Branca e Mombaça.

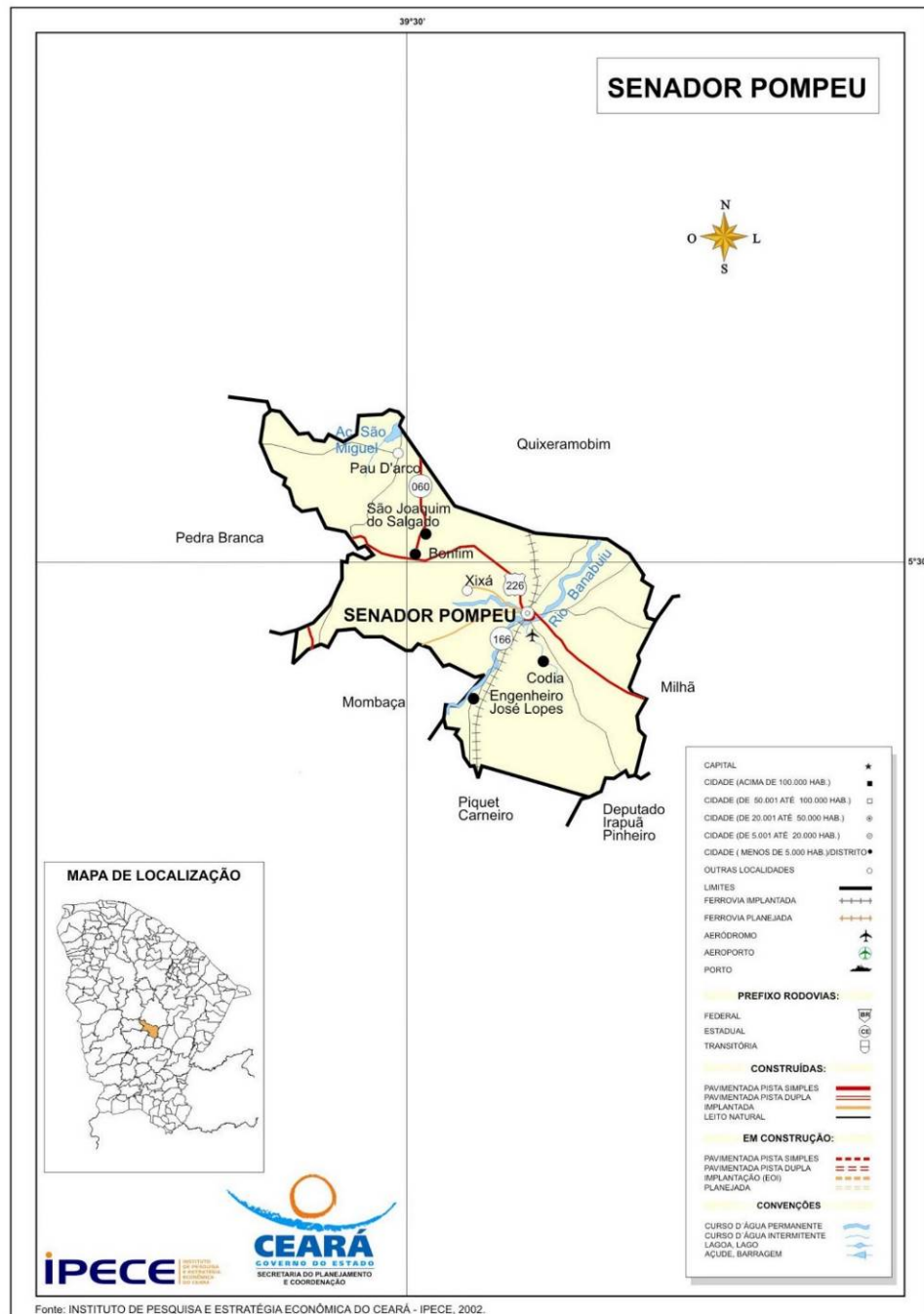
A localização geográfica do município tem como Coordenadas Geográficas:

- Latitude (S) → 5° 35' 17"
- Longitude (W) → 39° 22' 18"

A figura 1.0 à seguir apresenta o mapa do município e a situação em relação ao Estado.



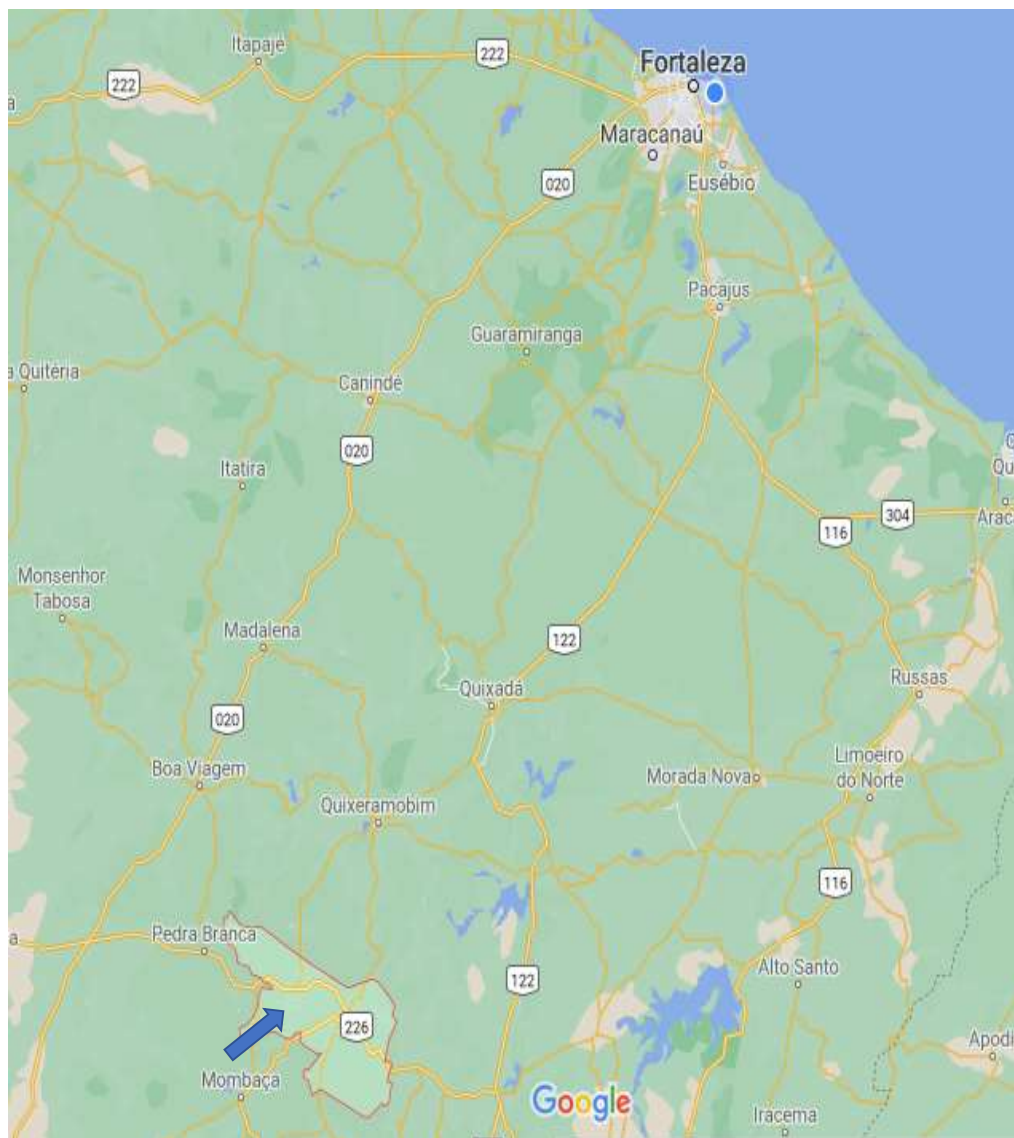
**Figura 1.0 – Mapa de Localização**



## 2.2 - ACESSO RODOVIÁRIO

O acesso do município, a partir de Fortaleza, pode ser feito através da rodovia Fortaleza/Chorozinho/Quixadá/Senador Pompeu. Rodovias Federais BR-116 e Estaduais CE 122 e CE 226, interligam a capital ao município. À distância perfaz em 273 km.

**Figura 2.0 – Mapa de Acesso**



### 3 - INFORMAÇÕES BÁSICAS DO MUNICÍPIO.

#### 3.1 - CARACTERÍSTICAS AMBIENTAIS

##### Aspectos Climáticos

CLIMA	PLUVIOSIDADE (mm)	TEMPERATURA MÉDIA (°C)	PERÍODO CHUVOSO
Tropical Quente Semi-árido	730,7	26° a 28°	fevereiro a abril

Fonte: FUNCEME/IPECE.

##### Componentes Ambientais

RELEVO	SOLOS	VEGETAÇÃO
Depressões Sertanejas	Brunizem Avermelhado, Solos Litólicos, Planossolo Solódico e Podzólico Vermelho-Amarelo	Caatinga Arbustiva Densa, Caatinga Arbustiva Aberta e Floresta Caducifólia Espinhosa

Fonte: FUNCEME/IPECE.

#### 3.2 – DEMOGRAFIA

##### População Residente – 1991 e 2000

DISCRIMINAÇÃO	1991		2000	
	Nº	%	Nº	%
Total	26.597	100,00	27.225	100,00
Urbana	14.580	54,82	15.682	57,60
Rural	12.017	45,18	11.543	42,40
Homens	12.872	48,40	13.297	48,84
Mulheres	13.725	51,60	13.928	51,16

Fonte: IBGE – Censos Demográficos 1991/2000.

##### Estimativa da População – 2004 - 2005

DISCRIMINAÇÃO	2004		2005	
	Nº	%	Nº	%
Total	27.371	100,00	27.441	100,00
Homens	13.429	49,06	13.476	49,11
Mulheres	13.942	50,94	13.965	50,89

Fonte: Instituto Brasileiro de Geografia e Estatística (IBGE).

#### 3.3 - DOMICÍLIOS

##### Número de Domicílios, Média de Moradores/Domicílios – 2000

SITUAÇÃO DO DOMICÍLIO	NÚMERO DE DOMICÍLIOS	MÉDIA DE MORADORES	
		MUNICÍPIO	ESTADO
Total	6.923	3,92	4,21
Urbana	4.149	3,77	4,10
Rural	2.774	4,14	4,51

Fonte: IBGE – Censo Demográfico 2000.

### 3.4 – SAÚDE

Unidades de Saúde Ligadas ao Sistema Único de Saúde, por Tipo de Prestador - 2004

TIPO DE PRESTADOR	QUANTIDADE	%
Total	13	100,00
Pública	10	76,92
Privada	3	23,08

Fonte: Secretaria da Saúde do Estado do Ceará (SESA).

Unidades de Saúde Ligadas ao Sistema Único de Saúde, por Tipo de Unidade - 2004

TIPO DE UNIDADE	QUANTIDADE	%
Total	13	100,00
Unidades de saúde		
Posto de saúde	-	-
Centro de saúde	8	61,54
Ambulatório	1	7,69
Consultório médico/odontológico	-	-
Policlínica	1	7,69
Unidade mista	-	-
Unidade móvel	-	-
Unidade de vigilância sanitária	-	-
Outras	2	15,38
Hospitais	1	7,69

Fonte: Secretaria da Saúde do Estado do Ceará (SESA).

Principais Indicadores de Saúde – 2004

INDICADORES	MUNICÍPIO	ESTADO
Médicos/100 hab.	0,19	0,19
Dentistas /100 hab.	0,03	0,03
Leitos/1.000 hab.	3,10	2,11
Unidades de saúde/1.000 hab.	0,47	0,30
Nascidos vivos	417	136.831
Óbitos	16	3.079
Taxa de Mortalidade Infantil/1.000 nascidos vivos	38,37	22,50

Fonte: Secretaria da Saúde do Estado do Ceará (SESA).

### 3.5 – EDUCAÇÃO

Escolas com Equipamentos - 2004

DISCRIMINAÇÃO	PÚBLICA		PARTICULAR	
	Nº	EQUIP./ESCOLA	Nº	EQUIP./ESCOLA
Total de escolas	40	-	8	-
Bibliotecas	4	10,00	6	75,00
Acesso à Internet	39	97,50	4	50,00
Laboratório de Informática	2	5,00	3	37,50

Fonte: Secretaria da Educação Básica (SEDUC).

Indicadores Educacionais no Ensino Fundamental e Médio – 2004

### Indicadores Educacionais no Ensino Fundamental e Médio – 2004

INDICADORES	QUANTIDADE	%
<b>Aprovação</b>		
Ensino fundamental	3.954	74,5
Ensino médio	609	80,6
<b>Reprovação</b>		
Ensino fundamental	831	15,7
Ensino médio	63	8,3
<b>Abandono</b>		
Ensino fundamental	522	9,8
Ensino médio	84	11,1
<b>Repetência</b>		
Ensino fundamental	188	3,5
Ensino médio	71	9,1

Fonte: Secretaria da Educação Básica (SEDUC).

### Índices de Desenvolvimento

ÍNDICES	VALOR	POSIÇÃO NO RANKING
Índice de Desenvolvimento Municipal (IDM) – 2004	22,46	98
Índice de Desenvolvimento Humano (IDH) – 2000	0,618	116
Índice de Desenvolvimento Social de Resultado (IDS-R) – 2003	0,4300	77

Fonte: IPECE/PNUD.

## 3.6 – SANEAMENTO

### Abastecimento de Água - 2004

ESPECIFICAÇÃO	MUNICÍPIO	ESTADO	% SOBRE O TOTAL DO ESTADO
Ligações reais	4.307	1.095.766	0,39
Ligações ativas	3.703	1.010.654	0,37
Volume produzido (m <sup>3</sup> )	1.077.721	295.548.042	0,36

Fonte: Companhia de Água e Esgoto do Ceará (CAGECE).

### Esgotamento Sanitário – 2004

ESPECIFICAÇÃO	MUNICÍPIO	ESTADO	% SOBRE O TOTAL DO ESTADO
Ligações reais	-	351.625	-
Ligações ativas	-	303.635	-

Fonte: Companhia de Água e Esgoto do Ceará (CAGECE).

## 3.7 – ENERGIA ELÉTRICA

### Consumo de Energia Elétrica - 2004

CLASSES DE CONSUMO	CONSUMO (mwh)	%
<b>Total</b>	<b>11.038</b>	<b>100,00</b>
Residencial	3.847	34,85
Industrial	566	5,13
Comercial	1.278	11,58
Rural	3.212	29,10
Público	2.012	18,23
Próprio	122	1,11
Revenda	-	0,00

Fonte: Companhia Energética do Ceará (COELCE).

## 4 - MEMORIAL DESCRITIVO

### 4.1 - OBJETIVO

Elaboração de estudos técnicos para implantação do projeto das obras da **RECUPERAÇÃO DE PASSAGENS MOLHADAS, PAVIMENTAÇÕES E ESTRADAS** destruídas pelas fortes chuvas no Riacho do Meio, Codiá, Patu (Java), Bonfim e Passagem do Meio em **SENADOR POMPEU/CE**, para que possa ser restabelecido os acessos de forma integral.

### SITUAÇÃO ATUAL

As passagens molhadas ficaram intransitáveis após as fortes chuvas assim como a pavimentação em paralelepípedo e estradas vicinais.

### 4.2 - SOLUÇÃO PROPOSTA

Recuperação das passagens molhadas, pavimentação e estradas.





## **5 - CONSIDERAÇÕES GERAIS PARA EXECUÇÃO DOS SERVIÇOS**

### **Objetivo das Considerações Gerais**

O objetivo das presentes considerações gerais é mostrar como serão executadas as diversas etapas, as especificações dos materiais e normas empregadas na execução da obra acima citada.

### **Projetos**

Todos os projetos necessários à execução dos serviços serão fornecidos pela Prefeitura Municipal e quaisquer dúvidas posteriores deverão ser esclarecidas com a fiscalização.

### **Fonte dos Preços Utilizados**

Para o orçamento do Projeto foi utilizado as Tabelas SINAPI 05/2023 DESONERADA e SICRO 01/2023.

### **BDI Utilizado**

Os orçamentos e a composição de BDI expostas estão de acordo com Acórdão 2622/2013-TCU conforme Planilha em anexo.

### **Execução dos Serviços**

O contratado deverá dar início aos serviços e obras dentro do prazo pré-estabelecido no contrato conforme a data da Ordem de Serviço expedida pela Prefeitura Municipal.

Os serviços contratados serão executados rigorosamente de acordo com estas Especificações à seguir, os desenhos e demais elementos neles referidos.



Serão impugnados pela Fiscalização todos os trabalhos que não satisfaçam às condições contratuais.

Ficará a CONTRATADA obrigada a demolir e a refazer os trabalhos impugnados logo após a oficialização pela Fiscalização, ficando por sua conta exclusiva as despesas decorrentes dessas providências.

A CONTRATADA será responsável pelos danos causados a Prefeitura e a terceiros, decorrentes de sua negligência, imperícia e omissão.

Será mantido pela CONTRATADA, perfeito e ininterrupto serviço de vigilância nos recintos de trabalho, cabendo-lhe toda a responsabilidade por quaisquer danos decorrentes de negligência durante a execução das obras, até a entrega definitiva.

A utilização de equipamentos, aparelhos e ferramentas deverá ser apropriada a cada serviço, a critério da Fiscalização e Supervisão.

A CONTRATADA tomará todas as precauções e cuidados no sentido de garantir inteiramente a estabilidade de prédios, vizinhos, canalizações e redes que possam ser atingidas, pavimentações das áreas adjacentes e outras propriedades de terceiros, e ainda a segurança de operários e transeuntes durante a execução de todas as etapas da obra.

## **Normas**

São parte integrante deste caderno de encargos, independentemente de transcrição, todas as normas (NBRs) da Associação Brasileira de Normas Técnicas (ABNT), bem como as Normas da Prefeitura Municipal, que tenham relação com os serviços objeto do contrato.

## **Materiais**





Todo material a ser empregado na obra será de primeira qualidade e suas especificações deverão ser respeitadas. Quaisquer modificações deverão ser autorizadas pela fiscalização.

Caso julgue necessário, a Fiscalização e Supervisão poderão solicitar a apresentação de certificados de ensaios relativos a materiais a serem utilizados e o fornecimento de amostras dos mesmos.

Os materiais adquiridos deverão ser estocados de forma a assegurar a conservação de suas características e qualidades para emprego nas obras, bem como a facilitar sua inspeção. Quando se fizer necessário, os materiais serão estocados sobre plataformas de superfícies limpas e adequadas para tal fim, ou ainda em depósitos resguardados das intempéries.

De um modo geral, serão válidas todas as instruções, especificações e normas oficiais no que se refere à recepção, transporte, manipulação, emprego e estocagem dos materiais a serem utilizados nas diferentes obras.

Todos os materiais, salvo disposto em contrário nas Especificações Técnicas, serão fornecidos pela CONTRATADA.

### **Mão de Obra**

A CONTRATADA manterá na obra engenheiros, mestres, operários e funcionários administrativos em número e especialização compatíveis com a natureza dos serviços, bem como materiais em quantidade suficiente para a execução dos trabalhos.

Todo pessoal da CONTRATADA deverá possuir habilitação e experiência para executar, adequadamente, os serviços que lhes forem atribuídos.

Qualquer empregado da CONTRATADA ou de qualquer subcontratada que, na opinião da Fiscalização, não executar o seu trabalho de maneira correta e adequada, ou seja, desrespeitoso, temperamental, desordenado ou indesejável por



outros motivos, deverá, mediante solicitação por escrito da Fiscalização, ser afastado imediatamente pela CONTRATADA.

### **Assistência Técnica e Administrativa**

Para perfeita execução e completo acabamento das obras e serviços, o Contratado se obriga, sob as responsabilidades legais vigentes, a prestar toda assistência técnica e administrativa necessária ao andamento conveniente dos trabalhos.

### **Despesas Indiretas e Encargos Sociais**

Ficará a cargo da contratada, para execução dos serviços toda a despesa referente à mão-de-obra, material, transporte, leis sociais, licenças, enfim multas e taxas de quaisquer naturezas que incidam sobre a obra.

A obra deverá ser registrada obrigatoriamente no CREA-CE em até cinco (05) dias úteis a partir da expedição da ordem de serviço pela Prefeitura Municipal devendo ser apresentadas a Prefeitura cópias da ART, devidamente protocolada no CREA-CE e Comprovante de Pagamento da mesma.

### **Condições de Trabalho e Segurança da Obra**

Caberá ao construtor o cumprimento das disposições no tocante ao emprego de equipamentos de "segurança" dos operários e sistemas de proteção das máquinas instaladas no canteiro de obras. Deverão ser utilizados capacetes, cintos de segurança, luvas, máscaras etc., quando necessários, como elementos de proteção dos operários. As máquinas deverão conter dispositivos de proteção tais como: chaves apropriadas, disjuntores, fusíveis etc.

Deverá ainda, ser atentado para tudo o que reza as normas de regulamentação "NR-18" da Legislação, em vigor, condições e Meio Ambiente do Trabalho na Indústria da Construção Civil.



Em caso de acidentes no canteiro de trabalho, a CONTRATADA deverá:

- Prestar todo e qualquer socorro imediato às vítimas;
- Paralisar imediatamente as obras nas suas circunvizinhanças, a fim de evitar a possibilidade de mudanças das circunstâncias relacionadas com o acidente; e
- Solicitar imediatamente o comparecimento da FISCALIZAÇÃO no lugar da ocorrência, relatando o fato.

A CONTRATADA é a única responsável pela segurança, guarda e conservação de todos os materiais, equipamentos, ferramentas e utensílios e, ainda, pela proteção destes e das instalações da obra.

A CONTRATADA deverá manter livres os acessos aos equipamentos contra incêndios e os registros de água situados no canteiro, a fim de combater eficientemente o fogo na eventualidade de incêndio, ficando expressamente proibida a queima de qualquer espécie de madeira ou de outro material inflamável no local da obra.

No canteiro de trabalho, a CONTRATADA deverá manter diariamente, durante as 24 horas, um sistema eficiente de vigilância efetuado por número apropriado de homens idôneos, devidamente habilitados e uniformizados, munidos de apitos, e eventualmente de armas, com respectivo "porte" concedido pelas autoridades policiais.

## **6 - ESPECIFICAÇÕES TÉCNICAS**

### **6.1 – DISPOSIÇÕES GERAIS:**

Todos os materiais, obras e serviços a serem empregados ou executados, deverão atender ao exigido nas presentes Especificações do projeto elaborado, no âmbito do contrato firmado entre a PREFEITURA e a EMPREITEIRA, nas ordens escritas da FISCALIZAÇÃO da PREFEITURA e, nos casos omissos, nas Normas e Especificações da ABNT.

Os quantitativos de serviços que figurarem nos quadros de quantidades fornecidos pela PREFEITURA têm por finalidade apenas a comparação das propostas apresentadas, razão pela qual, a PREFEITURA não se responsabiliza pela precisão dos mesmos.

Toda e qualquer modificação que acarrete aumento ou traga diminuição de quantitativos ou despesas, será previamente outorgada por escrito pela PREFEITURA, após o pronunciamento da FISCALIZAÇÃO e só assim tomada em consideração no ajuste final do projeto.

Essas modificações serão medidas e pagas ou deduzidas, com base nos preços unitários do contrato.

Os acréscimos cujos serviços não estejam abrangidos nos preços unitários estabelecidos no contrato serão orçados com base na Planilha de Preços da retrocitadas, em vigência ou com base nos preços de mercado, de comum acordo com a PREFEITURA.

A fiscalização das obras e serviços será exercida pela PREFEITURA, diretamente, e/ou através de Consultoria pela mesma credenciada.



A existência da FISCALIZAÇÃO, não exime a responsabilidade integral, única e exclusiva da EMPREITEIRA, para com os trabalhos e obras adjudicados, nos termos do Código Civil Brasileiro.

A EMPREITEIRA deverá permitir a inspeção e o controle, por parte da FISCALIZAÇÃO, de todos os serviços, materiais e equipamentos, em qualquer época e lugar, durante a execução das obras.

Qualquer material ou trabalho executado que não satisfaça às Especificações ou que difira do indicado nos desenhos e plantas ou qualquer trabalho não previsto e executado sem autorização escrita da FISCALIZAÇÃO, será considerado inaceitável, ou não autorizado, devendo a EMPREITEIRA remover, reconstituir ou substituir o mesmo, ou qualquer parte da obra comprometida pelo trabalho defeituoso, sem qualquer ônus para a PREFEITURA.

Se as circunstâncias ou condições locais tornarem, porventura, aconselhável a substituição de alguns dos materiais especificados por outros equivalentes, essa substituição somente poderá se dar mediante autorização expressa da FISCALIZAÇÃO, para cada caso particular.

A EMPREITEIRA deverá retirar do canteiro de obras os materiais porventura recusados pela FISCALIZAÇÃO, dentro de 48 horas a contar da determinação atinente ao assunto.

A PREFEITURA se reserva o direito de contratar com outras firmas, a realização simultânea de trabalhos e obras dentro do mesmo canteiro. Esses serviços serão articulados entre si pela FISCALIZAÇÃO, de modo a proporcionar um desenvolvimento racional da obra em seu conjunto.

Os materiais e equipamentos fornecidos pela PREFEITURA serão entregues ao EMPREITEIRO, de conformidade com as requisições feitas, em tempo oportuno e nas quantidades realmente necessárias, para atender a uma determinada etapa dos trabalhos.



Os materiais e equipamentos entregues à EMPREITEIRA, e que passam assim à responsabilidade da mesma, deverão ser, todavia, convenientemente estocados e guardados até a sua utilização, quando serão cuidadosamente manuseados, de maneira a evitar danos, quebras ou perdas.

Os materiais e equipamentos entregues à EMPREITEIRA, são de propriedade da PREFEITURA, razão pela qual, poderá a mesma, em qualquer tempo e desde que não estejam implantados ou na iminência de serem utilizados, remanejá-los a seu único e exclusivo critério, para outras frentes de serviços ou entregá-los a outras firmas.

A EMPREITEIRA deverá estar informada de tudo o que se relacionar com a natureza e localização das obras e serviços e tudo mais que possa influir sobre os mesmos.

Os equipamentos a empregar deverão apresentar perfeitas condições de funcionamento, e ser adequados aos fins a que serão destinados.

Será expressamente proibido manter no recinto da obra quaisquer materiais não destinados à mesma.

A vigilância do canteiro de obras será efetuada ininterruptamente, até a conclusão e recebimento das obras da FISCALIZAÇÃO.

As estradas de acesso porventura serão abertas e conservadas pela EMPREITEIRA.

Deverá ser previsto, em cada caso específico, pessoal, equipamento e materiais necessários à administração e condução das obras.

O emprego de material similar, quando permitido nos projetos elaborados e Especificações entregues, ficará condicionado à prévia autorização da FISCALIZAÇÃO.



A mão de obra a empregar deverá ser de primeira qualidade, de modo a permitir uma perfeita execução dos serviços e um acabamento esmerado dos mesmos.

Deverão ser empregadas ferramentas adequadas ao tipo de serviço a executar.

A critério da FISCALIZAÇÃO poderão ser efetuados, periodicamente, ensaios qualitativos dos materiais a empregar, bem como dos concretos e argamassas.

A EMPREITEIRA deverá elaborar, para fins de acompanhamento semanal de execução da obra, um Cronograma Físico de Barras, para as diversas etapas da construção.

Deverá existir obrigatoriamente no escritório da obra um LIVRO DE OCORRÊNCIAS, onde serão registrados pela FISCALIZAÇÃO e/ou EMPREITEIRO, o andamento e as ocorrências notáveis da obra.

Salvo indicação em contrário no Edital ou seus anexos, a medição e pagamento dos serviços serão procedidos consoante as determinações e critérios estabelecidos nestas Especificações.

## **6.2. META 01 - RECUPERAÇÃO DA PASSAGEM MOLHADA 01 - RIACHO DO MEIO**

Deverá ser realizado um desvio para que possa ser realizada a recuperação da passagem molhada com mais segurança, após a execução do desvio as obreiras devem receber um aterro compactado para restituir o material que foi levado pelas chuvas, um lastro de pedra deve ser executado nos locais danificados das rampas e da plataforma, o muro de arrimo deve ser refeito, as rampas e a plataforma receberão a execução de um pavimento de concreto armado com espessura de 10cm, o enrocamento de pedra de mão deve ser restabelecido e por fim uma limpeza geral deve ser realizada dando uma reutilização a passagem danificada.

### **6.3. META 02 - RECUPERAÇÃO DA PASSAGEM MOLHADA 02 - RIACHO DO MEIO**

Deverá ser realizado um desvio para que possa ser realizada a recuperação da passagem molhada com mais segurança, após a execução do desvio as obreiras devem receber um aterro compactado para restituir o material que foi levado pelas chuvas, um lastro de pedra deve ser executado nos locais danificados, as rampas e a plataforma receberão a execução de um pavimento de concreto armado com espessura de 10cm, o enrocamento de pedra de mão deve ser restabelecido e por fim uma limpeza geral deve ser realizada dando uma reutilização a passagem danificada.

### **6.4. META 03 - RECUPERAÇÃO DA PASSAGEM MOLHADA 03 - CODIÁ**

Os trechos danificados receberão a execução de um pavimento de concreto armado com espessura de 10cm e por fim uma limpeza geral deve ser realizada dando uma reutilização a passagem danificada.

### **6.5. META 04 - RECUPERAÇÃO DA PASSAGEM MOLHADA 04 - PATU (JAVA)**

Deve se iniciar com um lastro de pedra a ser executado nos locais danificados, o muro de arrimo deve ser refeito, as rampas e a plataforma receberão a execução de um pavimento de concreto armado com espessura de 10cm, o enrocamento de pedra de mão deve ser restabelecido e por fim uma limpeza geral deve ser realizada dando uma reutilização a passagem danificada.



#### **6.6. META 05 - RECUPERAÇÃO DE PAVIMENTAÇÃO - CODIÁ**

Deve ser restabelecida a base da pavimentação através da execução da mistura dos solos na pista com material de jazida, após os meio-fio danificados deve ser reexecutado assim como a execução do reassentamento de paralelepípedos rejuntado.

#### **6.7. META 06 - RECUPERAÇÃO DE ESTRADA - BONFIM**

Deverá ser executado a drenagem com bueiro tubular simples de concreto simples D= 0,80 m com suas devidas bocas com esconsidade de 15°.

#### **7. META 07 - RECUPERAÇÃO DE ESTRADA - PASSAGEM DO MEIO/MINEIROLÂNDIA**

Deverá ser executado o aterro no trecho indicado.



## RESUMO DO ORÇAMENTO

<b>DESCRIÇÃO:</b>	RECUPERAÇÃO DE PASSAGENS MOLHADAS, PAVIMENTAÇÕES E ESTRADAS DESTRUÍDAS PELAS CHUVAS	<b>DATA :</b> 04/09/2023		<b>BDI :</b> 26,75%		
<b>LOCAL:</b>	DIVERSOS LOCAIS	<b>FONTE</b>	<b>VERSÃO</b>	<b>HORA</b>	<b>MES</b>	<b>REF.</b>
<b>CLIENTE:</b>	PREFEITURA MUNICIPAL DE SENADOR POMPEU	SICRO	2023/01 COM DESONERAÇÃO	-	-	04/2023
		SINAPI	2023/05 COM DESONERAÇÃO	84,44%	47,48%	06/2023

CÓDIGO	DESCRIÇÃO	PREÇO TOTAL	%
1	META 01 - RECUPERAÇÃO DA PASSAGEM MOLHADA 01 - RIACHO DO MEIO	R\$ 101.851,13	32,32%
2	META 02 - RECUPERAÇÃO DA PASSAGEM MOLHADA 02 - RIACHO DO MEIO	R\$ 53.078,52	16,84%
3	META 03 - RECUPERAÇÃO DA PASSAGEM MOLHADA 03 - CODIÁ	R\$ 36.681,84	11,64%
4	META 04 - RECUPERAÇÃO DA PASSAGEM MOLHADA 04 - PATU (JAVA)	R\$ 81.238,34	25,78%
5	META 05 - RECUPERAÇÃO DE PAVIMENTAÇÃO - CODIÁ	R\$ 28.024,56	8,89%
6	META 06 - RECUPERAÇÃO DE ESTRADA - BONFIM	R\$ 9.550,60	3,03%
7	META 07 - RECUPERAÇÃO DE ESTRADA - PASSAGEM DO MEIO/MINEIROLÂNDIA	R\$ 2.394,00	0,76%
8	PLACA DA OBRA	R\$ 2.338,26	0,74%

VALOR COM ENCARGOS: R\$ 248.676,45 100,00%

VALOR BDI: R\$ 66.480,80

VALOR TOTAL: R\$ 315.157,25

Trezentos e Quinze Mil Cento e Cinquenta e Sete reais e Vinte e Cinco centavos



# PLANILHA ORÇAMENTÁRIA

<b>DESCRIÇÃO:</b>	RECUPERAÇÃO DE PASSAGENS MOLHADAS, PAVIMENTAÇÕES E ESTRADAS DESTRUÍDAS PELAS CHUVAS	<b>DATA :</b>	04/09/2023	<b>BDI :</b>	26,75%
<b>LOCAL:</b>	DIVERSOS LOCAIS	<b>FONTE</b>	<b>VERSÃO</b>	<b>HORA</b>	<b>MES</b>
<b>CLIENTE:</b>	PREFEITURA MUNICIPAL DE SENADOR POMPEU	SICRO NOVO	2023/01 COM DESONERAÇÃO	-	-
		SINAPI	2023/05 COM DESONERAÇÃO	84,44%	47,48%
					04/2023
					06/2023

ITEM	CÓDIGO	DESCRIÇÃO	FONTE	UNIDADE	QTD	VALOR UNITÁRIO R\$		PREÇO TOTAL R\$	
						SEM BDI	COM BDI	SEM BDI	COM BDI
<b>1</b>	<b>META 01 - RECUPERAÇÃO DA PASSAGEM MOLHADA 01 - RIACHO DO MEIO</b>							<b>R\$ 80.367,80</b>	<b>R\$ 101.851,13</b>
<b>1.1</b>	<b>MOVIMENTO DE TERRA</b>							<b>R\$ 4.985,39</b>	<b>R\$ 6.309,23</b>
1.1.1	5501877	Escavação, carga e transporte de material de 1ª categoria - DMT de 400 a 600 m - caminho de serviço em leito natural - com carregadeira e caminhão basculante de 14 m³	SICRO NOVO	m³	287,20	R\$ 10,84	R\$ 13,73	R\$ 3.113,24	R\$ 3.943,25
1.1.2	5502978	Compactação de aterros a 100% do Proctor normal	SICRO NOVO	m³	287,20	R\$ 4,91	R\$ 6,22	R\$ 1.410,15	R\$ 1.786,38
1.1.3	5501700	Desmatamento, destocamento, limpeza de área e estocagem do material de limpeza com árvores de diâmetro até 0,15 m	SICRO NOVO	m²	840,00	R\$ 0,55	R\$ 0,69	R\$ 462,00	R\$ 579,60
<b>1.2</b>	<b>FUNDAÇÕES E ESTRUTURAS</b>							<b>R\$ 61.627,01</b>	<b>R\$ 78.107,32</b>
1.2.1	2003868	Lastro de pedra de mão ou rachão - espalhamento manual	SICRO NOVO	m³	14,86	R\$ 135,59	R\$ 171,86	R\$ 2.014,86	R\$ 2.553,83
1.2.2	1506055	Pedra argamassada com cimento e areia 1:3 - areia e pedra de mão comercial - fornecimento e assentamento	SICRO NOVO	m³	26,40	R\$ 402,92	R\$ 510,70	R\$ 10.637,08	R\$ 13.482,48
1.2.3	3106120	Fôrmas de tábuas de pinho - utilização de 2 vezes - confecção, instalação e retirada	SICRO NOVO	m²	126,24	R\$ 114,83	R\$ 145,54	R\$ 14.496,13	R\$ 18.372,96
1.2.4	0407820	Armação em aço CA-60 - fornecimento, preparo e colocação	SICRO NOVO	kg	762,14	R\$ 13,55	R\$ 17,17	R\$ 10.326,99	R\$ 13.085,94
1.2.5	1107896	Concreto fck = 25 MPa - confecção em betoneira e lançamento manual - areia e brita comerciais	SICRO NOVO	m³	51,50	R\$ 468,97	R\$ 594,41	R\$ 24.151,95	R\$ 30.612,11
<b>1.3</b>	<b>CONTENÇÕES</b>							<b>R\$ 13.384,00</b>	<b>R\$ 16.964,00</b>
1.3.1	1505860	Enrocamento de pedra jogada - pedra de mão comercial - fornecimento e assentamento	SICRO NOVO	m³	80,00	R\$ 167,30	R\$ 212,05	R\$ 13.384,00	R\$ 16.964,00
<b>1.4</b>	<b>SERVIÇOS DIVERSOS</b>							<b>R\$ 371,40</b>	<b>R\$ 470,58</b>
1.4.1	4915672	Limpeza de ponte	SICRO NOVO	m	101,20	R\$ 3,67	R\$ 4,65	R\$ 371,40	R\$ 470,58
<b>2</b>	<b>META 02 - RECUPERAÇÃO DA PASSAGEM MOLHADA 02 - RIACHO DO MEIO</b>							<b>R\$ 41.885,18</b>	<b>R\$ 53.078,52</b>
<b>2.1</b>	<b>MOVIMENTO DE TERRA</b>							<b>R\$ 1.407,00</b>	<b>R\$ 1.776,60</b>
2.1.1	5501877	Escavação, carga e transporte de material de 1ª categoria - DMT de 400 a 600 m - caminho de serviço em leito natural - com carregadeira e caminhão basculante de 14 m³	SICRO NOVO	m³	60,00	R\$ 10,84	R\$ 13,73	R\$ 650,40	R\$ 823,80
2.1.2	5502978	Compactação de aterros a 100% do Proctor normal	SICRO NOVO	m³	60,00	R\$ 4,91	R\$ 6,22	R\$ 294,60	R\$ 373,20
2.1.3	5501700	Desmatamento, destocamento, limpeza de área e estocagem do material de limpeza com árvores de diâmetro até 0,15 m	SICRO NOVO	m²	840,00	R\$ 0,55	R\$ 0,69	R\$ 462,00	R\$ 579,60
<b>2.2</b>	<b>FUNDAÇÕES E ESTRUTURAS</b>							<b>R\$ 37.471,08</b>	<b>R\$ 47.490,62</b>
2.2.1	2003868	Lastro de pedra de mão ou rachão - espalhamento manual	SICRO NOVO	m³	10,48	R\$ 135,59	R\$ 171,86	R\$ 1.420,98	R\$ 1.801,09
2.2.2	3106120	Fôrmas de tábuas de pinho - utilização de 2 vezes - confecção, instalação e retirada	SICRO NOVO	m²	32,80	R\$ 114,83	R\$ 145,54	R\$ 3.766,42	R\$ 4.773,71
2.2.3	0407820	Armação em aço CA-60 - fornecimento, preparo e colocação	SICRO NOVO	kg	713,65	R\$ 13,55	R\$ 17,17	R\$ 9.669,95	R\$ 12.253,37
2.2.4	1107896	Concreto fck = 25 MPa - confecção em betoneira e lançamento manual - areia e brita comerciais	SICRO NOVO	m³	48,22	R\$ 468,97	R\$ 594,41	R\$ 22.613,73	R\$ 28.662,45
<b>2.3</b>	<b>CONTENÇÕES</b>							<b>R\$ 2.676,80</b>	<b>R\$ 3.392,80</b>
2.3.1	1505860	Enrocamento de pedra jogada - pedra de mão comercial - fornecimento e assentamento	SICRO NOVO	m³	16,00	R\$ 167,30	R\$ 212,05	R\$ 2.676,80	R\$ 3.392,80




## PLANILHA ORÇAMENTÁRIA

<b>DESCRIÇÃO:</b>	RECUPERAÇÃO DE PASSAGENS MOLHADAS, PAVIMENTAÇÕES E ESTRADAS DESTRUIDAS PELAS CHUVAS	<b>DATA :</b>	04/09/2023	<b>BDI :</b>	26,75%	
<b>LOCAL:</b>	DIVERSOS LOCAIS	<b>FONTE</b>	<b>VERSÃO</b>	<b>HORA</b>	<b>MES</b>	<b>DATA REF.</b>
<b>CLIENTE:</b>	PREFEITURA MUNICIPAL DE SENADOR POMPEU	SICRO NOVO	2023/01 COM DESONERAÇÃO	-	-	04/2023
		SINAPI	2023/05 COM DESONERAÇÃO	84,44%	47,48%	06/2023

ITEM	CÓDIGO	DESCRIÇÃO	FONTE	UNIDADE	QTD	VALOR UNITÁRIO R\$		PREÇO TOTAL R\$	
						SEM BDI	COM BDI	SEM BDI	COM BDI
<b>2.4</b>	<b>SERVIÇOS DIVERSOS</b>							<b>R\$ 330,30</b>	<b>R\$ 418,50</b>
2.4.1	4915672	Limpeza de ponte	SICRO NOVO	m	90,00	R\$ 3,67	R\$ 4,65	R\$ 330,30	R\$ 418,50
<b>3</b>	<b>META 03 - RECUPERAÇÃO DA PASSAGEM MOLHADA 03 - CODIÁ</b>							<b>R\$ 28.942,88</b>	<b>R\$ 36.681,84</b>
<b>3.1</b>	<b>FUNDAÇÕES E ESTRUTURAS</b>							<b>R\$ 28.667,67</b>	<b>R\$ 36.333,14</b>
3.1.1	3106120	Fôrmas de tábuas de pinho - utilização de 2 vezes - confecção, instalação e retirada	SICRO NOVO	m²	30,00	R\$ 114,83	R\$ 145,54	R\$ 3.444,90	R\$ 4.366,20
3.1.2	0407820	Armação em aço CA-60 - fornecimento, preparo e colocação	SICRO NOVO	kg	554,92	R\$ 13,55	R\$ 17,17	R\$ 7.519,16	R\$ 9.527,97
3.1.3	1107896	Concreto fck = 25 MPa - confecção em betoneira e lançamento manual - areia e brita comerciais	SICRO NOVO	m³	37,75	R\$ 468,97	R\$ 594,41	R\$ 17.703,61	R\$ 22.438,97
<b>3.2</b>	<b>SERVIÇOS DIVERSOS</b>							<b>R\$ 275,21</b>	<b>R\$ 348,70</b>
3.2.1	4915672	Limpeza de ponte	SICRO NOVO	m	74,99	R\$ 3,67	R\$ 4,65	R\$ 275,21	R\$ 348,70
<b>4</b>	<b>META 04 - RECUPERAÇÃO DA PASSAGEM MOLHADA 04 - PATU (JAVA)</b>							<b>R\$ 64.096,36</b>	<b>R\$ 81.238,34</b>
<b>4.1</b>	<b>MOVIMENTO DE TERRA</b>							<b>R\$ 214,63</b>	<b>R\$ 271,85</b>
4.1.1	5501877	Escavação, carga e transporte de material de 1ª categoria - DMT de 400 a 600 m - caminho de serviço em leito natural - com carregadeira e caminhão basculante de 14 m³	SICRO NOVO	m³	19,80	R\$ 10,84	R\$ 13,73	R\$ 214,63	R\$ 271,85
<b>4.2</b>	<b>FUNDAÇÕES E ESTRUTURAS</b>							<b>R\$ 56.998,89</b>	<b>R\$ 72.242,69</b>
4.2.1	2003868	Lastro de pedra de mão ou rachão - espalhamento manual	SICRO NOVO	m³	1,00	R\$ 135,59	R\$ 171,86	R\$ 135,59	R\$ 171,86
4.2.2	1506055	Pedra argamassada com cimento e areia 1:3 - areia e pedra de mão comercial - fornecimento e assentamento	SICRO NOVO	m³	46,20	R\$ 402,92	R\$ 510,70	R\$ 18.614,90	R\$ 23.594,34
4.2.3	3106120	Fôrmas de tábuas de pinho - utilização de 2 vezes - confecção, instalação e retirada	SICRO NOVO	m²	172,40	R\$ 114,83	R\$ 145,54	R\$ 19.796,69	R\$ 25.091,09
4.2.4	0407820	Armação em aço CA-60 - fornecimento, preparo e colocação	SICRO NOVO	kg	407,89	R\$ 13,55	R\$ 17,17	R\$ 5.526,90	R\$ 7.003,47
4.2.5	1107896	Concreto fck = 25 MPa - confecção em betoneira e lançamento manual - areia e brita comerciais	SICRO NOVO	m³	27,56	R\$ 468,97	R\$ 594,41	R\$ 12.924,81	R\$ 16.381,93
<b>4.3</b>	<b>CONTENÇÕES</b>							<b>R\$ 6.692,00</b>	<b>R\$ 8.482,00</b>
4.3.1	1505860	Enrocamento de pedra jogada - pedra de mão comercial - fornecimento e assentamento	SICRO NOVO	m³	40,00	R\$ 167,30	R\$ 212,05	R\$ 6.692,00	R\$ 8.482,00
<b>4.4</b>	<b>SERVIÇOS DIVERSOS</b>							<b>R\$ 190,84</b>	<b>R\$ 241,80</b>
4.4.1	4915672	Limpeza de ponte	SICRO NOVO	m	52,00	R\$ 3,67	R\$ 4,65	R\$ 190,84	R\$ 241,80
<b>5</b>	<b>META 05 - RECUPERAÇÃO DE PAVIMENTAÇÃO - CODIÁ</b>							<b>R\$ 22.113,76</b>	<b>R\$ 28.024,56</b>
<b>5.1</b>	<b>MOVIMENTO DE TERRA</b>							<b>R\$ 4.866,00</b>	<b>R\$ 6.164,00</b>
5.1.1	4011221	Base estabilizada granulometricamente com mistura de solos na pista com material de jazida	SICRO NOVO	m³	200,00	R\$ 13,49	R\$ 17,09	R\$ 2.698,00	R\$ 3.418,00
5.1.2	5501877	Escavação, carga e transporte de material de 1ª categoria - DMT de 400 a 600 m - caminho de serviço em leito natural - com carregadeira e caminhão basculante de 14 m³	SICRO NOVO	m³	200,00	R\$ 10,84	R\$ 13,73	R\$ 2.168,00	R\$ 2.746,00
<b>5.2</b>	<b>PAVIMENTAÇÃO</b>							<b>R\$ 17.247,76</b>	<b>R\$ 21.860,56</b>
5.2.1	94267	GUIA (MEIO-FIO) E SARJETA CONJUGADOS DE CONCRETO, MOLDADA IN LOCO EM TRECHO	SINAPI	M	50,00	R\$ 50,93	R\$ 64,55	R\$ 2.546,50	R\$ 3.227,50

## PLANILHA ORÇAMENTÁRIA

 PREFEITURA DE SENADOR POMPEU CUIDANDO DAS PESSOAS	<b>DESCRIÇÃO:</b>	RECUPERAÇÃO DE PASSAGENS MOLHADAS, PAVIMENTAÇÕES E ESTRADAS DESTRUÍDAS PELAS CHUVAS	<b>DATA :</b>	04/09/2023	<b>BDI :</b>	26,75%		
	<b>LOCAL:</b>	DIVERSOS LOCAIS	<b>FONTE</b>	<b>VERSÃO</b>	<b>HORA</b>	<b>MES</b>	<b>DATA REF.</b>	
	<b>CLIENTE:</b>	PREFEITURA MUNICIPAL DE SENADOR POMPEU	SICRO NOVO	2023/01	COM DESONERAÇÃO	-	-	04/2023
			SINAPI	2023/05	COM DESONERAÇÃO	84,44%	47,48%	06/2023

ITEM	CÓDIGO	DESCRIÇÃO	FONTE	UNIDADE	QTD	VALOR UNITÁRIO R\$		PREÇO TOTAL R\$	
						SEM BDI	COM BDI	SEM BDI	COM BDI
	94267	RETO COM EXTRUSORA, 45 CM BASE (15 CM BASE DA GUIA + 30 CM BASE DA SARJETA) X 22 CM ALTURA. AF_06/2016							
5.2.2	101852	REASSENTAMENTO DE PARALELEPÍEDOS, REJUNTAMENTO COM ARGAMASSA, COM REAPROVEITAMENTO DOS PARALELEPÍEDOS - INCLUSO RETIRADA E COLOCAÇÃO DO MATERIAL. AF_12/2020	SINAPI	M2	199,99	R\$ 73,51	R\$ 93,17	R\$ 14.701,26	R\$ 18.633,06
<b>6</b>	<b>META 06 - RECUPERAÇÃO DE ESTRADA - BONFIM</b>							<b>R\$ 7.535,65</b>	<b>R\$ 9.550,60</b>
<b>6.1</b>	<b>MOVIMENTO DE TERRA</b>							<b>R\$ 220,50</b>	<b>R\$ 279,30</b>
6.1.1	5501877	Escavação, carga e transporte de material de 1ª categoria - DMT de 400 a 600 m - caminho de serviço em leito natural - com carregadeira e caminhão basculante de 14 m³	SICRO NOVO	m³	14,00	R\$ 10,84	R\$ 13,73	R\$ 151,76	R\$ 192,22
6.1.2	5502978	Compactação de aterros a 100% do Proctor normal	SICRO NOVO	m³	14,00	R\$ 4,91	R\$ 6,22	R\$ 68,74	R\$ 87,08
<b>6.2</b>	<b>DRENAGEM</b>							<b>R\$ 7.315,15</b>	<b>R\$ 9.271,30</b>
6.2.1	0804033	Corpo de BSTC D = 0,80 m PA3 - areia, brita e pedra de mão comerciais	SICRO NOVO	m	7,00	R\$ 663,67	R\$ 841,20	R\$ 4.645,69	R\$ 5.888,40
6.2.2	0804107	Boca de BSTC D = 0,80 m - esconsidade 15° - areia e brita comerciais - alas retas	SICRO NOVO	un	2,00	R\$ 1.228,89	R\$ 1.557,61	R\$ 2.457,78	R\$ 3.115,22
6.2.3	5914614	Transporte com caminhão carroceria com capacidade de 7 t e com guindauto de 20 t.m - rodovia pavimentada	SICRO NOVO	tkm	112,00	R\$ 1,89	R\$ 2,39	R\$ 211,68	R\$ 267,68
<b>7</b>	<b>META 07 - RECUPERAÇÃO DE ESTRADA - PASSAGEM DO MEIO/MINEIROLÂNDIA</b>							<b>R\$ 1.890,00</b>	<b>R\$ 2.394,00</b>
<b>7.1</b>	<b>MOVIMENTO DE TERRA</b>							<b>R\$ 1.890,00</b>	<b>R\$ 2.394,00</b>
7.1.1	5501877	Escavação, carga e transporte de material de 1ª categoria - DMT de 400 a 600 m - caminho de serviço em leito natural - com carregadeira e caminhão basculante de 14 m³	SICRO NOVO	m³	120,00	R\$ 10,84	R\$ 13,73	R\$ 1.300,80	R\$ 1.647,60
7.1.2	5502978	Compactação de aterros a 100% do Proctor normal	SICRO NOVO	m³	120,00	R\$ 4,91	R\$ 6,22	R\$ 589,20	R\$ 746,40
<b>8</b>	<b>PLACA DA OBRA</b>							<b>R\$ 1.844,82</b>	<b>R\$ 2.338,26</b>
8.1	103689	FORNECIMENTO E INSTALAÇÃO DE PLACA DE OBRA COM CHAPA GALVANIZADA E ESTRUTURA DE MADEIRA. AF_03/2022_PS	SINAPI	M2	6,00	R\$ 307,47	R\$ 389,71	R\$ 1.844,82	R\$ 2.338,26
<b>VALOR COM ENCARGOS:</b>								<b>R\$ 248.676,45</b>	
<b>VALOR BDI:</b>								<b>R\$ 66.480,80</b>	
<b>VALOR TOTAL:</b>								<b>R\$ 315.157,25</b>	
<b>Trezentos e Quinze Mil Cento e Cinquenta e Sete reais e Vinte e Cinco centavos</b>									



# MEMÓRIAS DE CÁLCULO

<b>DESCRIÇÃO:</b>	RECUPERAÇÃO DE PASSAGENS MOLHADAS, PAVIMENTAÇÕES E ESTRADAS DESTRUIDAS PELAS CHUVAS	<b>DATA :</b> 04/09/2023	<b>BDI :</b> 26,75%			
<b>LOCAL:</b>	DIVERSOS LOCAIS	<b>FONTE</b>	<b>VERSÃO</b>	<b>HORA</b>	<b>MES</b>	<b>REF.</b>
<b>CLIENTE:</b>	PREFEITURA MUNICIPAL DE SENADOR POMPEU	SINAPI	2023/05 COM DESONERAÇÃO	84,44%	47,48%	06/2023

## 1. META 01 - RECUPERAÇÃO DA PASSAGEM MOLHADA 01 - RIACHO DO MEIO

### 1.1. MOVIMENTO DE TERRA

1.1.1. 5501877 Escavação, carga e transporte de material de 1ª categoria - DMT de 400 a 600 m - caminho de serviço em leito natural - com carregadeira e caminhão basculante de 14 m³ (m³)

		COMPRIMENT	ESPESSURA	LARGURA	QUANTIDADE	QTD
ACESSOS DA PASSAGEM MOLHADA	COMPRIMENTO * LARGURA * ESPESSURA * QUANTIDADE	40,00	0,25	6,00	2,00	120,00
ATERRO PASSAGEM	COMPRIMENTO * LARGURA * ESPESSURA * QUANTIDADE	22,00	2,00	3,80	1,00	167,20
						287,20

1.1.2. 5502978 Compactação de aterros a 100% do Proctor normal (m³)

		COMPRIMENT	ESPESSURA	LARGURA	QUANTIDADE	QTD
ACESSOS DA PASSAGEM MOLHADA	COMPRIMENTO * LARGURA * ESPESSURA * QUANTIDADE	40,00	0,25	6,00	2,00	120,00
ATERRO PASSAGEM	COMPRIMENTO * LARGURA * ESPESSURA * QUANTIDADE	22,00	2,00	3,80	1,00	167,20
						287,20

1.1.3. 5501700 Desmatamento, destocamento, limpeza de área e estocagem do material de limpeza com árvores de diâmetro até 0,15 m (m²)

		COMPRIMENT	LARGURA	QTD
DESVIO	COMPRIMENTO * LARGURA	140,00	6,00	840,00
				840,00

### 1.2. FUNDAÇÕES E ESTRUTURAS

1.2.1. 2003868 Lastro de pedra de mão ou rachão - espalhamento manual (m³)

		COMPRIMENT	ESPESSURA	LARGURA	QUANTIDADE	QTD
PLATAFORMA	COMPRIMENTO * LARGURA * QUANTIDADE * ESPESSURA	22,00	0,10	3,80	1,00	8,36
RAMPAS	COMPRIMENTO * LARGURA * QUANTIDADE * ESPESSURA	5,60	0,10	5,80	2,00	6,50
						14,86

1.2.2. 1506055 Pedra argamassada com cimento e areia 1:3 - areia e pedra de mão comercial - fornecimento e assentamento (m³)

		ALTURA	COMPRIMENT	ESPESSURA	QTD
MURO DE ARRIMO	COMPRIMENTO * ALTURA * ESPESSURA	2,00	22,00	0,60	26,40
					26,40

1.2.3. 3106120 Fôrmas de tábuas de pinho - utilização de 2 vezes - confecção, instalação e retirada (m²)

		ALTURA	COMPRIMENT	QUANTIDADE	QTD
ALVENARIA DE PEDRA	COMPRIMENTO * ALTURA * QUANTIDADE	2,00	22,00	2,00	88,00
PLATAFORMA	COMPRIMENTO * ALTURA * QUANTIDADE	0,20	90,00	2,00	36,00



## MEMÓRIAS DE CÁLCULO

<b>DESCRIÇÃO:</b>	RECUPERAÇÃO DE PASSAGENS MOLHADAS, PAVIMENTAÇÕES E ESTRADAS DESTRUIDAS PELAS CHUVAS	<b>DATA :</b> 04/09/2023	<b>BDI :</b> 26,75%			
<b>LOCAL:</b>	DIVERSOS LOCAIS	<b>FONTE</b>	<b>VERSÃO</b>	<b>HORA</b>	<b>MES</b>	<b>REF.</b>
<b>CLIENTE:</b>	PREFEITURA MUNICIPAL DE SENADOR POMPEU	SINAPI	2023/05 COM DESONERAÇÃO	84,44%	47,48%	06/2023

		ALTURA	COMPRIMENT	QUANTIDADE	QTD
RAMPAS	COMPRIMENTO * ALTURA * QUANTIDADE	0,20	5,60	2,00	2,24
					126,24

### 1.2.4. 0407820 Armação em aço CA-60 - fornecimento, preparo e colocação (kg)

		COMPRIMENT	FATOR	LARGURA	QUANTIDADE	QTD
PLATAFORMA	COMPRIMENTO * LARGURA * QUANTIDADE * 1,48	90,00	1,48	5,00	1,00	666,00
RAMPAS	COMPRIMENTO * LARGURA * QUANTIDADE * FATOR	5,60	1,48	5,80	2,00	96,14
					762,14	

### 1.2.5. 1107896 Concreto fck = 25 MPa - confecção em betoneira e lançamento manual - areia e brita comerciais (m³)

		COMPRIMENT	ESPESSURA	LARGURA	QUANTIDADE	QTD
PLATAFORMA	COMPRIMENTO * LARGURA * QUANTIDADE * ESPESSURA	90,00	0,10	5,00	1,00	45,00
RAMPAS	COMPRIMENTO * LARGURA * QUANTIDADE * ESPESSURA	5,60	0,10	5,80	2,00	6,50
					51,50	

## 1.3. CONTENÇÕES

### 1.3.1. 1505860 Enrocamento de pedra jogada - pedra de mão comercial - fornecimento e assentamento (m³)

		ALTURA	COMPRIMENT	LARGURA	QTD
ENROCAMENTO	COMPRIMENTO * LARGURA * ALTURA	1,00	80,00	1,00	80,00
					80,00

## 1.4. SERVIÇOS DIVERSOS

### 1.4.1. 4915672 Limpeza de ponte (m)

		COMPRIMENT	QUANTIDADE	QTD
PLATAFORMA	COMPRIMENTO * QUANTIDADE	90,00	1,00	90,00
RAMPAS	COMPRIMENTO * QUANTIDADE	5,60	2,00	11,20
				101,20

## 2. META 02 - RECUPERAÇÃO DA PASSAGEM MOLHADA 02 - RIACHO DO MEIO

### 2.1. MOVIMENTO DE TERRA

#### 2.1.1. 5501877 Escavação, carga e transporte de material de 1ª categoria - DMT de 400 a 600 m - caminho de serviço em leito natural - com carregadeira e caminhão basculante de 14 m³ (m³)

		COMPRIMENT	ESPESSURA	LARGURA	QUANTIDADE	QTD
ACESSOS DA PASSAGEM MOLHADA	COMPRIMENTO * LARGURA * ESPESSURA * QUANTIDADE	20,00	0,25	6,00	2,00	60,00
					60,00	

#### 2.1.2. 5502978 Compactação de aterros a 100% do Proctor normal (m³)



## MEMÓRIAS DE CÁLCULO

<b>DESCRIÇÃO:</b>	RECUPERAÇÃO DE PASSAGENS MOLHADAS, PAVIMENTAÇÕES E ESTRADAS DESTRUIDAS PELAS CHUVAS	<b>DATA :</b> 04/09/2023	<b>BDI :</b> 26,75%			
<b>LOCAL:</b>	DIVERSOS LOCAIS	<b>FONTE</b>	<b>VERSÃO</b>	<b>HORA</b>	<b>MES</b>	<b>REF.</b>
<b>CLIENTE:</b>	PREFEITURA MUNICIPAL DE SENADOR POMPEU	SINAPI	2023/05 COM DESONERAÇÃO	84,44%	47,48%	06/2023

		COMPRIMENT	ESPESSURA	LARGURA	QUANTIDADE	QTD
ACESSOS DA PASSAGEM MOLHADA	COMPRIMENTO * LARGURA * ESPESSURA * QUANTIDADE	20,00	0,25	6,00	2,00	60,00
						60,00

2.1.3. 5501700 Desmatamento, destocamento, limpeza de área e estocagem do material de limpeza com árvores de diâmetro até 0,15 m (m<sup>2</sup>)

		COMPRIMENT	LARGURA	QTD
DESVIO	COMPRIMENTO * LARGURA	140,00	6,00	840,00
				840,00

## 2.2. FUNDAÇÕES E ESTRUTURAS

2.2.1. 2003868 Lastro de pedra de mão ou rachão - espalhamento manual (m<sup>3</sup>)

		COMPRIMENT	ESPESSURA	LARGURA	QUANTIDADE	QTD
RAMPAS	COMPRIMENTO * LARGURA * QUANTIDADE * ESPESSURA	6,55	0,10	8,00	2,00	10,48
						10,48

2.2.2. 3106120 Fôrmas de tábuas de pinho - utilização de 2 vezes - confecção, instalação e retirada (m<sup>2</sup>)

		ALTURA	COMPRIMENT	QUANTIDADE	QTD
PLATAFORMA	COMPRIMENTO * ALTURA * QUANTIDADE	0,20	74,00	2,00	29,60
RAMPAS	COMPRIMENTO * ALTURA * QUANTIDADE	0,20	8,00	2,00	3,20
					32,80

2.2.3. 0407820 Armação em aço CA-60 - fornecimento, preparo e colocação (kg)

		COMPRIMENT	FATOR	LARGURA	QUANTIDADE	QTD
PLATAFORMA	COMPRIMENTO * LARGURA * QUANTIDADE * FATOR	74,00	1,48	5,10	1,00	558,55
RAMPAS	COMPRIMENTO * LARGURA * QUANTIDADE * FATOR	8,00	1,48	6,55	2,00	155,10
						713,65

2.2.4. 1107896 Concreto fck = 25 MPa - confecção em betoneira e lançamento manual - areia e brita comerciais (m<sup>3</sup>)

		COMPRIMENT	ESPESSURA	LARGURA	QUANTIDADE	QTD
PLATAFORMA	COMPRIMENTO * LARGURA * QUANTIDADE * ESPESSURA	74,00	0,10	5,10	1,00	37,74
RAMPAS	COMPRIMENTO * LARGURA * QUANTIDADE * ESPESSURA	8,00	0,10	6,55	2,00	10,48
						48,22

## 2.3. CONTENÇÕES

2.3.1. 1505860 Enrocamento de pedra jogada - pedra de mão comercial - fornecimento e assentamento (m<sup>3</sup>)

		ALTURA	COMPRIMENT	LARGURA	QTD
ENROCAMENTO	COMPRIMENTO * LARGURA * ALTURA	0,50	64,00	0,50	16,00
					16,00



## MEMÓRIAS DE CÁLCULO

<b>DESCRIÇÃO:</b>	RECUPERAÇÃO DE PASSAGENS MOLHADAS, PAVIMENTAÇÕES E ESTRADAS DESTRUIDAS PELAS CHUVAS	<b>DATA :</b> 04/09/2023	<b>BDI :</b> 26,75%		
<b>LOCAL:</b>	DIVERSOS LOCAIS	<b>FONTE</b>	<b>VERSÃO</b>	<b>HORA</b>	<b>MES</b>
<b>CLIENTE:</b>	PREFEITURA MUNICIPAL DE SENADOR POMPEU	SINAPI	2023/05 COM DESONERAÇÃO	84,44%	47,48%
					<b>REF.</b> 06/2023

### 2.4. SERVIÇOS DIVERSOS

#### 2.4.1. 4915672 Limpeza de ponte (m)

		COMPRIMENT	QUANTIDADE	QTD
PLATAFORMA	COMPRIMENTO * QUANTIDADE	74,00	1,00	74,00
RAMPAS	COMPRIMENTO * QUANTIDADE	8,00	2,00	16,00
				90,00

### 3. META 03 - RECUPERAÇÃO DA PASSAGEM MOLHADA 03 - CODIÁ

#### 3.1. FUNDAÇÕES E ESTRUTURAS

##### 3.1.1. 3106120 Fôrmas de tábuas de pinho - utilização de 2 vezes - confecção, instalação e retirada (m<sup>2</sup>)

		ALTURA	COMPRIMENT	QUANTIDADE	QTD
PLATAFORMA E RAMPAS	COMPRIMENTO * ALTURA * QUANTIDADE	0,20	75,00	2,00	30,00
					30,00

##### 3.1.2. 0407820 Armação em aço CA-60 - fornecimento, preparo e colocação (kg)

		COMPRIMENT	FATOR	LARGURA	QUANTIDADE	QTD
PLATAFORMA E RAMPAS	COMPRIMENTO * LARGURA * QUANTIDADE * FATOR	74,99	1,48	5,00	1,00	554,92
						554,92

##### 3.1.3. 1107896 Concreto fck = 25 MPa - confecção em betoneira e lançamento manual - areia e brita comerciais (m<sup>3</sup>)

		COMPRIMENT	ESPESSURA	LARGURA	QUANTIDADE	QTD
PLATAFORMAE RAMPAS	COMPRIMENTO * LARGURA * QUANTIDADE * ESPESSURA	75,50	0,10	5,00	1,00	37,75
						37,75

### 3.2. SERVIÇOS DIVERSOS

#### 3.2.1. 4915672 Limpeza de ponte (m)

		COMPRIMENT	QUANTIDADE	QTD
PLATAFORMA E RAMPAS	COMPRIMENTO * QUANTIDADE	74,99	1,00	74,99
				74,99

### 4. META 04 - RECUPERAÇÃO DA PASSAGEM MOLHADA 04 - PATU (JAVA)

#### 4.1. MOVIMENTO DE TERRA

##### 4.1.1. 5501877 Escavação, carga e transporte de material de 1ª categoria - DMT de 400 a 600 m - caminho de serviço em leito natural - com carregadeira e caminhão basculante de 14 m<sup>3</sup> (m<sup>3</sup>)

		ALTURA	COMPRIMENT	LARGURA	QUANTIDADE	QTD
ESCAVAÇÃO MURO DE ALVENARIA DE PEDRA	COMPRIMENTO * LARGURA * ALTURA * QUANTIDADE	1,50	22,00	0,60	1,00	19,80
						19,80

#### 4.2. FUNDAÇÕES E ESTRUTURAS

##### 4.2.1. 2003868 Lastro de pedra de mão ou rachão - espalhamento manual (m<sup>3</sup>)

## MEMÓRIAS DE CÁLCULO

<b>DESCRIÇÃO:</b>	RECUPERAÇÃO DE PASSAGENS MOLHADAS, PAVIMENTAÇÕES E ESTRADAS DESTRUIDAS PELAS CHUVAS	<b>DATA :</b> 04/09/2023	<b>BDI :</b> 26,75%		
<b>LOCAL:</b>	DIVERSOS LOCAIS	<b>FONTE</b>	<b>VERSÃO</b>	<b>HORA</b>	<b>MES</b>
<b>CLIENTE:</b>	PREFEITURA MUNICIPAL DE SENADOR POMPEU	SINAPI	2023/05 COM DESONERAÇÃO	84,44%	47,48%
					<b>REF.</b> 06/2023

		COMPRIMENT	ESPESSURA	LARGURA	QUANTIDADE	QTD
REPAROS PLATAFORMA	COMPRIMENTO * LARGURA * QUANTIDADE * ESPESSURA	2,00	0,10	1,00	5,00	1,00
						1,00

#### 4.2.2. 1506055 Pedra argamassada com cimento e areia 1:3 - areia e pedra de mão comercial - fornecimento e assentamento (m³)

		ALTURA	COMPRIMENT	ESPESSURA	QTD
MURO DE ARRIMO	COMPRIMENTO * ALTURA * ESPESSURA	3,50	22,00	0,60	46,20
					46,20

#### 4.2.3. 3106120 Fôrmas de tábuas de pinho - utilização de 2 vezes - confecção, instalação e retirada (m²)

		ALTURA	COMPRIMENT	QUANTIDADE	QTD
ALVENARIA DE PEDRA	COMPRIMENTO * ALTURA * QUANTIDADE	3,50	22,00	2,00	154,00
PLATAFORMA	COMPRIMENTO * ALTURA * QUANTIDADE	0,20	40,00	2,00	16,00
RAMPAS	COMPRIMENTO * ALTURA * QUANTIDADE	0,20	6,00	2,00	2,40
					172,40

#### 4.2.4. 0407820 Armação em aço CA-60 - fornecimento, preparo e colocação (kg)

		COMPRIMENT	FATOR	LARGURA	QUANTIDADE	QTD
PLATAFORMA	COMPRIMENTO * LARGURA * QUANTIDADE * FATOR	40,00	1,48	5,00	1,00	296,00
RAMPAS	COMPRIMENTO * LARGURA * QUANTIDADE * FATOR	6,00	1,48	6,30	2,00	111,89
						407,89

#### 4.2.5. 1107896 Concreto fck = 25 MPa - confecção em betoneira e lançamento manual - areia e brita comerciais (m³)

		COMPRIMENT	ESPESSURA	LARGURA	QUANTIDADE	QTD
PLATAFORMA	COMPRIMENTO * LARGURA * QUANTIDADE * ESPESSURA	40,00	0,10	5,00	1,00	20,00
RAMPAS	COMPRIMENTO * LARGURA * QUANTIDADE * ESPESSURA	6,00	0,10	6,30	2,00	7,56
						27,56

### 4.3. CONTENÇÕES

#### 4.3.1. 1505860 Enrocamento de pedra jogada - pedra de mão comercial - fornecimento e assentamento (m³)

		ALTURA	COMPRIMENT	LARGURA	QTD
ENROCAMENTO	COMPRIMENTO * LARGURA * ALTURA	1,00	40,00	1,00	40,00
					40,00

### 4.4. SERVIÇOS DIVERSOS

#### 4.4.1. 4915672 Limpeza de ponte (m)

		COMPRIMENT	QUANTIDADE	QTD
PLATAFORMA	COMPRIMENTO * QUANTIDADE	40,00	1,00	40,00



## MEMÓRIAS DE CÁLCULO

<b>DESCRIÇÃO:</b>	RECUPERAÇÃO DE PASSAGENS MOLHADAS, PAVIMENTAÇÕES E ESTRADAS DESTRUÍDAS PELAS CHUVAS	<b>DATA :</b> 04/09/2023	<b>BDI :</b> 26,75%			
<b>LOCAL:</b>	DIVERSOS LOCAIS	<b>FONTE</b>	<b>VERSÃO</b>	<b>HORA</b>	<b>MES</b>	<b>REF.</b>
<b>CLIENTE:</b>	PREFEITURA MUNICIPAL DE SENADOR POMPEU	SINAPI	2023/05 COM DESONERAÇÃO	84,44%	47,48%	06/2023

		COMPRIMENT	QUANTIDADE	QTD
RAMPAS	COMPRIMENTO * QUANTIDADE	6,00	2,00	12,00
				52,00

### 5. META 05 - RECUPERAÇÃO DE PAVIMENTAÇÃO - CODIÁ

#### 5.1. MOVIMENTO DE TERRA

##### 5.1.1. 4011221 Base estabilizada granulometricamente com mistura de solos na pista com material de jazida (m<sup>3</sup>)

		COMPRIMENT	ESPESSURA	LARGURA	QTD
VOLUME DA PLATAFORMA	COMPRIMENTO * LARGURA * ESPESSURA	125,00	0,20	8,00	200,00
					200,00

##### 5.1.2. 5501877 Escavação, carga e transporte de material de 1ª categoria - DMT de 400 a 600 m - caminho de serviço em leito natural - com carregadeira e caminhão basculante de 14 m<sup>3</sup> (m<sup>3</sup>)

		COMPRIMENT	ESPESSURA	LARGURA	QTD
VOLUME DA PLATAFORMA	COMPRIMENTO * LARGURA * ESPESSURA	125,00	0,20	8,00	200,00
					200,00

#### 5.2. PAVIMENTAÇÃO

##### 5.2.1. 94267 GUIA (MEIO-FIO) E SARJETA CONJUGADOS DE CONCRETO, MOLDADA IN LOCO EM TRECHO RETO COM EXTRUSORA, 45 CM BASE (15 CM BASE DA GUIA + 30 CM BASE DA SARJETA) X 22 CM ALTURA. AF\_06/2016 (M)

		COMPRIMENT	QUANTIDADE	QTD
EXTENSÃO	COMPRIMENTO * QUANTIDADE	25,00	2,00	50,00
				50,00

##### 5.2.2. 101852 REASSENTAMENTO DE PARALELEPÍEDOS, REJUNTAMENTO COM ARGAMASSA, COM REAPROVEITAMENTO DOS PARALELEPÍEDOS - INCLUSO RETIRADA E COLOCAÇÃO DO MATERIAL. AF\_12/2020 (M2)

		COMPRIMENT	LARGURA	QTD
ÁREA	COMPRIMENTO * LARGURA	7,00	28,57	199,99
				199,99

### 6. META 06 - RECUPERAÇÃO DE ESTRADA - BONFIM

#### 6.1. MOVIMENTO DE TERRA

##### 6.1.1. 5501877 Escavação, carga e transporte de material de 1ª categoria - DMT de 400 a 600 m - caminho de serviço em leito natural - com carregadeira e caminhão basculante de 14 m<sup>3</sup> (m<sup>3</sup>)

		ALTURA	COMPRIMENT	LARGURA	QTD
ATERRO	COMPRIMENTO * LARGURA * ALTURA	1,00	7,00	2,00	14,00
					14,00

##### 6.1.2. 5502978 Compactação de aterros a 100% do Proctor normal (m<sup>3</sup>)

		ALTURA	COMPRIMENT	LARGURA	QTD
ATERRO	COMPRIMENTO * LARGURA * ALTURA	1,00	7,00	2,00	14,00
					14,00

#### 6.2. DRENAGEM

##### 6.2.1. 0804033 Corpo de BSTC D = 0,80 m PA3 - areia, brita e pedra de mão comerciais (m)



## MEMÓRIAS DE CÁLCULO

<b>DESCRIÇÃO:</b>	RECUPERAÇÃO DE PASSAGENS MOLHADAS, PAVIMENTAÇÕES E ESTRADAS DESTRUIDAS PELAS CHUVAS	<b>DATA :</b> 04/09/2023	<b>BDI :</b> 26,75%			
<b>LOCAL:</b>	DIVERSOS LOCAIS	<b>FONTE</b>	<b>VERSÃO</b>	<b>HORA</b>	<b>MES</b>	<b>REF.</b>
<b>CLIENTE:</b>	PREFEITURA MUNICIPAL DE SENADOR POMPEU	SINAPI	2023/05 COM DESONERAÇÃO	84,44%	47,48%	06/2023

		COMPRIMENT	QUANTIDADE	QTD
TUBO DE CONCRETO	COMPRIMENTO * QUANTIDADE	7,00	1,00	7,00
				7,00

### 6.2.2. 0804107 Boca de BSTC D = 0,80 m - esconsidade 15° - areia e brita comerciais - alas retas (un)

		QUANTIDADE	UNIDADE	QTD
BOCA BUEIRO	UNIDADE * QUANTIDADE	2,00	1,00	2,00
				2,00

### 6.2.3. 5914614 Transporte com caminhão carroceria com capacidade de 7 t e com guindauto de 20 t.m - rodovia pavimentada (tkm)

		COMPRIMENT	DMT	FATOR	QTD
TRANSPORTE TUBOS	FATOR * COMPRIMENTO * DMT	7,00	25,00	0,64	112,00
					112,00

## 7. META 07 - RECUPERAÇÃO DE ESTRADA - PASSAGEM DO MEIO/MINEIROLÂNDIA

### 7.1. MOVIMENTO DE TERRA

#### 7.1.1. 5501877 Escavação, carga e transporte de material de 1ª categoria - DMT de 400 a 600 m - caminho de serviço em leito natural - com carregadeira e caminhão basculante de 14 m³ (m³)

		COMPRIMENT	ESPESSURA	LARGURA	TAXAEMPOLA	QTD
ATERRO	COMPRIMENTO * LARGURA * ESPESSURA * TAXAEMPOLAMENTO	10,00	1,40	6,00	1,25	105,00
PIÇARRA	COMPRIMENTO * LARGURA * ESPESSURA * TAXAEMPOLAMENTO	10,00	0,20	6,00	1,25	15,00
						120,00

#### 7.1.2. 5502978 Compactação de aterros a 100% do Proctor normal (m³)

		COMPRIMENT	ESPESSURA	LARGURA	TAXAEMPOLA	QTD
ATERRO	COMPRIMENTO * LARGURA * ESPESSURA * TAXAEMPOLAMENTO	10,00	1,40	6,00	1,25	105,00
PIÇARRA	COMPRIMENTO * LARGURA * ESPESSURA * TAXAEMPOLAMENTO	10,00	0,20	6,00	1,25	15,00
						120,00



## CRONOGRAMA FÍSICO-FINANCEIRO

<b>DESCRIÇÃO:</b>	RECUPERAÇÃO DE PASSAGENS MOLHADAS, PAVIMENTAÇÕES E ESTRADAS DESTRUÍDAS PELAS CHUVAS	<b>DATA :</b>	04/09/2023	<b>BDI :</b>	26,75%	
<b>LOCAL:</b>	DIVERSOS LOCAIS	<b>FONTE</b>	<b>VERSÃO</b>	<b>HORA</b>	<b>MES</b>	<b>DATA REF.</b>
<b>CLIENTE:</b>	PREFEITURA MUNICIPAL DE SENADOR POMPEU	SICRO NOVO	2023/01 COM DESONERAÇÃO	-	-	04/2023
		SINAPI	2023/05 COM DESONERAÇÃO	84,44%	47,48%	06/2023

ITEM	DESCRIÇÃO	VALOR (R\$)	MÊS 1	MÊS 2	Total parcela
1	META 01 - RECUPERAÇÃO DA PASSAGEM MOLHADA 01 - RIACHO DO	R\$ 101.851,13	100,00 %		100,00 %
			R\$ 101.851,13		R\$ 101.851,13
2	META 02 - RECUPERAÇÃO DA PASSAGEM MOLHADA 02 - RIACHO DO	R\$ 53.078,52	100,00 %		100,00 %
			R\$ 53.078,52		R\$ 53.078,52
3	META 03 - RECUPERAÇÃO DA PASSAGEM MOLHADA 03 - CODIÁ	R\$ 36.681,84		100,00 %	100,00 %
				R\$ 36.681,84	R\$ 36.681,84
4	META 04 - RECUPERAÇÃO DA PASSAGEM MOLHADA 04 - PATU (JAVA)	R\$ 81.238,34		100,00 %	100,00 %
				R\$ 81.238,34	R\$ 81.238,34
5	META 05 - RECUPERAÇÃO DE PAVIMENTAÇÃO - CODIÁ	R\$ 28.024,56		100,00 %	100,00 %
				R\$ 28.024,56	R\$ 28.024,56
6	META 06 - RECUPERAÇÃO DE ESTRADA - BONFIM	R\$ 9.550,60		100,00 %	100,00 %
				R\$ 9.550,60	R\$ 9.550,60
7	META 07 - RECUPERAÇÃO DE ESTRADA - PASSAGEM DO MEIO/MINEIROLÂNDIA	R\$ 2.394,00		100,00 %	100,00 %
				R\$ 2.394,00	R\$ 2.394,00
8	PLACA DA OBRA	R\$ 2.338,26	100,00 %		100,00 %
			R\$ 2.338,26		R\$ 2.338,26
		R\$ 315.157,25	R\$ 157.267,91	R\$ 157.889,34	
			R\$ 157.267,91	R\$ 315.157,25	R\$ 315.157,25

## COMPOSIÇÃO DO BDI

<b>DESCRIÇÃO:</b>	RECUPERAÇÃO DE PASSAGENS MOLHADAS, PAVIMENTAÇÕES E ESTRADAS DESTRUÍDAS PELAS CHUVAS	<b>DATA :</b> 04/09/2023		<b>BDI :</b> 26,75%	
<b>LOCAL:</b>	DIVERSOS LOCAIS	<b>FONTES</b>	<b>VERSÃO</b>	<b>HORA</b>	<b>MES</b>
<b>CLIENTE:</b>	PREFEITURA MUNICIPAL DE SENADOR POMPEU	SICRO	2023/01 COM DESONERAÇÃO	-	-
		SINAPI	2023/05 COM DESONERAÇÃO	84,44%	47,48%
					<b>REF.</b>
					04/2023
					06/2023

COD	DESCRIÇÃO	%
	<b>Benefício</b>	
S + G	Garantia/seguros	0,40%
L	Lucro	7,30%
	<b>TOTAL</b>	<b>7,70%</b>

<b>Despesas Indiretas</b>		
AC	Administração central	4,01%
DF	Despesas financeiras	1,11%
R	Riscos	0,56%
	<b>TOTAL</b>	<b>5,68%</b>

<b>I</b>	<b>Impostos</b>	
	COFINS	3,00%
	ISS	2,00%
	PIS	0,65%
	CPRB	4,50%
	<b>TOTAL</b>	<b>10,15%</b>

**BDI = 26,75%**

$$\frac{(1 + AC + S + R + G) \times (1 + DF) \times (1 + L)}{(1 - I)} - 1$$

## TABELA DE ENCARGOS SOCIAIS

<b>DESCRIÇÃO:</b>	RECUPERAÇÃO DE PASSAGENS MOLHADAS, PAVIMENTAÇÕES E ESTRADAS DESTRUIDAS PELAS CHUVAS	<b>DATA :</b> 04/09/2023	<b>BDI :</b> 26,75%		
<b>LOCAL:</b>	DIVERSOS LOCAIS	<b>FONTE</b>	<b>VERSÃO</b>	<b>HORA</b>	<b>MES</b>
<b>CLIENTE:</b>	PREFEITURA MUNICIPAL DE SENADOR POMPEU	SICRO	2023/01 COM DESONERAÇÃO	-	-
		SINAPI	2023/05 COM DESONERAÇÃO	84,44%	47,48%
					<b>REF.</b>
					04/2023
					06/2023

COD	DESCRIÇÃO	HORISTA %	MENSALISTA %
<b>A</b>	<b>GRUPO A</b>		
A1	INSS	0,00%	0,00%
A2	SESI	1,50%	1,50%
A3	SENAI	1,00%	1,00%
A4	INCRA	0,20%	0,20%
A5	SEBRAE	0,60%	0,60%
A6	Salário Educação	2,50%	2,50%
A7	Seguro Contra Acidentes de Trabalho	3,00%	3,00%
A8	FGTS	8,00%	8,00%
A9	SECONCI	0,00%	0,00%
	<b>TOTAL</b>	<b>16,80%</b>	<b>16,80%</b>
<b>B</b>	<b>GRUPO B</b>		
B1	Repouso Semanal Remunerado	17,85%	0,00%
B2	Feridos	3,71%	0,00%
B3	Auxílio - Enfermidade	0,87%	0,66%
B4	13º Salário	11,03%	8,33%
B5	Licença Paternidade	0,07%	0,05%
B6	Faltas Justificadas	0,74%	0,56%
B7	Dias de Chuvas	1,59%	0,00%
B8	Auxílio Acidente de Trabalho	0,11%	0,08%
B9	Férias Gozadas	12,35%	9,33%
B10	Salário Maternidade	0,04%	0,03%
	<b>TOTAL</b>	<b>48,36%</b>	<b>19,04%</b>
<b>C</b>	<b>GRUPO C</b>		
C1	Aviso Prévio Indenizado	5,52%	4,17%
C2	Aviso Prévio Trabalhado	0,13%	0,10%
C3	Férias Indenizadas	1,72%	1,30%
C4	Depósito Rescisão Sem Justa Causa	2,87%	2,17%
C5	Indenização Adicional	0,46%	0,35%
	<b>TOTAL</b>	<b>10,70%</b>	<b>8,09%</b>
<b>D</b>	<b>GRUPO D</b>		
D1	Reincidência de Grupo A sobre Grupo B	8,12%	3,20%
D2	Reincidência de Grupo A sobre Aviso Prévio Trabalhado e Reincidência do FGTS sobre Aviso Prévio Indenizado	0,46%	0,35%
	<b>TOTAL</b>	<b>8,58%</b>	<b>3,55%</b>

**A + B + C + D = 84,44% 47,48%**



## RELATÓRIO ANALÍTICO - COMPOSIÇÕES DE CUSTOS

<b>DESCRIÇÃO:</b>	RECUPERAÇÃO DE PASSAGENS MOLHADAS, PAVIMENTAÇÕES E ESTRADAS DESTRUIDAS PELAS CHUVAS	<b>DATA :</b> 04/09/2023	<b>BDI :</b> 26,75%			
<b>LOCAL:</b>	DIVERSOS LOCAIS	<b>FONTE</b>	<b>VERSÃO</b>	<b>HORA</b>	<b>MES</b>	<b>REF.</b>
<b>CLIENTE:</b>	PREFEITURA MUNICIPAL DE SENADOR POMPEU	SICRO	2023/01 COM DESONERAÇÃO	-	-	04/2023
		SINAPI	2023/05 COM DESONERAÇÃO	84,44%	47,48%	06/2023

### 5501877 Escavação, carga e transporte de material de 1ª categoria - DMT de 400 a 600 m - caminho de serviço em leito natural - com carregadeira e caminhão basculante de 14 m³ (m³)

EQUIPAMENTOS	QUANT	UTILIZAÇÃO		CUSTO OPERACIONAL		CUSTO HORÁRIO
		PROD	IMPR	PROD	IMPR	
E9667 Caminhão basculante com capacidade de 14 m³ - 188 kW	5,00000000	0,8100	0,1900	R\$ 315,7827	R\$ 88,4687	R\$ 1.362,9655
E9511 Carregadeira de pneus com capacidade de 3,40 m³ - 195 kW	1,00000000	1,0000	0,0000	R\$ 419,3087	R\$ 189,5487	R\$ 419,3087
E9541 Trator sobre esteiras com lâmina - 259 kW	1,00000000	1,0000	0,0000	R\$ 808,7744	R\$ 300,5256	R\$ 808,7744
<b>TOTAL EQUIPAMENTOS:</b>						<b>R\$ 2.591,0486</b>

MÃO DE OBRA	UNID	CONSUMO	SALÁRIO HORA	CUSTO HORÁRIO
P9824 Servente	h	1,00000000	18,3726	18,3726
<b>TOTAL MÃO DE OBRA:</b>				<b>18,3726</b>
<b>Custo Horário da Execução:</b>				<b>R\$ 2.609,4212</b>
<b>Produção da Equipe:</b>				<b>243,82000</b>
<b>Custo Unitário da Execução:</b>				<b>R\$ 10,7000</b>
<b>Custo do FIC (0,0136):</b>				<b>R\$ 0,1455</b>
<b>Custo Direto Total:</b>				<b>R\$ 10,8455</b>
<b>VALOR COM ENCARGOS:</b>				<b>R\$ 10,84</b>
<b>VALOR BDI (26,75%):</b>				<b>R\$ 2,89</b>
<b>VALOR COM BDI:</b>				<b>R\$ 13,73</b>

### 5502978 Compactação de aterros a 100% do Proctor normal (m³)

EQUIPAMENTOS	QUANT	UTILIZAÇÃO		CUSTO OPERACIONAL		CUSTO HORÁRIO
		PROD	IMPR	PROD	IMPR	
E9571 Caminhão tanque com capacidade de 10.000 l - 188 kW	1,00000000	0,9000	0,1000	R\$ 366,5139	R\$ 81,9634	R\$ 338,0588
E9518 Grade de 24 discos rebocável de D = 60 cm (24")	1,00000000	0,5200	0,4800	R\$ 4,9272	R\$ 3,4312	R\$ 4,2091
E9524 Motoniveladora - 93 kW Ceará - Janeiro/2023 - Com desoneração Valor de Oportunidade Seguros e Mão de Obra Custo Custo	1,00000000	0,2900	0,7100	R\$ 281,5332	R\$ 111,3588	R\$ 160,7093
E9685 Rolo compactador pé de carneiro vibratório autopropelido por pneus de 11,6 t - 82 kW	1,00000000	1,0000	0,0000	R\$ 202,1804	R\$ 77,5322	R\$ 202,1804
E9577 Trator agrícola sobre pneus - 77 kW	1,00000000	0,5200	0,4800	R\$ 141,6722	R\$ 39,5516	R\$ 92,6543
<b>TOTAL EQUIPAMENTOS:</b>						<b>R\$ 797,8119</b>

MÃO DE OBRA	UNID	CONSUMO	SALÁRIO HORA	CUSTO HORÁRIO
P9824 Servente	h	1,00000000	18,3726	18,3726
<b>TOTAL MÃO DE OBRA:</b>				<b>18,3726</b>
<b>Custo Horário da Execução:</b>				<b>R\$ 816,1845</b>
<b>Produção da Equipe:</b>				<b>168,20000</b>
<b>Custo Unitário da Execução:</b>				<b>R\$ 4,8500</b>
<b>Custo do FIC (0,0136):</b>				<b>R\$ 0,0660</b>
<b>Custo Direto Total:</b>				<b>R\$ 4,9160</b>
<b>VALOR COM ENCARGOS:</b>				<b>R\$ 4,91</b>
<b>VALOR BDI (26,75%):</b>				<b>R\$ 1,31</b>
<b>VALOR COM BDI:</b>				<b>R\$ 6,22</b>

### 5501700 Desmatamento, destocamento, limpeza de área e estocagem do material de limpeza com árvores de diâmetro até 0,15 m (m²)





## RELATÓRIO ANALÍTICO - COMPOSIÇÕES DE CUSTOS

<b>DESCRIÇÃO:</b>	RECUPERAÇÃO DE PASSAGENS MOLHADAS, PAVIMENTAÇÕES E ESTRADAS DESTRUIDAS PELAS CHUVAS	<b>DATA :</b> 04/09/2023	<b>BDI :</b> 26,75%			
<b>LOCAL:</b>	DIVERSOS LOCAIS	<b>FONTE</b>	<b>VERSÃO</b>	<b>HORA</b>	<b>MES</b>	<b>REF.</b>
<b>CLIENTE:</b>	PREFEITURA MUNICIPAL DE SENADOR POMPEU	SICRO	2023/01 COM DESONERAÇÃO	-	-	04/2023
		SINAPI	2023/05 COM DESONERAÇÃO	84,44%	47,48%	06/2023

EQUIPAMENTOS	QUANT	UTILIZAÇÃO		CUSTO OPERACIONAL		CUSTO HORÁRIO
		PROD	IMPR	PROD	IMPR	
E9541 Trator sobre esteiras com lâmina - 259 kW	1,00000000	1,0000	0,0000	R\$ 808,7744	R\$ 300,5256	R\$ 808,7744
<b>TOTAL EQUIPAMENTOS:</b>						<b>R\$ 808,7744</b>

MÃO DE OBRA	UNID	CONSUMO	SALÁRIO HORA	CUSTO HORÁRIO
P9824 Servente	h	2,00000000	18,3726	36,7452
<b>TOTAL MÃO DE OBRA:</b>				<b>36,7452</b>
<b>Custo Horário da Execução:</b>				<b>R\$ 845,5196</b>
<b>Produção da Equipe:</b>				<b>1.532,91000</b>
<b>Custo Unitário da Execução:</b>				<b>R\$ 0,5500</b>
<b>Custo do FIC (0,00226):</b>				<b>R\$ 0,0013</b>
<b>Custo Direto Total:</b>				<b>R\$ 0,5513</b>
<b>VALOR COM ENCARGOS:</b>				<b>R\$ 0,55</b>
<b>VALOR BDI (26.75%):</b>				<b>R\$ 0,14</b>
<b>VALOR COM BDI:</b>				<b>R\$ 0,69</b>

### 2003868 Lastro de pedra de mão ou rachão - espalhamento manual (m³)

MÃO DE OBRA	UNID	CONSUMO	SALÁRIO HORA	CUSTO HORÁRIO
P9824 Servente	h	3,00000000	18,3726	55,1178
<b>TOTAL MÃO DE OBRA:</b>				<b>55,1178</b>
<b>Custo Horário da Execução:</b>				<b>R\$ 55,1178</b>
<b>Produção da Equipe:</b>				<b>5,00000</b>
<b>Custo Unitário da Execução:</b>				<b>R\$ 11,0200</b>
<b>Custo do FIC (0,00453):</b>				<b>R\$ 0,0496</b>

MATERIAIS	UNID	CONSUMO	VALOR UNITÁRIO	CUSTO UNITÁRIO
M1097 Pedra de mão ou rachão	m³	1,00000000	R\$ 121,7647	R\$ 121,7647
<b>TOTAL MATERIAIS:</b>				<b>R\$ 121,7647</b>

TRANSPORTE - TEMPO FIXO	UNIDADE	CODIGO	CONSUMO	PREÇO UNITÁRIO	CUSTO UNITÁRIO
M1097 Pedra de mão ou rachão (Caminhão basculante com capacidade de 10 m³ - 188 kW)	t	5914647	1,50000000	R\$ 1,8400	R\$ 2,7600
<b>TRANSPORTE - TEMPO FIXO:</b>					<b>R\$ 2,7600</b>
<b>Custo Direto Total:</b>					<b>R\$ 135,5943</b>
<b>VALOR COM ENCARGOS:</b>					<b>R\$ 135,59</b>
<b>VALOR BDI (26.75%):</b>					<b>R\$ 36,27</b>
<b>VALOR COM BDI:</b>					<b>R\$ 171,86</b>

### 1506055 Pedra argamassada com cimento e areia 1:3 - areia e pedra de mão comercial - fornecimento e assentamento (m³)

MÃO DE OBRA	UNID	CONSUMO	SALÁRIO HORA	CUSTO HORÁRIO
P9821 Pedreiro	h	1,00000000	24,1337	24,1337
P9824 Servente	h	4,00000000	18,3726	73,4904
<b>TOTAL MÃO DE OBRA:</b>				<b>97,6241</b>



## RELATÓRIO ANALÍTICO - COMPOSIÇÕES DE CUSTOS

<b>DESCRIÇÃO:</b>	RECUPERAÇÃO DE PASSAGENS MOLHADAS, PAVIMENTAÇÕES E ESTRADAS DESTRUIDAS PELAS CHUVAS	<b>DATA :</b> 04/09/2023	<b>BDI :</b> 26,75%			
<b>LOCAL:</b>	DIVERSOS LOCAIS	<b>FONTE</b>	<b>VERSÃO</b>	<b>HORA</b>	<b>MES</b>	<b>REF.</b>
<b>CLIENTE:</b>	PREFEITURA MUNICIPAL DE SENADOR POMPEU	SICRO	2023/01 COM DESONERAÇÃO	-	-	04/2023
		SINAPI	2023/05 COM DESONERAÇÃO	84,44%	47,48%	06/2023

**Custo Horário da Execução:** R\$ 97,6241

**Produção da Equipe:** 1,00000

**Custo Unitário da Execução:** R\$ 97,6200

MATERIAIS		UNID	CONSUMO	VALOR UNITÁRIO	CUSTO UNITÁRIO
M1097	Pedra de mão ou rachão	m³	1,20000000	R\$ 121,7647	R\$ 146,1176
<b>TOTAL MATERIAIS:</b>					<b>R\$ 146,1176</b>

SERVIÇOS		UNID	CONSUMO	PREÇO UNITÁRIO	CUSTO UNITÁRIO
1109669	Argamassa de cimento e areia 1:3 - confecção em betoneira e lançamento manual - areia comercial	m³	0,31559000	R\$ 493,9047	R\$ 155,8714
<b>TOTAL SERVIÇOS:</b>					<b>R\$ 155,8714</b>

TRANSPORTE - TEMPO FIXO		UNIDADE	CODIGO	CONSUMO	PREÇO UNITÁRIO	CUSTO UNITÁRIO
M1097	Pedra de mão ou rachão (Caminhão basculante com capacidade de 10 m³ - 188 kW)	t	5914647	1,80000000	R\$ 1,8400	R\$ 3,3120

**TRANSPORTE - TEMPO FIXO:** R\$ 3,3120

**Custo Direto Total:** R\$ 402,9210

**VALOR COM ENCARGOS:** R\$ 402,92

**VALOR BDI (26.75%):** R\$ 107,78

**VALOR COM BDI:** R\$ 510,70

### 3106120 Fôrmas de tábuas de pinho - utilização de 2 vezes - confecção, instalação e retirada (m²)

EQUIPAMENTOS	QUANT	UTILIZAÇÃO		CUSTO OPERACIONAL		CUSTO HORÁRIO	
		PROD	IMPR	PROD	IMPR		
E9066	Grupo gerador - 14 kVA	0,13055000	1,0000	0,0000	R\$ 20,8844	R\$ 4,6472	R\$ 2,7265
E9535	Serra circular com bancada - D = 30 cm - 4 kW	0,13055000	1,0000	0,0000	R\$ 25,1465	R\$ 24,7842	R\$ 3,2829
<b>TOTAL EQUIPAMENTOS:</b>							<b>R\$ 6,0093</b>

MÃO DE OBRA		UNID	CONSUMO	SALÁRIO HORA	CUSTO HORÁRIO
P9801	Ajudante	h	0,85000000	19,3089	16,4126
P9808	Carpinteiro	h	0,85000000	24,2108	20,5792
<b>TOTAL MÃO DE OBRA:</b>					<b>36,9918</b>

**Custo Horário da Execução:** R\$ 43,0011

**Produção da Equipe:** 1,00000

**Custo Unitário da Execução:** R\$ 43,0000

MATERIAIS		UNID	CONSUMO	VALOR UNITÁRIO	CUSTO UNITÁRIO
M0284	Caibro de pinho - L = 7,5 cm e E = 7,5 cm	m	0,79572000	R\$ 20,1926	R\$ 16,0677
M0560	Desmoldante para fôrmas de madeira	l	0,01754000	R\$ 12,6720	R\$ 0,2223
M0310	Peça de madeira - L = 7,5 cm e E = 2,5 cm	m	2,03526000	R\$ 4,7082	R\$ 9,5824
M1205	Prego de ferro	kg	0,59362000	R\$ 14,4366	R\$ 8,5699
M1358	Sarrafo em madeira de terceira - E = 2,5 cm e L = 5 cm	m	2,26188000	R\$ 3,0576	R\$ 6,9159
M1429	Tábua de pinho de terceira - E = 2,5 cm	m²	0,57750000	R\$ 51,2200	R\$ 29,5796
<b>TOTAL MATERIAIS:</b>					<b>R\$ 70,9378</b>

TRANSPORTE - TEMPO FIXO		UNIDADE	CODIGO	CONSUMO	PREÇO UNITÁRIO	CUSTO UNITÁRIO
M0284	Caibro de pinho - L = 7,5 cm e E = 7,5 cm (Caminhão carroceria com capacidade de 15 t - 188 kW)	t	5914655	0,00448000	R\$ 34,2600	R\$ 0,1535
M0560	Desmoldante para fôrmas de madeira (Caminhão carroceria com capacidade de 15 t - 188 kW)	t	5914655	0,00002000	R\$ 34,2600	R\$ 0,0007
M0310	Peça de madeira - L = 7,5 cm e E = 2,5 cm (Caminhão carroceria com capacidade de 15 t - 188 kW)	t	5914655	0,00382000	R\$ 34,2600	R\$ 0,1309



# RELATÓRIO ANALÍTICO - COMPOSIÇÕES DE CUSTOS

<b>DESCRIÇÃO:</b>	RECUPERAÇÃO DE PASSAGENS MOLHADAS, PAVIMENTAÇÕES E ESTRADAS DESTRUIDAS PELAS CHUVAS	<b>DATA :</b> 04/09/2023		<b>BDI :</b> 26,75%		
<b>LOCAL:</b>	DIVERSOS LOCAIS	<b>FONTE</b>	<b>VERSÃO</b>	<b>HORA</b>	<b>MES</b>	<b>REF.</b>
<b>CLIENTE:</b>	PREFEITURA MUNICIPAL DE SENADOR POMPEU	SICRO	2023/01 COM DESONERAÇÃO	-	-	04/2023
		SINAPI	2023/05 COM DESONERAÇÃO	84,44%	47,48%	06/2023

M1205	Prego de ferro (Caminhão carroceria com capacidade de 15 t - 188 kW)	t	5914655	0,00059000	R\$ 34,2600	R\$ 0,0202
M1358	Sarrafo em madeira de terceira - E = 2,5 cm e L = 5 cm (Caminhão carroceria com capacidade de 15 t - 188 kW)	t	5914655	0,00283000	R\$ 34,2600	R\$ 0,0970
M1429	Tábua de pinho de terceira - E = 2,5 cm (Caminhão carroceria com capacidade de 15 t - 188 kW)	t	5914655	0,01444000	R\$ 34,2600	R\$ 0,4947

**TRANSPORTE - TEMPO FIXO:** R\$ 0,8970

**Custo Direto Total:** R\$ 114,8348

**VALOR COM ENCARGOS:** R\$ 114,83

**VALOR BDI (26.75%):** R\$ 30,71

**VALOR COM BDI:** R\$ 145,54

## 0407820 Armação em aço CA-60 - fornecimento, preparo e colocação (kg)

MÃO DE OBRA		UNID	CONSUMO	SALÁRIO HORA	CUSTO HORÁRIO
P9801	Ajudante	h	0,08000000	19,3089	1,5447
P9805	Armador	h	0,08000000	25,7255	2,0580
<b>TOTAL MÃO DE OBRA:</b>					<b>3,6027</b>
<b>Custo Horário da Execução:</b>					<b>R\$ 3,6027</b>
<b>Produção da Equipe:</b>					<b>1,00000</b>
<b>Custo Unitário da Execução:</b>					<b>R\$ 3,6000</b>

MATERIAIS		UNID	CONSUMO	VALOR UNITÁRIO	CUSTO UNITÁRIO
M0014	Aço CA 60	kg	1,10000000	R\$ 8,8400	R\$ 9,7240
M0075	Arame liso recozido em aço-carbono - D = 1,24 mm (18 BWG)	kg	0,01500000	R\$ 13,0426	R\$ 0,1956
<b>TOTAL MATERIAIS:</b>					<b>R\$ 9,9196</b>

TRANSPORTE - TEMPO FIXO		UNIDADE	CODIGO	CONSUMO	PREÇO UNITÁRIO	CUSTO UNITÁRIO
M0014	Aço CA 60 (Caminhão carroceria com capacidade de 15 t - 188 kW)	t	5914655	0,00110000	R\$ 34,2600	R\$ 0,0377
M0075	Arame liso recozido em aço-carbono - D = 1,24 mm (18 BWG) (Caminhão carroceria com capacidade de 15 t - 188 kW)	t	5914655	0,00002000	R\$ 34,2600	R\$ 0,0007
<b>TRANSPORTE - TEMPO FIXO:</b>					<b>R\$ 0,0384</b>	
<b>Custo Direto Total:</b>					<b>R\$ 13,5580</b>	
<b>VALOR COM ENCARGOS:</b>					<b>R\$ 13,55</b>	
<b>VALOR BDI (26.75%):</b>					<b>R\$ 3,62</b>	
<b>VALOR COM BDI:</b>					<b>R\$ 17,17</b>	

## 1107896 Concreto fck = 25 MPa - confecção em betoneira e lançamento manual - areia e brita comerciais (m³)

EQUIPAMENTOS	QUANT	UTILIZAÇÃO		CUSTO OPERACIONAL		CUSTO HORÁRIO	
		PROD	IMPR	PROD	IMPR		
E9010	Balança plataforma digital à bateria, com mesa de 75 x 75 cm e capacidade de 500 kg	1,00000000	1,0000	0,0000	R\$ 1,0338	R\$ 0,6945	R\$ 1,0338
E9519	Betoneira com motor a gasolina com capacidade de 600 l - 10 kW	1,00000000	1,0000	0,0000	R\$ 45,3136	R\$ 27,7633	R\$ 45,3136
E9071	Transportador manual carrinho de mão com capacidade de 80 l	4,00000000	0,8800	0,1200	R\$ 0,8149	R\$ 0,5540	R\$ 3,1344
E9064	Transportador manual gerica com capacidade de 180 l	3,00000000	0,4000	0,6000	R\$ 1,7308	R\$ 1,1767	R\$ 4,1949
<b>TOTAL EQUIPAMENTOS:</b>					<b>R\$ 53,6767</b>		

MÃO DE OBRA		UNID	CONSUMO	SALÁRIO HORA	CUSTO HORÁRIO
P9821	Pedreiro	h	1,00000000	24,1337	24,1337
P9824	Servente	h	9,00000000	18,3726	165,3534



## RELATÓRIO ANALÍTICO - COMPOSIÇÕES DE CUSTOS

<b>DESCRIÇÃO:</b>	RECUPERAÇÃO DE PASSAGENS MOLHADAS, PAVIMENTAÇÕES E ESTRADAS DESTRUIDAS PELAS CHUVAS	<b>DATA :</b> 04/09/2023	<b>BDI :</b> 26,75%			
<b>LOCAL:</b>	DIVERSOS LOCAIS	<b>FONTE</b>	<b>VERSÃO</b>	<b>HORA</b>	<b>MES</b>	<b>REF.</b>
<b>CLIENTE:</b>	PREFEITURA MUNICIPAL DE SENADOR POMPEU	SICRO	2023/01 COM DESONERAÇÃO	-	-	04/2023
		SINAPI	2023/05 COM DESONERAÇÃO	84,44%	47,48%	06/2023

**TOTAL MÃO DE OBRA:** 189,4871

**Custo Horário da Execução:** R\$ 243,1638

**Produção da Equipe:** 3,89063

**Custo Unitário da Execução:** R\$ 62,5000

MATERIAIS	UNID	CONSUMO	VALOR UNITÁRIO	CUSTO UNITÁRIO
M0030 Aditivo plastificante e retardador de pega para concreto e argamassa	kg	0,94593000	R\$ 5,8600	R\$ 5,5431
M0082 Areia média lavada	m³	0,61459000	R\$ 142,5026	R\$ 87,5807
M0191 Brita 1	m³	0,36754000	R\$ 148,0036	R\$ 54,3972
M0192 Brita 2	m³	0,36754000	R\$ 141,4648	R\$ 51,9940
M0424 Cimento Portland CP II - 32 - saco	kg	315,31031000	R\$ 0,6102	R\$ 192,4024
<b>TOTAL MATERIAIS:</b>				<b>R\$ 391,9174</b>

TRANSPORTE - TEMPO FIXO	UNIDADE	CODIGO	CONSUMO	PREÇO UNITÁRIO	CUSTO UNITÁRIO
M0030 Aditivo plastificante e retardador de pega para concreto e argamassa (Caminhão carroceria com capacidade de 15 t - 188 kW)	t	5914655	0,00095000	R\$ 34,2600	R\$ 0,0325
M0082 Areia média lavada (Caminhão basculante com capacidade de 10 m³ - 188 kW)	t	5914647	0,92189000	R\$ 1,8400	R\$ 1,6963
M0191 Brita 1 (Caminhão basculante com capacidade de 10 m³ - 188 kW)	t	5914647	0,55131000	R\$ 1,8400	R\$ 1,0144
M0192 Brita 2 (Caminhão basculante com capacidade de 10 m³ - 188 kW)	t	5914647	0,55131000	R\$ 1,8400	R\$ 1,0144
M0424 Cimento Portland CP II - 32 - saco (Caminhão carroceria com capacidade de 15 t - 188 kW)	t	5914655	0,31531000	R\$ 34,2600	R\$ 10,8025
<b>TRANSPORTE - TEMPO FIXO:</b>				<b>R\$ 14,5601</b>	
<b>Custo Direto Total:</b>				<b>R\$ 468,9775</b>	
<b>VALOR COM ENCARGOS:</b>				<b>R\$ 468,97</b>	
<b>VALOR BDI (26.75%):</b>				<b>R\$ 125,44</b>	
<b>VALOR COM BDI:</b>				<b>R\$ 594,41</b>	

### 1505860 Enrocamento de pedra jogada - pedra de mão comercial - fornecimento e assentamento (m³)

MÃO DE OBRA	UNID	CONSUMO	SALÁRIO HORA	CUSTO HORÁRIO
P9821 Pedreiro	h	1,00000000	24,1337	24,1337
P9824 Servente	h	8,00000000	18,3726	146,9808
<b>TOTAL MÃO DE OBRA:</b>				<b>171,1145</b>
<b>Custo Horário da Execução:</b>				<b>R\$ 171,1145</b>
<b>Produção da Equipe:</b>				<b>4,00000</b>
<b>Custo Unitário da Execução:</b>				<b>R\$ 42,7800</b>

MATERIAIS	UNID	CONSUMO	VALOR UNITÁRIO	CUSTO UNITÁRIO
M1097 Pedra de mão ou rachão	m³	1,00000000	R\$ 121,7647	R\$ 121,7647
<b>TOTAL MATERIAIS:</b>				<b>R\$ 121,7647</b>

TRANSPORTE - TEMPO FIXO	UNIDADE	CODIGO	CONSUMO	PREÇO UNITÁRIO	CUSTO UNITÁRIO
M1097 Pedra de mão ou rachão (Caminhão basculante com capacidade de 10 m³ - 188 kW)	t	5914647	1,50000000	R\$ 1,8400	R\$ 2,7600
<b>TRANSPORTE - TEMPO FIXO:</b>				<b>R\$ 2,7600</b>	
<b>Custo Direto Total:</b>				<b>R\$ 167,3047</b>	
<b>VALOR COM ENCARGOS:</b>				<b>R\$ 167,30</b>	
<b>VALOR BDI (26.75%):</b>				<b>R\$ 44,75</b>	
<b>VALOR COM BDI:</b>				<b>R\$ 212,05</b>	



## RELATÓRIO ANALÍTICO - COMPOSIÇÕES DE CUSTOS

<b>DESCRIÇÃO:</b>	RECUPERAÇÃO DE PASSAGENS MOLHADAS, PAVIMENTAÇÕES E ESTRADAS DESTRUIDAS PELAS CHUVAS	DATA : 04/09/2023		BDI : 26,75%		
<b>LOCAL:</b>	DIVERSOS LOCAIS	<b>FONTE</b>	<b>VERSÃO</b>	<b>HORA</b>	<b>MES</b>	<b>REF.</b>
<b>CLIENTE:</b>	PREFEITURA MUNICIPAL DE SENADOR POMPEU	SICRO	2023/01 COM DESONERAÇÃO	-	-	04/2023
		SINAPI	2023/05 COM DESONERAÇÃO	84,44%	47,48%	06/2023

### 4915672 Limpeza de ponte (m)

MÃO DE OBRA	UNID	CONSUMO	SALÁRIO HORA	CUSTO HORÁRIO
P9824 Servente	h	4,00000000	18,3726	73,4904
<b>TOTAL MÃO DE OBRA:</b>				<b>73,4904</b>
<b>Custo Horário da Execução:</b>				<b>R\$ 73,4904</b>
<b>Produção da Equipe:</b>				<b>20,00000</b>
<b>Custo Unitário da Execução:</b>				<b>R\$ 3,6700</b>
<b>Custo Direto Total:</b>				<b>R\$ 3,6700</b>
<b>VALOR COM ENCARGOS:</b>				<b>R\$ 3,67</b>
<b>VALOR BDI (26.75%):</b>				<b>R\$ 0,98</b>
<b>VALOR COM BDI:</b>				<b>R\$ 4,65</b>

### 4011221 Base estabilizada granulometricamente com mistura de solos na pista com material de jazida (m³)

EQUIPAMENTOS	QUANT	UTILIZAÇÃO		CUSTO OPERACIONAL		CUSTO HORÁRIO
		PROD	IMPR	PROD	IMPR	
E9571 Caminhão tanque com capacidade de 10.000 l - 188 kW	1,00000000	0,8300	0,1700	R\$ 366,5139	R\$ 81,9634	R\$ 318,1403
E9518 Grade de 24 discos rebocável de D = 60 cm (24")	1,00000000	0,6200	0,3800	R\$ 4,9272	R\$ 3,4312	R\$ 4,3588
E9524 Motoniveladora - 93 kW Ceará - Janeiro/2023 - Com desoneração Valor de Oportunidade Seguros e Mão de Obra Custo Custo	1,00000000	1,0000	0,0000	R\$ 281,5332	R\$ 111,3588	R\$ 281,5332
E9762 Rolo compactador de pneus autopropelido de 27 t - 85 kW	1,00000000	0,8600	0,1400	R\$ 260,3039	R\$ 117,6873	R\$ 240,3376
E9685 Rolo compactador pé de carneiro vibratório autopropelido por pneus de 11,6 t - 82 kW	1,00000000	0,9000	0,1000	R\$ 202,1804	R\$ 77,5322	R\$ 189,7156
E9577 Trator agrícola sobre pneus - 77 kW	1,00000000	0,6200	0,3800	R\$ 141,6722	R\$ 39,5516	R\$ 102,8664
<b>TOTAL EQUIPAMENTOS:</b>						<b>R\$ 1.136,9519</b>

MÃO DE OBRA	UNID	CONSUMO	SALÁRIO HORA	CUSTO HORÁRIO
P9824 Servente	h	1,00000000	18,3726	18,3726
<b>TOTAL MÃO DE OBRA:</b>				<b>18,3726</b>
<b>Custo Horário da Execução:</b>				<b>R\$ 1.155,3245</b>
<b>Produção da Equipe:</b>				<b>150,88000</b>
<b>Custo Unitário da Execução:</b>				<b>R\$ 7,6600</b>
<b>Custo do FIC (0,0136):</b>				<b>R\$ 0,1042</b>

SERVIÇOS	UNID	CONSUMO	PREÇO UNITÁRIO	CUSTO UNITÁRIO
4016096 Escavação e carga de material de jazida com escavadeira hidráulica de 1,56 m³	m³	1,10000000	R\$ 1,6116	R\$ 1,7728
<b>TOTAL SERVIÇOS:</b>				<b>R\$ 1,7728</b>

TRANSPORTE - TEMPO FIXO	UNIDADE	CODIGO	CONSUMO	PREÇO UNITÁRIO	CUSTO UNITÁRIO
4016096 Escavação e carga de material de jazida com escavadeira hidráulica de 1,56 m³ (Caminhão basculante com capacidade de 10 m³ - 188 kW)	t	5914354	2,06250000	R\$ 1,9200	R\$ 3,9600
<b>TRANSPORTE - TEMPO FIXO:</b>					<b>R\$ 3,9600</b>
<b>Custo Direto Total:</b>					<b>R\$ 13,4970</b>
<b>VALOR COM ENCARGOS:</b>					<b>R\$ 13,49</b>



## RELATÓRIO ANALÍTICO - COMPOSIÇÕES DE CUSTOS

<b>DESCRIÇÃO:</b>	RECUPERAÇÃO DE PASSAGENS MOLHADAS, PAVIMENTAÇÕES E ESTRADAS DESTRUIDAS PELAS CHUVAS	<b>DATA :</b> 04/09/2023	<b>BDI :</b> 26,75%			
<b>LOCAL:</b>	DIVERSOS LOCAIS	<b>FONTE</b>	<b>VERSÃO</b>	<b>HORA</b>	<b>MES</b>	<b>REF.</b>
<b>CLIENTE:</b>	PREFEITURA MUNICIPAL DE SENADOR POMPEU	SICRO	2023/01 COM DESONERAÇÃO	-	-	04/2023
		SINAPI	2023/05 COM DESONERAÇÃO	84,44%	47,48%	06/2023

VALOR BDI (26.75%): R\$ 3,60

VALOR COM BDI: R\$ 17,09

### 94267 GUIA (MEIO-FIO) E SARJETA CONJUGADOS DE CONCRETO, MOLDADA IN LOCO EM TRECHO RETO COM EXTRUSORA, 45 CM BASE (15 CM BASE DA GUIA + 30 CM BASE DA SARJETA) X 22 CM ALTURA. AF\_06/2016 (M)

Equipamento Custo Horário	FONTE	UNID	COEFICIENTE	PREÇO UNITÁRIO	TOTAL
92961 MÁQUINA EXTRUSORA DE CONCRETO PARA GUIAS E SARJETAS, MOTOR A DIESEL, POTÊNCIA 14 CV - CHI DIURNO. AF_12/2015	SINAPI	CHI	0,09100000	R\$ 4,89	R\$ 0,44
92960 MÁQUINA EXTRUSORA DE CONCRETO PARA GUIAS E SARJETAS, MOTOR A DIESEL, POTÊNCIA 14 CV - CHP DIURNO. AF_12/2015	SINAPI	CHP	0,01800000	R\$ 18,28	R\$ 0,32
TOTAL Equipamento Custo Horário:					R\$ 0,76

Material	FONTE	UNID	COEFICIENTE	PREÇO UNITÁRIO	TOTAL
00000370 AREIA MEDIA - POSTO JAZIDA/FORNECEDOR (RETIRADO NA JAZIDA, SEM TRANSPORTE)	SINAPI	M3	0,01500000	R\$ 130,00	R\$ 1,95
00034492 CONCRETO USINADO BOMBEAVEL, CLASSE DE RESISTENCIA C20, COM BRITA 0 E 1, SLUMP = 100 +/- 20 MM, EXCLUI SERVICO DE BOMBEAMENTO (NBR 8953)	SINAPI	M3	0,06300000	R\$ 470,00	R\$ 29,61
TOTAL Material:					R\$ 31,56

Mão de Obra com Encargos Complementares	FONTE	UNID	COEFICIENTE	PREÇO UNITÁRIO	TOTAL
88243 AJUDANTE ESPECIALIZADO COM ENCARGOS COMPLEMENTARES	SINAPI	H	0,10900000	R\$ 19,31	R\$ 2,10
88309 PEDREIRO COM ENCARGOS COMPLEMENTARES	SINAPI	H	0,24400000	R\$ 23,47	R\$ 5,72
88316 SERVENTE COM ENCARGOS COMPLEMENTARES	SINAPI	H	0,48700000	R\$ 18,49	R\$ 9,00
TOTAL Mão de Obra com Encargos Complementares:					R\$ 16,82

Serviço	FONTE	UNID	COEFICIENTE	PREÇO UNITÁRIO	TOTAL
88631 ARGAMASSA TRAÇO 1:4 (EM VOLUME DE CIMENTO E AREIA MÉDIA ÚMIDA), PREPARO MANUAL. AF_08/2019	SINAPI	M3	0,00300000	R\$ 598,83	R\$ 1,79
TOTAL Serviço:					R\$ 1,79

VALOR COM ENCARGOS: R\$ 50,93

VALOR BDI (26.75%): R\$ 13,62

VALOR COM BDI: R\$ 64,55

### 101852 REASSENTAMENTO DE PARALELEPÍEDOS, REJUNTAMENTO COM ARGAMASSA, COM REAPROVEITAMENTO DOS PARALELEPÍEDOS - INCLUSO RETIRADA E COLOCAÇÃO DO MATERIAL. AF\_12/2020 (M2)

Equipamento Custo Horário	FONTE	UNID	COEFICIENTE	PREÇO UNITÁRIO	TOTAL
5685 ROLO COMPACTADOR VIBRATÓRIO DE UM CILINDRO AÇO LISO, POTÊNCIA 80 HP, PESO OPERACIONAL MÁXIMO 8,1 T, IMPACTO DINÂMICO 16,15 / 9,5 T, LARGURA DE TRABALHO 1,68 M - CHI DIURNO. AF_06/2014	SINAPI	CHI	0,24550000	R\$ 62,09	R\$ 15,24
5684 ROLO COMPACTADOR VIBRATÓRIO DE UM CILINDRO AÇO LISO, POTÊNCIA 80 HP, PESO OPERACIONAL MÁXIMO 8,1 T, IMPACTO DINÂMICO 16,15 / 9,5 T, LARGURA DE TRABALHO 1,68 M - CHP DIURNO. AF_06/2014	SINAPI	CHP	0,00310000	R\$ 157,66	R\$ 0,48
TOTAL Equipamento Custo Horário:					R\$ 15,72

Material	FONTE	UNID	COEFICIENTE	PREÇO UNITÁRIO	TOTAL
00000367 AREIA GROSSA - POSTO JAZIDA/FORNECEDOR (RETIRADO NA JAZIDA, SEM TRANSPORTE)	SINAPI	M3	0,11400000	R\$ 131,69	R\$ 15,01
TOTAL Material:					R\$ 15,01

Mão de Obra com Encargos Complementares	FONTE	UNID	COEFICIENTE	PREÇO UNITÁRIO	TOTAL
88260 CALCETEIRO COM ENCARGOS COMPLEMENTARES	SINAPI	H	0,74580000	R\$ 23,31	R\$ 17,38
88316 SERVENTE COM ENCARGOS COMPLEMENTARES	SINAPI	H	0,74580000	R\$ 18,49	R\$ 13,78
TOTAL Mão de Obra com Encargos Complementares:					R\$ 31,16

Serviço	FONTE	UNID	COEFICIENTE	PREÇO UNITÁRIO	TOTAL
---------	-------	------	-------------	----------------	-------



## RELATÓRIO ANALÍTICO - COMPOSIÇÕES DE CUSTOS

<b>DESCRIÇÃO:</b>	RECUPERAÇÃO DE PASSAGENS MOLHADAS, PAVIMENTAÇÕES E ESTRADAS DESTRUIDAS PELAS CHUVAS	<b>DATA :</b> 04/09/2023	<b>BDI :</b> 26,75%			
<b>LOCAL:</b>	DIVERSOS LOCAIS	<b>FONTE</b>	<b>VERSÃO</b>	<b>HORA</b>	<b>MES</b>	<b>REF.</b>
<b>CLIENTE:</b>	PREFEITURA MUNICIPAL DE SENADOR POMPEU	SICRO	2023/01 COM DESONERAÇÃO	-	-	04/2023
		SINAPI	2023/05 COM DESONERAÇÃO	84,44%	47,48%	06/2023

88628 ARGAMASSA TRAÇO 1:3 (EM VOLUME DE CIMENTO E AREIA MÉDIA ÚMIDA), PREPARO MECÂNICO COM BETONEIRA 400 L. AF\_08/2019 SINAPI M3 0,02030000 R\$ 572,48 R\$ 11,62

TOTAL Serviço: R\$ 11,62

**VALOR COM ENCARGOS: R\$ 73,51**

**VALOR BDI (26.75%): R\$ 19,66**

**VALOR COM BDI: R\$ 93,17**

### 0804033 Corpo de BSTC D = 0,80 m PA3 - areia, brita e pedra de mão comerciais (m)

EQUIPAMENTOS	QUANT	UTILIZAÇÃO		CUSTO OPERACIONAL		CUSTO HORÁRIO
		PROD	IMPR	PROD	IMPR	
E9686 Caminhão carroceria com guindauto com capacidade de 20 t.m - 136 kW	1,00000000	1,0000	0,0000	R\$ 334,0303	R\$ 112,5885	R\$ 334,0303
<b>TOTAL EQUIPAMENTOS:</b>						<b>R\$ 334,0303</b>

MÃO DE OBRA	UNID	CONSUMO	SALÁRIO HORA	CUSTO HORÁRIO
P9824 Servente	h	3,00000000	18,3726	55,1178
<b>TOTAL MÃO DE OBRA:</b>				<b>55,1178</b>

**Custo Horário da Execução: R\$ 389,1481**

**Produção da Equipe: 4,15000**

**Custo Unitário da Execução: R\$ 93,7700**

MATERIAIS	UNID	CONSUMO	VALOR UNITÁRIO	CUSTO UNITÁRIO
M2173 Tubo de concreto armado PA3 - D = 0,80 m	m	1,00000000	R\$ 397,0860	R\$ 397,0860
<b>TOTAL MATERIAIS:</b>				<b>R\$ 397,0860</b>

SERVIÇOS	UNID	CONSUMO	PREÇO UNITÁRIO	CUSTO UNITÁRIO
1109671 Argamassa de cimento e areia 1:4 - confecção em betoneira e lançamento manual - areia comercial	m³	0,00550000	R\$ 451,3503	R\$ 2,4824
1106165 Concreto ciclópico fck = 20 MPa - confecção em betoneira e lançamento manual - areia, brita e pedra de mão comerciais	m³	0,30800000	R\$ 389,2520	R\$ 119,8896
3103302 Fôrmas de tábuas de pinho para dispositivos de drenagem - utilização de 3 vezes - confecção, instalação e retirada	m²	0,70000000	R\$ 72,0616	R\$ 50,4431
<b>TOTAL SERVIÇOS:</b>				<b>R\$ 172,8151</b>

**Custo Direto Total: R\$ 663,6711**

**VALOR COM ENCARGOS: R\$ 663,67**

**VALOR BDI (26.75%): R\$ 177,53**

**VALOR COM BDI: R\$ 841,20**

### 0804107 Boca de BSTC D = 0,80 m - esconsidade 15° - areia e brita comerciais - alas retas (un)

SERVIÇOS	UNID	CONSUMO	PREÇO UNITÁRIO	CUSTO UNITÁRIO
1107892 Concreto fck = 20 MPa - confecção em betoneira e lançamento manual - areia e brita comerciais	m³	1,62100000	R\$ 449,1457	R\$ 728,0652
3103302 Fôrmas de tábuas de pinho para dispositivos de drenagem - utilização de 3 vezes - confecção, instalação e retirada	m²	6,95000000	R\$ 72,0616	R\$ 500,8281
<b>TOTAL SERVIÇOS:</b>				<b>R\$ 1.228,8933</b>

**Custo Direto Total: R\$ 1.228,8933**

**VALOR COM ENCARGOS: R\$ 1.228,89**

**VALOR BDI (26.75%): R\$ 328,72**

**VALOR COM BDI: R\$ 1.557,61**

### 5914614 Transporte com caminhão carroceria com capacidade de 7 t e com guindauto de 20 t.m - rodovia pavimentada (tkm)



## RELATÓRIO ANALÍTICO - COMPOSIÇÕES DE CUSTOS

<b>DESCRIÇÃO:</b>	RECUPERAÇÃO DE PASSAGENS MOLHADAS, PAVIMENTAÇÕES E ESTRADAS DESTRUIDAS PELAS CHUVAS	<b>DATA :</b> 04/09/2023	<b>BDI :</b> 26,75%			
<b>LOCAL:</b>	DIVERSOS LOCAIS	<b>FONTE</b>	<b>VERSÃO</b>	<b>HORA</b>	<b>MES</b>	<b>REF.</b>
<b>CLIENTE:</b>	PREFEITURA MUNICIPAL DE SENADOR POMPEU	SICRO	2023/01 COM DESONERAÇÃO	-	-	04/2023
		SINAPI	2023/05 COM DESONERAÇÃO	84,44%	47,48%	06/2023

EQUIPAMENTOS	QUANT	UTILIZAÇÃO		CUSTO OPERACIONAL		CUSTO HORÁRIO
		PROD	IMPR	PROD	IMPR	
E9686 Caminhão carroceria com guindauto com capacidade de 20 t.m - 136 kW	1,00000000	1,0000	0,0000	R\$ 334,0303	R\$ 112,5885	R\$ 334,0303
<b>TOTAL EQUIPAMENTOS:</b>						<b>R\$ 334,0303</b>
<b>Custo Horário da Execução:</b>						<b>R\$ 334,0303</b>
<b>Produção da Equipe:</b>						<b>176,29000</b>
<b>Custo Unitário da Execução:</b>						<b>R\$ 1,8900</b>
<b>Custo Direto Total:</b>						<b>R\$ 1,8900</b>
<b>VALOR COM ENCARGOS:</b>						<b>R\$ 1,89</b>
<b>VALOR BDI (26.75%):</b>						<b>R\$ 0,50</b>
<b>VALOR COM BDI:</b>						<b>R\$ 2,39</b>

### 103689 FORNECIMENTO E INSTALAÇÃO DE PLACA DE OBRA COM CHAPA GALVANIZADA E ESTRUTURA DE MADEIRA. AF\_03/2022\_PS (M2)

Material	FONTE	UNID	COEFICIENTE	PREÇO UNITÁRIO	TOTAL	
00004813 PLACA DE OBRA (PARA CONSTRUCAO CIVIL) EM CHAPA GALVANIZADA *N. 22*, ADESIVADA, DE *2,4 X 1,2* M (SEM POSTES PARA FIXACAO)	SINAPI	M2	1,00000000	R\$ 250,00	R\$ 250,00	
00005065 PREGO DE ACO POLIDO COM CABECA 10 X 10 (7/8 X 17)	SINAPI	KG	0,01130000	R\$ 29,41	R\$ 0,33	
00005069 PREGO DE ACO POLIDO COM CABECA 17 X 27 (2 1/2 X 11)	SINAPI	KG	0,01320000	R\$ 15,76	R\$ 0,20	
00004509 SARRAFO *2,5 X 10* CM EM PINUS, MISTA OU EQUIVALENTE DA REGIAO - BRUTA	SINAPI	M	3,20830000	R\$ 5,20	R\$ 16,68	
TOTAL Material:					R\$ 267,21	
Mão de Obra com Encargos Complementares	FONTE	UNID	COEFICIENTE	PREÇO UNITÁRIO	TOTAL	
88262 CARPINTEIRO DE FORMAS COM ENCARGOS COMPLEMENTARES	SINAPI	H	0,37290000	R\$ 23,13	R\$ 8,62	
88316 SERVENTE COM ENCARGOS COMPLEMENTARES	SINAPI	H	1,11860000	R\$ 18,49	R\$ 20,68	
TOTAL Mão de Obra com Encargos Complementares:					R\$ 29,30	
Serviço	FONTE	UNID	COEFICIENTE	PREÇO UNITÁRIO	TOTAL	
102234 PINTURA IMUNIZANTE PARA MADEIRA, 2 DEMÃOS. AF_01/2021	SINAPI	M2	0,50000000	R\$ 21,92	R\$ 10,96	
TOTAL Serviço:					R\$ 10,96	
<b>VALOR COM ENCARGOS:</b>						<b>R\$ 307,47</b>
<b>VALOR BDI (26.75%):</b>						<b>R\$ 82,24</b>
<b>VALOR COM BDI:</b>						<b>R\$ 389,71</b>



RELATÓRIO FOTOGRÁFICO

RECUPERAÇÃO DE PASSAGEM MOLHADA 01 – ASSENTAMENTO RIACHO DO MEIO – SENADOR POMPEU/CE

MUNICÍPIO: SENADOR POMPEU/CE

SOLICITAÇÃO DE RECURSOS: RECUPERAÇÃO DE PASSAGEM MOLHADA 01

COBRARDE: 1.3.2.1.4 – CHUVAS INTENSAS

**META Nº 01:** Recuperação da passagem molhada 01 que se encontra na estrada vicinal que liga a CE-166 ao Assentamento Riacho do Meio, onde houve deslocamento da alvenaria de pedra, aterro e enrocamento de pedra, além do desgaste que causou na pavimentação.

**Etapa: [1]**

- 1 – Antes da realização da obra.
- 2 – Durante a realização da obra
- 3 – Após a realização da obra

FOTOGRAFIA - 01



Informações sobre a fotografia apresentada:

- 1) **Localização:** Estrada Vicinal que liga a CE-166 ao Assentamento Riacho do Meio, Senador Pompeu/CE
- 2) **Coordenadas:** 5°36'27.23''S / 39°22'54.44''W.
- 3) **Data da Foto:** 19/04/2023 **Horário:** 09:50 h
- 4) **Observações:** As chuvas intensas no dia 27/03/2023, acarretaram a destruição parcial da passagem molhada, trazendo perigo iminente aos transeuntes devido ao descolamento de parte da alvenaria de pedra, enrocamento de pedra, aterro e pavimentação da passagem molhada. Conforme a periculosidade no local, será necessário executar uma limpeza dos dois lados da passagem e o restabelecimento de sua estrutura, através da reconstrução da passagem molhada, que possui as seguintes medidas 90,00 m de comprimento e 5,00 m de largura com acesso por duas rampas de 5,60 m de comprimento e largura inicial de 6,60 m, destas 22,00 m de comprimento tiveram a alvenaria de pedra e aterro levados pelas enchentes.

Alexandre Leandro Frutuoso

Alexandre Leandro Frutuoso

Engenheiro Civil

RNP 061417456-2

Antônio Maurício Pinheiro Jucá

Antônio Maurício Pinheiro Jucá

Prefeito Municipal

Herlândio Genuíno Ribeiro

Herlândio Genuíno Ribeiro

Representante da Defesa Civil

Municipal



RELATÓRIO FOTOGRÁFICO

RECUPERAÇÃO DE PASSAGEM MOLHADA 01 – ASSENTAMENTO RIACHO DO MEIO – SENADOR POMPEU/CE

MUNICÍPIO: SENADOR POMPEU/CE

SOLICITAÇÃO DE RECURSOS: RECUPERAÇÃO DE PASSAGEM MOLHADA 01

COBRADE: 1.3.2.1.4 – CHUVAS INTENSAS

**META Nº 01:** Recuperação da passagem molhada 01 que se encontra na estrada vicinal que liga a CE-166 ao Assentamento Riacho do Meio, onde houve deslocamento da alvenaria de pedra, aterro e enrocamento de pedra, além do desgaste que causou na pavimentação.

**Etapa:** [1].

- 1 – Antes da realização da obra.
- 2 – Durante a realização da obra
- 3 – Após a realização da obra

FOTOGRAFIA - 02.



Informações sobre a fotografia apresentada:

- 1) **Localização:** Estrada Vicinal que liga a CE-166 ao Assentamento Riacho do Meio, Senador Pompeu/CE
- 2) **Coordenadas:** 5°36'27.23"S / 39°22'54.44"W
- 3) **Data da Foto:** 18/04/2023 **Horário:** 10:28 h
- 4) **Observações:** As chuvas intensas no dia 27/03/2023, acarretaram a destruição parcial da passagem molhada, trazendo perigo iminente aos transeuntes devido ao descolamento de parte da alvenaria de pedra, enrocamento de pedra, aterro e pavimentação da passagem molhada. Conforme a periculosidade no local, será necessário executar uma limpeza dos dois lados da passagem e o restabelecimento de sua estrutura, através da reconstrução da passagem molhada, que possui as seguintes medidas 90,00 m de comprimento e 5,00 m de largura com acesso por duas rampas de 5,60 m de comprimento e largura inicial de 6,60 m, destas 22,00 m de comprimento tiveram a alvenaria de pedra e aterro levados pelas enchentes.

*Alexandre Leandro Frutuoso*

Alexandre Leandro Frutuoso.  
Engenheiro Civil  
RNP 061417456-2

*Antônio Maurício Pinheiro Jucá*

Antônio Maurício Pinheiro Jucá.  
Prefeito Municipal

*Herlândio Genuíno Ribeiro*

Herlândio Genuíno Ribeiro.  
Representante da Defesa Civil  
Municipal



RELATÓRIO FOTOGRÁFICO

RECUPERAÇÃO DE PASSAGEM MOLHADA 01 – ASSENTAMENTO RIACHO DO MEIO – SENADOR POMPEU/CE

MUNICÍPIO: SENADOR POMPEU/CE

SOLICITAÇÃO DE RECURSOS: RECUPERAÇÃO DE PASSAGEM MOLHADA 01

COBRADE: 1.3.2.1.4 – CHUVAS INTENSAS

**META Nº 01:** Recuperação da passagem molhada 01 que se encontra na estrada vicinal que liga a CE-166 ao Assentamento Riacho do Meio, onde houve deslocamento da alvenaria de pedra, aterro e enrocamento de pedra, além do desgaste que causou na pavimentação.

Etapa: [1]

1 – Antes da realização da obra.

2 – Durante a realização da obra

3 – Após a realização da obra

FOTOGRAFIA - 03



Informações sobre a fotografia apresentada:

- 1) **Localização:** Estrada Vicinal que liga a CE-166 ao Assentamento Riacho do Meio, Senador Pompeu/CE
- 2) **Coordenadas:** 5°36'27.23"S / 39°22'54.44"W
- 3) **Data da Foto:** 18/04/2023 **Horário:** 10:30 h
- 4) **Observações:** As chuvas intensas no dia 27/03/2023, acarretaram a destruição parcial da passagem molhada, trazendo perigo iminente aos transeuntes devido ao descolamento de parte da alvenaria de pedra, enrocamento de pedra, aterro e pavimentação da passagem molhada. Conforme a periculosidade no local, será necessário executar uma limpeza dos dois lados da passagem e o restabelecimento de sua estrutura, através da reconstrução da passagem molhada, que possui as seguintes medidas 90,00 m de comprimento e 5,00 m de largura com acesso por duas rampas de 5,60 m de comprimento e largura inicial de 6,60 m, destas 22,00 m de comprimento tiveram a alvenaria de pedra e aterro levados pelas enchentes.

Alexandre Leandro Frutuoso

Alexandre Leandro Frutuoso.

Engenheiro Civil

RNP 061417456-2

Antônio Maurício Pinheiro Jucá

Antônio Maurício Pinheiro Jucá.

Prefeito Municipal

Herlândio Genuíno Ribeiro

Herlândio Genuíno Ribeiro.

Representante da Defesa Civil

Municipal



RELATÓRIO FOTOGRÁFICO

RECUPERAÇÃO DE PASSAGEM MOLHADA 01 – ASSENTAMENTO RIACHO DO MEIO – SENADOR POMPEU/CE

MUNICÍPIO: SENADOR POMPEU/CE

SOLICITAÇÃO DE RECURSOS: RECUPERAÇÃO DE PASSAGEM MOLHADA 01

COBRADE: 1.3.2.1.4 – CHUVAS INTENSAS

**META Nº 01:** Recuperação da passagem molhada 01 que se encontra na estrada vicinal que liga a CE-166 ao Assentamento Riacho do Meio, onde houve deslocamento da alvenaria de pedra, aterro e enrocamento de pedra, além do desgaste que causou na pavimentação.

Etapa: [1]

- 1 – Antes da realização da obra.
- 2 – Durante a realização da obra
- 3 – Após a realização da obra

FOTOGRAFIA - 04.



Informações sobre a fotografia apresentada:

- 1) **Localização:** Estrada Vicinal que liga a CE-166 ao Assentamento Riacho do Meio, Senador Pompeu/CE
- 2) **Coordenadas:** 5°36'27.23''S / 39°22'54.44''W
- 3) **Data da Foto:** 18/04/2023 **Horário:** 10:31 h
- 4) **Observações:** As chuvas intensas no dia 27/03/2023, acarretaram a destruição parcial da passagem molhada, trazendo perigo iminente aos transeuntes devido ao descolamento de parte da alvenaria de pedra, enrocamento de pedra, aterro e pavimentação da passagem molhada. Conforme a periculosidade no local, será necessário executar uma limpeza dos dois lados da passagem e o restabelecimento de sua estrutura, através da reconstrução da passagem molhada, que possui as seguintes medidas 90,00 m de comprimento e 5,00 m de largura com acesso por duas rampas de 5,60 m de comprimento e largura inicial de 6,60 m, destas 22,00 m de comprimento tiveram a alvenaria de pedra e aterro levados pelas enchentes.

Alexandre Leandro Frutuoso

Alexandre Leandro Frutuoso

Engenheiro Civil

RNP 061417456-2

Antônio Maurício Pinheiro Jucá

Antônio Maurício Pinheiro Jucá

Prefeito Municipal

Herlândio Genuíno Ribeiro

Herlândio Genuíno Ribeiro

Representante da Defesa Civil  
Municipal



RELATÓRIO FOTOGRÁFICO

RECUPERAÇÃO DE PASSAGEM MOLHADA 01 – ASSENTAMENTO RIACHO DO MEIO – SENADOR POMPEU/CE

MUNICÍPIO: SENADOR POMPEU/CE

SOLICITAÇÃO DE RECURSOS: RECUPERAÇÃO DE PASSAGEM MOLHADA 01

COBRADE: 1.3.2.1.4 – CHUVAS INTENSAS

**META Nº 01:** Recuperação da passagem molhada 01 que se encontra na estrada vicinal que liga a CE-166 ao Assentamento Riacho do Meio, onde houve deslocamento da alvenaria de pedra, aterro e enrocamento de pedra, além do desgaste que causou na pavimentação.

**Etapa:** [1].

- 1 – Antes da realização da obra.
- 2 – Durante a realização da obra
- 3 – Após a realização da obra

FOTOGRAFIA - 05



Informações sobre a fotografia apresentada:

- 1) **Localização:** Estrada Vicinal que liga a CE-166 ao Assentamento Riacho do Meio, Senador Pompeu/CE
- 2) **Coordenadas:** 5°36'27.23"S / 39°22'54.44"W
- 3) **Data da Foto:** 18/04/2023 **Horário:** 10:32 h
- 4) **Observações:** As chuvas intensas no dia 27/03/2023, acarretaram a destruição parcial da passagem molhada, trazendo perigo iminente aos transeuntes devido ao descolamento de parte da alvenaria de pedra, enrocamento de pedra, aterro e pavimentação da passagem molhada. Conforme a periculosidade no local, será necessário executar uma limpeza dos dois lados da passagem e o restabelecimento de sua estrutura, através da reconstrução da passagem molhada, que possui as seguintes medidas 90,00 m de comprimento e 5,00 m de largura com acesso por duas rampas de 5,60 m de comprimento e largura inicial de 6,60 m, destas 22,00 m de comprimento tiveram a alvenaria de pedra e aterro levados pelas enchentes.

Alexandre Leandro Frutuoso

Alexandre Leandro Frutuoso  
Engenheiro Civil  
RNP 061417456-2

Antônio Maurício Pinheiro Jucá

Antônio Maurício Pinheiro Jucá  
Prefeito Municipal

Herlândio Genuíno Ribeiro

Herlândio Genuíno Ribeiro  
Representante da Defesa Civil  
Municipal



RELATÓRIO FOTOGRÁFICO

RECUPERAÇÃO DE PASSAGEM MOLHADA 01 – ASSENTAMENTO RIACHO DO MEIO – SENADOR POMPEU/CE

MUNICÍPIO: SENADOR POMPEU/CE

SOLICITAÇÃO DE RECURSOS: RECUPERAÇÃO DE PASSAGEM MOLHADA 01

COBRADE: 1.3.2.1.4 – CHUVAS INTENSAS

META Nº 01: Recuperação da passagem molhada 01 que se encontra na estrada vicinal que liga a CE-166 ao Assentamento Riacho do Meio, onde houve deslocamento da alvenaria de pedra, aterro e enrocamento de pedra, além do desgaste que causou na pavimentação.

Etapa: [1].

1 – Antes da realização da obra.

2 – Durante a realização da obra

3 – Após a realização da obra

FOTOGRAFIA - 06



Informações sobre a fotografia apresentada:

- 1) **Localização:** Estrada Vicinal que liga a CE-166 ao Assentamento Riacho do Meio, Senador Pompeu/CE
- 2) **Coordenadas:** 5°36'27.23''S / 39°22'54.44''W
- 3) **Data da Foto:** 18/04/2023 **Horário:** 10:34 h
- 4) **Observações:** As chuvas intensas no dia 27/03/2023, acarretaram a destruição parcial da passagem molhada, trazendo perigo iminente aos transeuntes devido ao descolamento de parte da alvenaria de pedra, enrocamento de pedra, aterro e pavimentação da passagem molhada. Conforme a periculosidade no local, será necessário executar uma limpeza dos dois lados da passagem e o restabelecimento de sua estrutura, através da reconstrução da passagem molhada, que possui as seguintes medidas 90,00 m de comprimento e 5,00 m de largura com acesso por duas rampas de 5,60 m de comprimento e largura inicial de 6,60 m, destas 22,00 m de comprimento tiveram a alvenaria de pedra e aterro levados pelas enchentes.

Alexandre Leandro Frutuoso

Alexandre Leandro Frutuoso

Engenheiro Civil

RNP 061417456-2

Antônio Maurício Pinheiro Jucá

Antônio Maurício Pinheiro Jucá

Prefeito Municipal

Herlândio Genuíno Ribeiro

Herlândio Genuíno Ribeiro  
Representante da Defesa Civil  
Municipal



RELATÓRIO FOTOGRÁFICO

RECUPERAÇÃO DE PASSAGEM MOLHADA 02 – ASSENTAMENTO RIACHO DO MEIO – SENADOR POMPEU/CE

MUNICÍPIO: SENADOR POMPEU/CE

SOLICITAÇÃO DE RECURSOS: RECUPERAÇÃO DE PASSAGEM MOLHADA 02

COBRADE: 1.3.2.1.4 – CHUVAS INTENSAS

**META Nº 02:** Recuperação da passagem molhada 02 que se encontra na estrada vicinal que liga a CE-166 ao Assentamento Riacho do Meio, onde houve deslocamento do enrocamento de pedra, além do desgaste que causou na pavimentação.

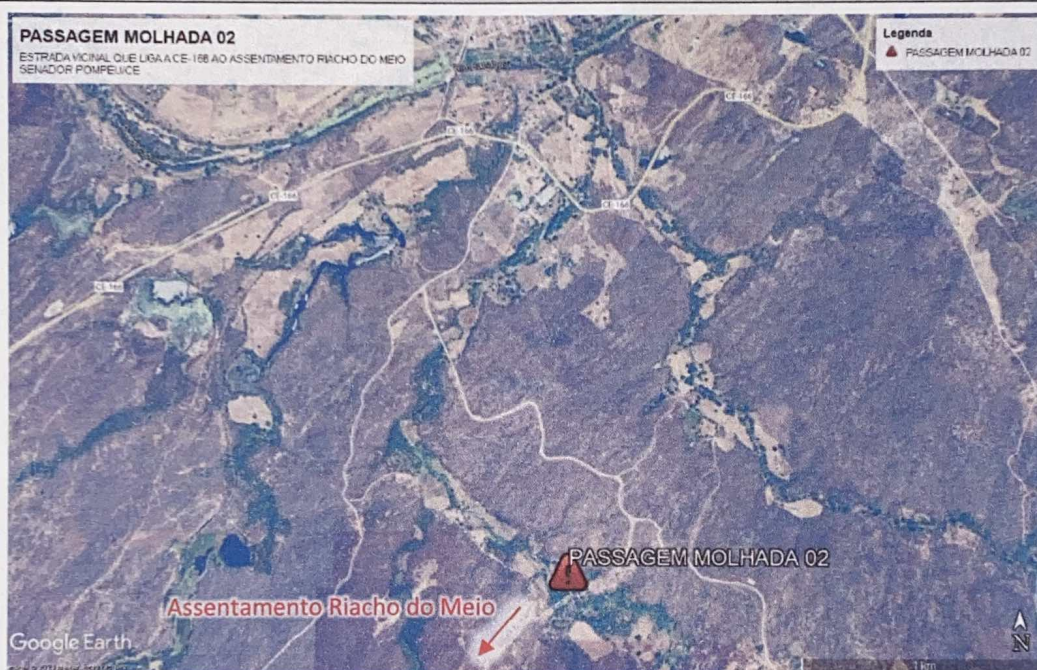
Etapa: [1].

1 – Antes da realização da obra.

2 – Durante a realização da obra

3 – Após a realização da obra

FOTOGRAFIA - 01



Informações sobre a fotografia apresentada:

- 1) **Localização:** Estrada Vicinal que liga a CE-166 ao Assentamento Riacho do Meio, Senador Pompeu/CE
- 2) **Coordenadas:** 5°37'1.96"S / 39°22'36.65"W
- 3) **Data da Foto:** 19/04/2023 **Horário:** 15:08 h
- 4) **Observações:** As chuvas intensas no dia 27/03/2023, acarretaram a destruição parcial da passagem molhada, trazendo perigo iminente aos transeuntes devido ao descolamento do enrocamento de pedra e pavimentação da passagem molhada. Conforme a periculosidade no local, será necessário executar uma limpeza dos dois lados da passagem e o restabelecimento de sua estrutura, através da reconstrução da passagem molhada, que possui as seguintes medidas 74,00 m de comprimento e 5,10 m de largura com acesso por duas rampas de 8,00 m de comprimento e largura inicial de 8,00 m.

Alexandre Leandro Frutuoso

Alexandre Leandro Frutuoso  
Engenheiro Civil.  
RNP 061417456-2

Antônio Maurício Pinheiro Jucá

Antônio Maurício Pinheiro Jucá  
Prefeito Municipal.

Herlândio Genuíno Ribeiro

Herlândio Genuíno Ribeiro  
Representante da Defesa Civil.  
Municipal



RELATÓRIO FOTOGRÁFICO

RECUPERAÇÃO DE PASSAGEM MOLHADA 02 – ASSENTAMENTO RIACHO DO MEIO – SENADOR POMPEU/CE

MUNICÍPIO: SENADOR POMPEU/CE

SOLICITAÇÃO DE RECURSOS: RECUPERAÇÃO DE PASSAGEM MOLHADA 02

COBRADE: 1.3.2.1.4 – CHUVAS INTENSAS

**META Nº 02:** Recuperação da passagem molhada 02 que se encontra na estrada vicinal que liga a CE-166 ao Assentamento Riacho do Meio, onde houve deslocamento do enrocamento de pedra, além do desgaste que causou na pavimentação.

Etapa: [1]

1 – Antes da realização da obra.

2 – Durante a realização da obra

3 – Após a realização da obra

FOTOGRAFIA - 02



Informações sobre a fotografia apresentada:

- 1) **Localização:** Estrada Vicinal que liga a CE-166 ao Assentamento Riacho do Meio, Senador Pompeu/CE
- 2) **Coordenadas:** 5°37'1.96"S / 39°22'36.65"W
- 3) **Data da Foto:** 18/04/2023 **Horário:** 10:48 h
- 4) **Observações:** As chuvas intensas no dia 27/03/2023, acarretaram a destruição parcial da passagem molhada, trazendo perigo iminente aos transeuntes devido ao descolamento do enrocamento de pedra e pavimentação da passagem molhada. Conforme a periculosidade no local, será necessário executar uma limpeza dos dois lados da passagem e o restabelecimento de sua estrutura, através da reconstrução da passagem molhada, que possui as seguintes medidas 74,00 m de comprimento e 5,10 m de largura com acesso por duas rampas de 8,00 m de comprimento e largura inicial de 8,00 m.

Alexandre Leandro Frutuoso

Alexandre Leandro Frutuoso  
Engenheiro Civil  
RNP 061417456-2

Antônio Maurício Pinheiro Jucá

Antônio Maurício Pinheiro Jucá  
Prefeito Municipal

Herlândio Genuíno Ribeiro

Herlândio Genuíno Ribeiro  
Representante da Defesa Civil  
Municipal



## RELATÓRIO FOTOGRÁFICO

## RECUPERAÇÃO DE PASSAGEM MOLHADA 02 – ASSENTAMENTO RIACHO DO MEIO – SENADOR POMPEU/CE

MUNICÍPIO: SENADOR POMPEU/CE

SOLICITAÇÃO DE RECURSOS: RECUPERAÇÃO DE PASSAGEM MOLHADA 02

COBRADE: 1.3.2.1.4 – CHUVAS INTENSAS

**META Nº 02:** Recuperação da passagem molhada 02 que se encontra na estrada vicinal que liga a CE-166 ao Assentamento Riacho do Meio, onde houve deslocamento do enrocamento de pedra, além do desgaste que causou na pavimentação.

Etapa: [1].

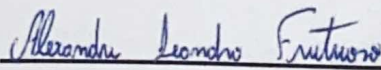
- 1 – Antes da realização da obra.
- 2 – Durante a realização da obra
- 3 – Após a realização da obra

## FOTOGRAFIA - 03.

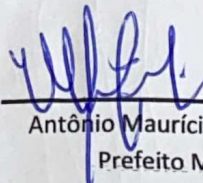


Informações sobre a fotografia apresentada:

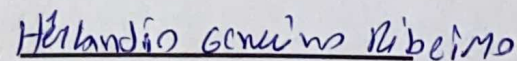
- 1) **Localização:** Estrada Vicinal que liga a CE-166 ao Assentamento Riacho do Meio, Senador Pompeu/CE
- 2) **Coordenadas:** 5°37'1.96"S / 39°22'36.65"W
- 3) **Data da Foto:** 18/04/2023 **Horário:** 10:49 h
- 4) **Observações:** As chuvas intensas no dia 27/03/2023, acarretaram a destruição parcial da passagem molhada, trazendo perigo iminente aos transeuntes devido ao descolamento do enrocamento de pedra e pavimentação da passagem molhada. Conforme a periculosidade no local, será necessário executar uma limpeza dos dois lados da passagem e o restabelecimento de sua estrutura, através da reconstrução da passagem molhada, que possui as seguintes medidas 74,00 m de comprimento e 5,10 m de largura com acesso por duas rampas de 8,00 m de comprimento e largura inicial de 8,00 m.



Alexandre Leandro Frutuoso  
Engenheiro Civil  
RNP 061417456-2



Antônio Maurício Pinheiro Jucá  
Prefeito Municipal



Herlândio Genuíno Ribeiro  
Representante da Defesa Civil  
Municipal



RELATÓRIO FOTOGRÁFICO

RECUPERAÇÃO DE PASSAGEM MOLHADA 02 – ASSENTAMENTO RIACHO DO MEIO – SENADOR POMPEU/CE

MUNICÍPIO: SENADOR POMPEU/CE

SOLICITAÇÃO DE RECURSOS: RECUPERAÇÃO DE PASSAGEM MOLHADA 02

COBRADE: 1.3.2.1.4 – CHUVAS INTENSAS

**META Nº 02:** Recuperação da passagem molhada 02 que se encontra na estrada vicinal que liga a CE-166 ao Assentamento Riacho do Meio, onde houve deslocamento do enrocamento de pedra, além do desgaste que causou na pavimentação.

Etapa: [1]

1 – Antes da realização da obra.

2 – Durante a realização da obra

3 – Após a realização da obra

FOTOGRAFIA - 04



Informações sobre a fotografia apresentada:

- 1) **Localização:** Estrada Vicinal que liga a CE-166 ao Assentamento Riacho do Meio, Senador Pompeu/CE
- 2) **Coordenadas:** 5°37'1.96"S / 39°22'36.65"W
- 3) **Data da Foto:** 18/04/2023 **Horário:** 10:50 h
- 4) **Observações:** As chuvas intensas no dia 27/03/2023, acarretaram a destruição parcial da passagem molhada, trazendo perigo iminente aos transeuntes devido ao descolamento do enrocamento de pedra e pavimentação da passagem molhada. Conforme a periculosidade no local, será necessário executar uma limpeza dos dois lados da passagem e o restabelecimento de sua estrutura, através da reconstrução da passagem molhada, que possui as seguintes medidas 74,00 m de comprimento e 5,10 m de largura com acesso por duas rampas de 8,00 m de comprimento e largura inicial de 8,00 m.

*Alexandre Leandro Frutuoso*

Alexandre Leandro Frutuoso  
Engenheiro Civil  
RNP 061417456-2

*Antônio Maurício Pinheiro Jucá*

Antônio Maurício Pinheiro Jucá  
Prefeito Municipal

*Herlândio Genuíno Ribeiro*

Herlândio Genuíno Ribeiro  
Representante da Defesa Civil  
Municipal



RELATÓRIO FOTOGRÁFICO

RECUPERAÇÃO DE PASSAGEM MOLHADA 02 – ASSENTAMENTO RIACHO DO MEIO – SENADOR POMPEU/CE

MUNICÍPIO: SENADOR POMPEU/CE

SOLICITAÇÃO DE RECURSOS: RECUPERAÇÃO DE PASSAGEM MOLHADA 02

COBRADE: 1.3.2.1.4 – CHUVAS INTENSAS

**META Nº 02:** Recuperação da passagem molhada 02 que se encontra na estrada vicinal que liga a CE-166 ao Assentamento Riacho do Meio, onde houve deslocamento do enrocamento de pedra, além do desgaste que causou na pavimentação.

Etapa: [1].

- 1 – Antes da realização da obra.
- 2 – Durante a realização da obra
- 3 – Após a realização da obra

FOTOGRAFIA - 05



Informações sobre a fotografia apresentada:

- 1) **Localização:** Estrada Vicinal que liga a CE-166 ao Assentamento Riacho do Meio, Senador Pompeu/CE
- 2) **Coordenadas:** 5°37'1.96"S. / 39°22'36.65"W
- 3) **Data da Foto:** 18/04/2023 **Horário:** 10:50 h
- 4) **Observações:** As chuvas intensas no dia 27/03/2023, acarretaram a destruição parcial da passagem molhada, trazendo perigo iminente aos transeuntes devido ao descolamento do enrocamento de pedra e pavimentação da passagem molhada. Conforme a periculosidade no local, será necessário executar uma limpeza dos dois lados da passagem e o restabelecimento de sua estrutura, através da reconstrução da passagem molhada, que possui as seguintes medidas 74,00 m de comprimento e 5,10 m de largura com acesso por duas rampas de 8,00 m de comprimento e largura inicial de 8,00 m.

Alexandre Leandro Frutuoso

Alexandre Leandro Frutuoso  
Engenheiro Civil  
RNP 061417456-2

Antônio Maurício Pinheiro Jucá

Antônio Maurício Pinheiro Jucá  
Prefeito Municipal

Herlândio Genuíno Ribeiro

Herlândio Genuíno Ribeiro  
Representante da Defesa Civil  
Municipal



RELATÓRIO FOTOGRÁFICO

RECUPERAÇÃO DE PASSAGEM MOLHADA 02 – ASSENTAMENTO RIACHO DO MEIO – SENADOR POMPEU/CE

MUNICÍPIO: SENADOR POMPEU/CE

SOLICITAÇÃO DE RECURSOS: RECUPERAÇÃO DE PASSAGEM MOLHADA 02

COBRADE: 1.3.2.1.4 – CHUVAS INTENSAS

**META Nº 02:** Recuperação da passagem molhada 02 que se encontra na estrada vicinal que liga a CE-166 ao Assentamento Riacho do Meio, onde houve deslocamento do enrocamento de pedra, além do desgaste que causou na pavimentação.

Etapa: [1]

- 1 – Antes da realização da obra.
- 2 – Durante a realização da obra
- 3 – Após a realização da obra

FOTOGRAFIA - 06



Informações sobre a fotografia apresentada:

- 1) **Localização:** Estrada Vicinal que liga a CE-166 ao Assentamento Riacho do Meio, Senador Pompeu/CE
- 2) **Coordenadas:** 5°37'1.96"S / 39°22'36.65"W
- 3) **Data da Foto:** 18/04/2023 **Horário:** 10:50 h
- 4) **Observações:** As chuvas intensas no dia 27/03/2023, acarretaram a destruição parcial da passagem molhada, trazendo perigo iminente aos transeuntes devido ao descolamento do enrocamento de pedra e pavimentação da passagem molhada. Conforme a periculosidade no local, será necessário executar uma limpeza dos dois lados da passagem e o restabelecimento de sua estrutura, através da reconstrução da passagem molhada, que possui as seguintes medidas 74,00 m de comprimento e 5,10 m de largura com acesso por duas rampas de 8,00 m de comprimento e largura inicial de 8,00 m.

*Alexandre Leandro Frutuoso*

Alexandre Leandro Frutuoso  
Engenheiro Civil  
RNP 061417456-2

*Antônio Maurício Pinheiro Jucá*

Antônio Maurício Pinheiro Jucá  
Prefeito Municipal

*Herlândio Genuíno Ribeiro*

Herlândio Genuíno Ribeiro  
Representante da Defesa Civil  
Municipal



## RELATÓRIO FOTOGRÁFICO

## RECUPERAÇÃO DE PASSAGEM MOLHADA 02 – ASSENTAMENTO RIACHO DO MEIO – SENADOR POMPEU/CE

MUNICÍPIO: SENADOR POMPEU/CE

SOLICITAÇÃO DE RECURSOS: RECUPERAÇÃO DE PASSAGEM MOLHADA 02

COBRADE: 1.3.2.1.4 – CHUVAS INTENSAS

**META Nº 02:** Recuperação da passagem molhada 02 que se encontra na estrada vicinal que liga a CE-166 ao Assentamento Riacho do Meio, onde houve deslocamento do enrocamento de pedra, além do desgaste que causou na pavimentação.

Etapa: [1].

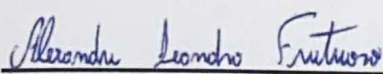
- 1 – Antes da realização da obra.
- 2 – Durante a realização da obra
- 3 – Após a realização da obra

## FOTOGRAFIA - 07

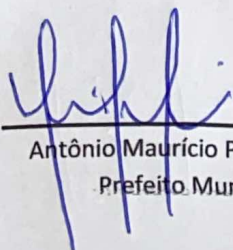


Informações sobre a fotografia apresentada:

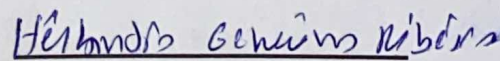
- 1) **Localização:** Estrada Vicinal que liga a CE-166 ao Assentamento Riacho do Meio, Senador Pompeu/CE
- 2) **Coordenadas:** 5°37'1.96"S / 39°22'36.65"W
- 3) **Data da Foto:** 18/04/2023 **Horário:** 10:50 h
- 4) **Observações:** As chuvas intensas no dia 27/03/2023, acarretaram a destruição parcial da passagem molhada, trazendo perigo iminente aos transeuntes devido ao descolamento do enrocamento de pedra e pavimentação da passagem molhada. Conforme a periculosidade no local, será necessário executar uma limpeza dos dois lados da passagem e o restabelecimento de sua estrutura, através da reconstrução da passagem molhada, que possui as seguintes medidas 74,00 m de comprimento e 5,10 m de largura com acesso por duas rampas de 8,00 m de comprimento e largura inicial de 8,00 m.



Alexandre Leandro Frutuoso  
Engenheiro Civil  
RNP 061417456-2



Antônio Maurício Pinheiro Jucá  
Prefeito Municipal.



Herlândio Genuíno Ribeiro  
Representante da Defesa Civil  
Municipal



## RELATÓRIO FOTOGRÁFICO

## RECUPERAÇÃO DE PASSAGEM MOLHADA 02 – ASSENTAMENTO RIACHO DO MEIO – SENADOR POMPEU/CE

MUNICÍPIO: SENADOR POMPEU/CE

SOLICITAÇÃO DE RECURSOS: RECUPERAÇÃO DE PASSAGEM MOLHADA 02

COBRADE: 1.3.2.1.4 – CHUVAS INTENSAS

**META Nº 02:** Recuperação da passagem molhada 02 que se encontra na estrada vicinal que liga a CE-166 ao Assentamento Riacho do Meio, onde houve deslocamento do enrocamento de pedra, além do desgaste que causou na pavimentação.

Etapa: [1].

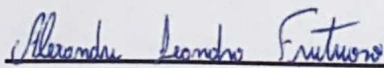
- 1 – Antes da realização da obra
- 2 – Durante a realização da obra
- 3 – Após a realização da obra

## FOTOGRAFIA - 08



Informações sobre a fotografia apresentada:

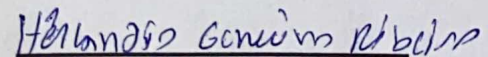
- 1) **Localização:** Estrada Vicinal que liga a CE-166 ao Assentamento Riacho do Meio, Senador Pompeu/CE
- 2) **Coordenadas:** 5°37'1.96"S / 39°22'36.65"W
- 3) **Data da Foto:** 18/04/2023 **Horário:** 10:59 h
- 4) **Observações:** As chuvas intensas no dia 27/03/2023, acarretaram a destruição parcial da passagem molhada, trazendo perigo iminente aos transeuntes devido ao descolamento do enrocamento de pedra e pavimentação da passagem molhada. Conforme a periculosidade no local, será necessário executar uma limpeza dos dois lados da passagem e o restabelecimento de sua estrutura, através da reconstrução da passagem molhada, que possui as seguintes medidas 74,00 m de comprimento e 5,10 m de largura com acesso por duas rampas de 8,00 m de comprimento e largura inicial de 8,00 m.



Alexandre Leandro Frutuoso  
Engenheiro Civil  
RNP 061417456-2



Antônio Maurício Pinheiro Jucá  
Prefeito Municipal



Herlândio Genuíno Ribeiro  
Representante da Defesa Civil  
Municipal



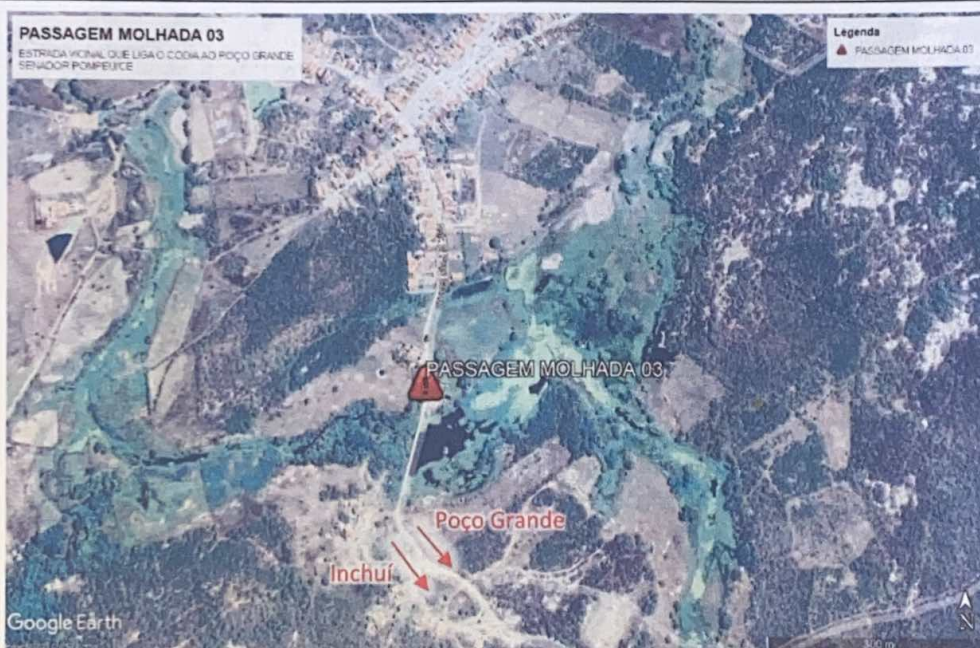
**RELATÓRIO FOTOGRÁFICO**  
**RECUPERAÇÃO DE PASSAGEM MOLHADA 03 – CODIÁ – SENADOR POMPEU/CE**

**MUNICÍPIO:** SENADOR POMPEU/CE  
**SOLICITAÇÃO DE RECURSOS:** RECUPERAÇÃO DE PASSAGEM MOLHADA 03  
**COBRADE:** 1.3.2.1.4 – CHUVAS INTENSAS

**META Nº 03:** Recuperação da passagem molhada 03 que se encontra no Codiá na estrada vicinal que liga o Codiá ao Poço Grande, onde houve desgaste na pavimentação.

<b>Etapa: [1]</b>	1 – Antes da realização da obra 2 – Durante a realização da obra 3 – Após a realização da obra
-------------------	--

**FOTOGRAFIA - 01**



Informações sobre a fotografia apresentada:

- 1) **Localização:** Estrada Vicinal que liga o Codiá ao Poço Grande, Senador Pompeu/CE
- 2) **Coordenadas:** 5°41'38.67"S / 39°19'7.20"W
- 3) **Data da Foto:** 19/04/2023 **Horário:** 16:18 h
- 4) **Observações:** As chuvas intensas no dia 27/03/2023, acarretaram a destruição parcial da passagem molhada, trazendo perigo iminente aos transeuntes devido ao descolamento da pavimentação da passagem molhada. Conforme a periculosidade no local, será necessário executar uma limpeza dos dois lados da passagem e o restabelecimento de sua estrutura, através da reconstrução da passagem molhada, que possui as seguintes medidas 145,00 m de comprimento e 5,00 m de largura.

*Alexandre Leandro Frutuoso*  
Alexandre Leandro Frutuoso  
Engenheiro Civil  
RNP 061417456-2

*Antônio Maurício Pinheiro Jucá*  
Antônio Maurício Pinheiro Jucá  
Prefeito Municipal

*Herlândio Genuíno Ribeiro*  
Herlândio Genuíno Ribeiro  
Representante da Defesa Civil  
Municipal



**RELATÓRIO FOTOGRÁFICO**  
**RECUPERAÇÃO DE PASSAGEM MOLHADA 03 – CODIÁ – SENADOR POMPEU/CE**

**MUNICÍPIO:** SENADOR POMPEU/CE  
**SOLICITAÇÃO DE RECURSOS:** RECUPERAÇÃO DE PASSAGEM MOLHADA 03  
**COBRADE:** 1.3.2.1.4 – CHUVAS INTENSAS

**META Nº 03:** Recuperação da passagem molhada 03 que se encontra no Codiá na estrada vicinal que liga o Codiá ao Poço Grande, onde houve desgaste na pavimentação.

<b>Etapa: [1]</b>	1 – Antes da realização da obra 2 – Durante a realização da obra 3 – Após a realização da obra
-------------------	--

**FOTOGRAFIA - 02**



Informações sobre a fotografia apresentada:


- 1) **Localização:** Estrada Vicinal que liga o Codiá ao Poço Grande, Senador Pompeu/CE
- 2) **Coordenadas:** 5°41'38.67"S / 39°19'7.20"W
- 3) **Data da Foto:** 17/05/2023 **Horário:** 08:21 h
- 4) **Observações:** As chuvas intensas no dia 27/03/2023, acarretaram a destruição parcial da passagem molhada, trazendo perigo iminente aos transeuntes devido ao descolamento da pavimentação da passagem molhada. Conforme a periculosidade no local, será necessário executar uma limpeza dos dois lados da passagem e o restabelecimento de sua estrutura, através da reconstrução da passagem molhada, que possui as seguintes medidas 145,00 m de comprimento e 5,00 m de largura.

*Alexandre Leandro Frutuoso*  
Alexandre Leandro Frutuoso  
Engenheiro Civil  
RNP 061417456-2

*Antônio Maurício Pinheiro Jucá*  
Antônio Maurício Pinheiro Jucá  
Prefeito Municipal

*Herlândio Genuíno Ribeiro*  
Herlândio Genuíno Ribeiro  
Representante da Defesa Civil  
Municipal



RELATÓRIO FOTOGRÁFICO	
RECUPERAÇÃO DE PASSAGEM MOLHADA 03 – CODIÁ – SENADOR POMPEU/CE	
<b>MUNICÍPIO:</b> SENADOR POMPEU/CE	
<b>SOLICITAÇÃO DE RECURSOS:</b> RECUPERAÇÃO DE PASSAGEM MOLHADA 03	
<b>COBRADE:</b> 1.3.2.1.4 – CHUVAS INTENSAS	
<b>META Nº 03:</b> Recuperação da passagem molhada 03 que se encontra no Codiá na estrada vicinal que liga o Codiá ao Poço Grande, onde houve desgaste na pavimentação.	
<b>Etapa:</b> [1]	1 – Antes da realização da obra 2 – Durante a realização da obra 3 – Após a realização da obra
FOTOGRAFIA - 03	
	
<b>Informações sobre a fotografia apresentada:</b>	
1) <b>Localização:</b> Estrada Vicinal que liga o Codiá ao Poço Grande, Senador Pompeu/CE	
2) <b>Coordenadas:</b> 5°41'38.67"S / 39°19'7.20"W	
3) <b>Data da Foto:</b> 17/05/2023 <b>Horário:</b> 08:22 h	
4) <b>Observações:</b> As chuvas intensas no dia 27/03/2023, acarretaram a destruição parcial da passagem molhada, trazendo perigo iminente aos transeuntes devido ao descolamento da pavimentação da passagem molhada. Conforme a periculosidade no local, será necessário executar uma limpeza dos dois lados da passagem e o restabelecimento de sua estrutura, através da reconstrução da passagem molhada, que possui as seguintes medidas 145,00 m de comprimento e 5,00 m de largura.	

*Alexandre Leandro Frutuoso*

Alexandre Leandro Frutuoso  
Engenheiro Civil  
RNP 061417456-2

*Antônio Maurício Pinheiro Jucá*

Antônio Maurício Pinheiro Jucá  
Prefeito Municipal

*Herlândio Genuíno Ribeiro*

Herlândio Genuíno Ribeiro  
Representante da Defesa Civil  
Municipal



DEFESA CIVIL

DIRETORIA MUNICIPAL DE DEFESA CIVIL

Av. Francisco França Cambráia, Nº 265 – Centro – CEP: 63600-000 – Senador Pompeu/CE

CNPJ: 07.078.421/0001-82

prefeituradesenadorpompeu@hotmail.com – Tel: 199 – WhatsApp: (88) 99917-1245



RELATÓRIO FOTOGRÁFICO

RECUPERAÇÃO DE PASSAGEM MOLHADA 03 – CODIÁ – SENADOR POMPEU/CE

MUNICÍPIO: SENADOR POMPEU/CE

SOLICITAÇÃO DE RECURSOS: RECUPERAÇÃO DE PASSAGEM MOLHADA 03

COBRADE: 1.3.2.1.4 – CHUVAS INTENSAS

META Nº 03: Recuperação da passagem molhada 03 que se encontra no Codiá na estrada vicinal que liga o Codiá ao Poço Grande, onde houve desgaste na pavimentação.

Etapa: [1]

1 – Antes da realização da obra

2 – Durante a realização da obra

3 – Após a realização da obra

FOTOGRAFIA - 04



Informações sobre a fotografia apresentada:

- 1) **Localização:** Estrada Vicinal que liga o Codiá ao Poço Grande, Senador Pompeu/CE
- 2) **Coordenadas:** 5°41'38.67"S / 39°19'7.20"W
- 3) **Data da Foto:** 17/05/2023 **Horário:** 08:23 h
- 4) **Observações:** As chuvas intensas no dia 27/03/2023, acarretaram a destruição parcial da passagem molhada, trazendo perigo iminente aos transeuntes devido ao descolamento da pavimentação da passagem molhada. Conforme a periculosidade no local, será necessário executar uma limpeza dos dois lados da passagem e o restabelecimento de sua estrutura, através da reconstrução da passagem molhada, que possui as seguintes medidas 145,00 m de comprimento e 5,00 m de largura.

*Alexandre Leandro Frutuoso*

Alexandre Leandro Frutuoso  
Engenheiro Civil  
RNP 061417456-2

*Antônio Maurício Pinheiro Jucá*

Antônio Maurício Pinheiro Jucá  
Prefeito Municipal

*Herlândio Genuíno Ribeiro*

Herlândio Genuíno Ribeiro  
Representante da Defesa Civil  
Municipal





DEFESA CIVIL

DIRETORIA MUNICIPAL DE DEFESA CIVIL

Av. Francisco França Cambraia, Nº 265 – Centro – CEP: 63600-000 – Senador Pompeu/CE

CNPJ: 07.078.421/0001-82

prefeituradesenadorpompeu@hotmail.com – Tel: 199 – WhatsApp: (88) 99917-1245



RELATÓRIO FOTOGRÁFICO

RECUPERAÇÃO DE PASSAGEM MOLHADA 03 – CODIÁ – SENADOR POMPEU/CE

MUNICÍPIO: SENADOR POMPEU/CE

SOLICITAÇÃO DE RECURSOS: RECUPERAÇÃO DE PASSAGEM MOLHADA 03

COBRADE: 1.3.2.1.4 – CHUVAS INTENSAS

META Nº 03: Recuperação da passagem molhada 03 que se encontra no Codiá na estrada vicinal que liga o Codiá ao Poço Grande, onde houve desgaste na pavimentação.

Etapa: [1]

- 1 – Antes da realização da obra
- 2 – Durante a realização da obra
- 3 – Após a realização da obra

FOTOGRAFIA - 05



Informações sobre a fotografia apresentada:

- 1) **Localização:** Estrada Vicinal que liga o Codiá ao Poço Grande, Senador Pompeu/CE
- 2) **Coordenadas:** 5°41'38.67"S / 39°19'7.20"W
- 3) **Data da Foto:** 17/05/2023 **Horário:** 08:22 h
- 4) **Observações:** As chuvas intensas no dia 27/03/2023, acarretaram a destruição parcial da passagem molhada, trazendo perigo iminente aos transeuntes devido ao descolamento da pavimentação da passagem molhada. Conforme a periculosidade no local, será necessário executar uma limpeza dos dois lados da passagem e o restabelecimento de sua estrutura, através da reconstrução da passagem molhada, que possui as seguintes medidas 145,00 m de comprimento e 5,00 m de largura.

Alexandre Leandro Frutuoso  
Engenheiro Civil  
RNP 061417456-2

Antônio Maurício Pinheiro Jucá  
Prefeito Municipal

Herlândio Genuíno Ribeiro  
Representante da Defesa Civil  
Municipal

RELATÓRIO FOTOGRÁFICO  
RECUPERAÇÃO DE PASSAGEM MOLHADA 03 – CODIÁ – SENADOR POMPEU/CE

MUNICÍPIO: SENADOR POMPEU/CE

SOLICITAÇÃO DE RECURSOS: RECUPERAÇÃO DE PASSAGEM MOLHADA 03

COBRADE: 1.3.2.1.4 – CHUVAS INTENSAS

META Nº 03: Recuperação da passagem molhada 03 que se encontra no Codiá na estrada vicinal que liga o Codiá ao Poço Grande, onde houve desgaste na pavimentação.

Etapa: [1]

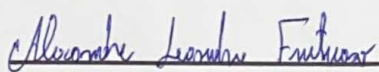
- 1 – Antes da realização da obra
- 2 – Durante a realização da obra
- 3 – Após a realização da obra


FOTOGRAFIA - 06

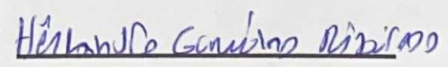


Informações sobre a fotografia apresentada:

- 1) **Localização:** Estrada Vicinal que liga o Codiá ao Poço Grande, Senador Pompeu/CE
- 2) **Coordenadas:** 5°41'38.67"S / 39°19'7.20"W
- 3) **Data da Foto:** 17/05/2023 **Horário:** 08:23 h
- 4) **Observações:** As chuvas intensas no dia 27/03/2023, acarretaram a destruição parcial da passagem molhada, trazendo perigo iminente aos transeuntes devido ao descolamento da pavimentação da passagem molhada. Conforme a periculosidade no local, será necessário executar uma limpeza dos dois lados da passagem e o restabelecimento de sua estrutura, através da reconstrução da passagem molhada, que possui as seguintes medidas 145,00 m de comprimento e 5,00 m de largura.

  
Alexandre Leandro Frutuoso  
Engenheiro Civil  
RNP 061417456-2

  
Antônio Maurício Pinheiro Jucá  
Prefeito Municipal

  
Herlândio Genuíno Ribeiro  
Representante da Defesa Civil  
Municipal



RELATÓRIO FOTOGRÁFICO  
RECUPERAÇÃO DE PASSAGEM MOLHADA 04 – ACESSO AO POVOADO PATU – SENADOR POMPEU/CE

MUNICÍPIO: SENADOR POMPEU/CE

SOLICITAÇÃO DE RECURSOS: RECUPERAÇÃO DE PASSAGEM MOLHADA 04

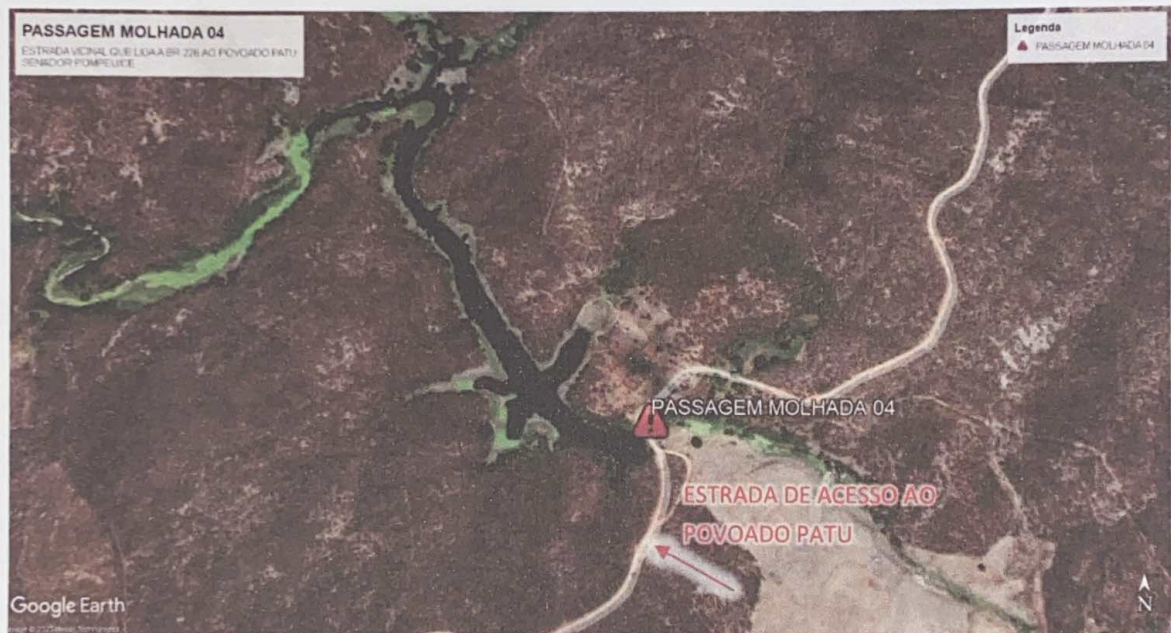
COBRADE: 1.3.2.1.4 – CHUVAS INTENSAS

**META Nº 04:** Recuperação da passagem molhada 04 que se encontra na estrada vicinal que liga a BR-226 ao Povoado Patu, onde houve deslocamento da alvenaria, enrocamento de pedra, além do desgaste que causou na pavimentação.

Etapa: [1]

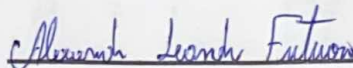
- 1 – Antes da realização da obra
- 2 – Durante a realização da obra
- 3 – Após a realização da obra

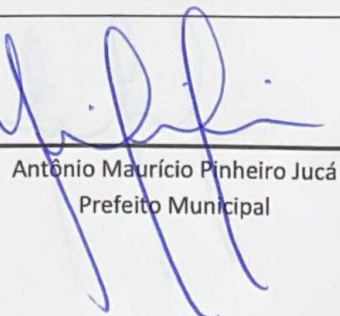
FOTOGRAFIA - 01

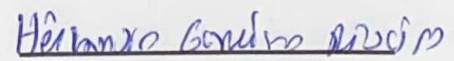


Informações sobre a fotografia apresentada:

- 1) **Localização:** Estrada Vicinal que liga a BR-226 ao Povoado Patu, Senador Pompeu/CE
- 2) **Coordenadas:** 5°33'0.37"S / 39°25'25.22"W
- 3) **Data da Foto:** 19/04/2023 **Horário:** 16:44
- 4) **Observações:** As chuvas intensas no dia 27/03/2023, acarretaram a destruição parcial da passagem molhada, trazendo perigo iminente aos transeuntes devido ao descolamento de parte da alvenaria de estrutura do enrocamento de pedra, balizadores e pavimentação da passagem molhada. Conforme a periculosidade no local, será necessário executar uma limpeza dos dois lados da passagem e o restabelecimento de sua estrutura, através da reconstrução da passagem molhada, que possui as seguintes medidas 40,00 m de comprimento e 5,00 m de largura com acesso por duas rampas de 6,00 m de comprimento e largura inicial de 7,60 m.

  
Alexandre Leandro Frutuoso  
Engenheiro Civil  
RNP 061417456-2

  
Antônio Maurício Pinheiro Jucá  
Prefeito Municipal

  
Herlândio Genuíno Ribeiro  
Representante da Defesa Civil  
Municipal



RELATÓRIO FOTOGRÁFICO  
RECUPERAÇÃO DE PASSAGEM MOLHADA 04 – ACESSO AO POVOADO PATU– SENADOR POMPEU/CE

MUNICÍPIO: SENADOR POMPEU/CE  
SOLICITAÇÃO DE RECURSOS: RECUPERAÇÃO DE PASSAGEM MOLHADA 04  
COBRADE: 1.3.2.1.4 – CHUVAS INTENSAS

**META Nº 04:** Recuperação da passagem molhada 04 que se encontra na estrada vicinal que liga a BR-226 ao Povoado Patu, onde houve deslocamento da alvenaria, enrocamento de pedra, além do desgaste que causou na pavimentação.

Etapa: [1]	1 – Antes da realização da obra
	2 – Durante a realização da obra
	3 – Após a realização da obra

FOTOGRAFIA - 02



Informações sobre a fotografia apresentada:

- 1) **Localização:** Estrada Vicinal que liga a BR-226 ao Povoado Patu, Senador Pompeu/CE
- 2) **Coordenadas:** 5°33'0.37"S / 39°25'25.22"W
- 3) **Data da Foto:** 16/05/2023 **Horário:** 16:18
- 4) **Observações:** As chuvas intensas no dia 27/03/2023, acarretaram a destruição parcial da passagem molhada, trazendo perigo iminente aos transeuntes devido ao descolamento de parte da alvenaria de estrutura do enrocamento de pedra, balizadores e pavimentação da passagem molhada. Conforme a periculosidade no local, será necessário executar uma limpeza dos dois lados da passagem e o restabelecimento de sua estrutura, através da reconstrução da passagem molhada, que possui as seguintes medidas 40,00 m de comprimento e 5,00 m de largura com acesso por duas rampas de 6,00 m de comprimento e largura inicial de 7,60 m.

Alexandre Leandro Frutuoso

Alexandre Leandro Frutuoso  
Engenheiro Civil  
RNP 061417456-2

Antônio Maurício Pinheiro Jucá

Antônio Maurício Pinheiro Jucá  
Prefeito Municipal

Herlândio Genuíno Ribeiro

Herlândio Genuíno Ribeiro  
Representante da Defesa Civil  
Municipal



RELATÓRIO FOTOGRÁFICO  
RECUPERAÇÃO DE PASSAGEM MOLHADA 04 – ACESSO AO POVOADO PATU– SENADOR POMPEU/CE

MUNICÍPIO: SENADOR POMPEU/CE  
SOLICITAÇÃO DE RECURSOS: RECUPERAÇÃO DE PASSAGEM MOLHADA 04  
COBRADE: 1.3.2.1.4 – CHUVAS INTENSAS

META Nº 04: Recuperação da passagem molhada 04 que se encontra na estrada vicinal que liga a BR-226 ao Povoado Patu, onde houve deslocamento da alvenaria, enrocamento de pedra, além do desgaste que causou na pavimentação.

Etapa: [1]	1 – Antes da realização da obra 2 – Durante a realização da obra 3 – Após a realização da obra
------------	--

FOTOGRAFIA - 03



Informações sobre a fotografia apresentada:

- 1) **Localização:** Estrada Vicinal que liga a BR-226 ao Povoado Patu, Senador Pompeu/CE
- 2) **Coordenadas:** 5°33'0.37"S / 39°25'25.22"W
- 3) **Data da Foto:** 16/05/2023 **Horário:** 16:16
- 4) **Observações:** As chuvas intensas no dia 27/03/2023, acarretaram a destruição parcial da passagem molhada, trazendo perigo iminente aos transeuntes devido ao descolamento de parte da alvenaria de estrutura do enrocamento de pedra, balizadores e pavimentação da passagem molhada. Conforme a periculosidade no local, será necessário executar uma limpeza dos dois lados da passagem e o restabelecimento de sua estrutura, através da reconstrução da passagem molhada, que possui as seguintes medidas 40,00 m de comprimento e 5,00 m de largura com acesso por duas rampas de 6,00 m de comprimento e largura inicial de 7,60 m.

*Alexandre Leandro Frutuoso*  
Alexandre Leandro Frutuoso  
Engenheiro Civil  
RNP 061417456-2

*Antônio Maurício Pinheiro Jucá*  
Antônio Maurício Pinheiro Jucá  
Prefeito Municipal

*Herlândio Genuíno Ribeiro*  
Herlândio Genuíno Ribeiro  
Representante da Defesa Civil  
Municipal



RELATÓRIO FOTOGRÁFICO

RECUPERAÇÃO DE PASSAGEM MOLHADA 04 – ACESSO AO POVOADO PATU– SENADOR POMPEU/CE

MUNICÍPIO: SENADOR POMPEU/CE

SOLICITAÇÃO DE RECURSOS: RECUPERAÇÃO DE PASSAGEM MOLHADA 04

COBRADE: 1.3.2.1.4 – CHUVAS INTENSAS

**META Nº 04:** Recuperação da passagem molhada 04 que se encontra na estrada vicinal que liga a BR-226 ao Povoado Patu, onde houve deslocamento da alvenaria, enrocamento de pedra, além do desgaste que causou na pavimentação.

Etapa: [1]

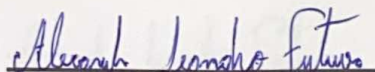
- 1 – Antes da realização da obra
- 2 – Durante a realização da obra
- 3 – Após a realização da obra

FOTOGRAFIA – 04

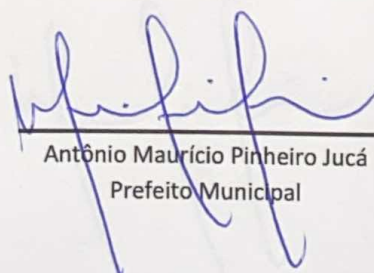


Informações sobre a fotografia apresentada:

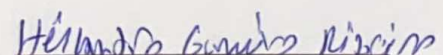
- 1) **Localização:** Estrada Vicinal que liga a BR-226 ao Povoado Patu, Senador Pompeu/CE
- 2) **Coordenadas:** 5°33'0.37"S / 39°25'25.22"W
- 3) **Data da Foto:** 16/05/2023 **Horário:** 16:16
- 4) **Observações:** As chuvas intensas no dia 27/03/2023, acarretaram a destruição parcial da passagem molhada, trazendo perigo iminente aos transeuntes devido ao descolamento de parte da alvenaria de estrutura do enrocamento de pedra, balizadores e pavimentação da passagem molhada. Conforme a periculosidade no local, será necessário executar uma limpeza dos dois lados da passagem e o restabelecimento de sua estrutura, através da reconstrução da passagem molhada, que possui as seguintes medidas 40,00 m de comprimento e 5,00 m de largura com acesso por duas rampas de 6,00 m de comprimento e largura inicial de 7,60 m.



Alexandre Leandro Frutuoso  
Engenheiro Civil  
RNP 061417456-2




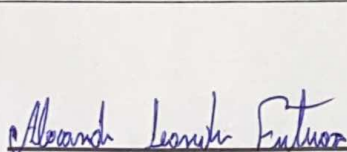
Antônio Maurício Pinheiro Jucá  
Prefeito Municipal



Herlândio Genuíno Ribeiro  
Representante da Defesa Civil  
Municipal



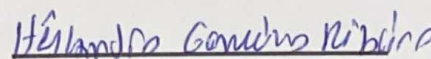
<b>RELATÓRIO FOTOGRÁFICO</b>	
<b>RECUPERAÇÃO DE PASSAGEM MOLHADA 04 – ACESSO AO POVOADO PATU– SENADOR POMPEU/CE</b>	
<b>MUNICÍPIO:</b> SENADOR POMPEU/CE	
<b>SOLICITAÇÃO DE RECURSOS:</b> RECUPERAÇÃO DE PASSAGEM MOLHADA 04	
<b>COBRADE:</b> 1.3.2.1.4 – CHUVAS INTENSAS	
<b>META Nº 04:</b> Recuperação da passagem molhada 04 que se encontra na estrada vicinal que liga a BR-226 ao Povoado Patu, onde houve deslocamento da alvenaria, enrocamento de pedra, além do desgaste que causou na pavimentação.	
<b>Etapa: [1]</b>	1 – Antes da realização da obra 2 – Durante a realização da obra 3 – Após a realização da obra
<b>FOTOGRAFIA – 05</b>	
	
Informações sobre a fotografia apresentada: <ol style="list-style-type: none"> <li><b>Localização:</b> Estrada Vicinal que liga a BR-226 ao Povoado Patu, Senador Pompeu/CE</li> <li><b>Coordenadas:</b> 5°33'0.37"S / 39°25'25.22"W</li> <li><b>Data da Foto:</b> 16/05/2023 <b>Horário:</b> 16:15</li> <li><b>Observações:</b> As chuvas intensas no dia 27/03/2023, acarretaram a destruição parcial da passagem molhada, trazendo perigo iminente aos transeuntes devido ao descolamento de parte da alvenaria de estrutura do enrocamento de pedra, balizadores e pavimentação da passagem molhada. Conforme a periculosidade no local, será necessário executar uma limpeza dos dois lados da passagem e o restabelecimento de sua estrutura, através da reconstrução da passagem molhada, que possui as seguintes medidas 40,00 m de comprimento e 5,00 m de largura com acesso por duas rampas de 6,00 m de comprimento e largura inicial de 7,60 m.</li> </ol>	



Alexandre Leandro Frutuoso  
Engenheiro Civil  
RNP 061417456-2



Antônio Maurício Pinheiro Jucá  
Prefeito Municipal



Herlândio Genuíno Ribeiro  
Representante da Defesa Civil  
Municipal





DEFESA CIVIL

DIRETORIA MUNICIPAL DE DEFESA CIVIL

Av. Francisco França Cambraia, Nº 265 – Centro – CEP: 63600-000 – Senador Pompeu/CE

CNPJ: 07.078.421/0001-82

prefeituradesenadorpompeu@hotmail.com – Tel: 199 – WhatsApp: (88) 99917-1245



**RELATÓRIO FOTOGRÁFICO**  
**RECUPERAÇÃO DE PAVIMENTAÇÃO – CODIÁ – SENADOR POMPEU/CE**

**MUNICÍPIO:** SENADOR POMPEU/CE

**SOLICITAÇÃO DE RECURSOS:** RECUPERAÇÃO DE PAVIMENTAÇÃO

**COBRADE:** 1.3.2.1.4 – CHUVAS INTENSAS

**META Nº 05:** Recuperação da pavimentação que se encontra no Codiá na estrada vicinal que liga o Codiá ao Poço Grande, onde houve desgaste na pavimentação.

**Etapa: [1]**

- 1 – Antes da realização da obra
- 2 – Durante a realização da obra
- 3 – Após a realização da obra

**FOTOGRAFIA - 01**



Informações sobre a fotografia apresentada:

- 1) **Localização:** Estrada Vicinal que liga o Codiá ao Poço Grande, Senador Pompeu/CE
- 2) **Coordenadas:** 5°41'35.71"S / 39°19'7.20"W
- 3) **Data da Foto:** 26/04/2023 **Horário:** 09:36 h
- 4) **Observações:** As chuvas intensas no dia 27/03/2023, acarretaram a destruição parcial da pavimentação, trazendo perigo iminente aos transeuntes devido ao descolamento das pedras da pavimentação. Conforme a periculosidade no local, será necessário reconstruir a pavimentação, que possui as seguintes medidas 171,00 m de comprimento e 7,00 m de largura.

*Alexandre Leandro Frutuoso*

Alexandre Leandro Frutuoso  
Engenheiro Civil  
RNP 061417456-2

*Antônio Maurício Pinheiro Jucá*

Antônio Maurício Pinheiro Jucá  
Prefeito Municipal

*Herlândio Genuíno Ribeiro*

Herlândio Genuíno Ribeiro  
Representante da Defesa Civil  
Municipal



RELATÓRIO FOTOGRÁFICO

RECUPERAÇÃO DE PAVIMENTAÇÃO – CODIÁ – SENADOR POMPEU/CE

MUNICÍPIO: SENADOR POMPEU/CE

SOLICITAÇÃO DE RECURSOS: RECUPERAÇÃO DE PAVIMENTAÇÃO

COBRADE: 1.3.2.1.4 – CHUVAS INTENSAS

META Nº 05: Recuperação da pavimentação que se encontra no Codiá na estrada vicinal que liga o Codiá ao Poço Grande, onde houve desgaste na pavimentação.

Etapa: [1]

- 1 – Antes da realização da obra
- 2 – Durante a realização da obra
- 3 – Após a realização da obra

FOTOGRAFIA - 02



Informações sobre a fotografia apresentada:

- 1) **Localização:** Estrada Vicinal que liga o Codiá ao Poço Grande, Senador Pompeu/CE
- 2) **Coordenadas:** 5°41'35.71"S / 39°19'7.20"W
- 3) **Data da Foto:** 18/04/2023 **Horário:** 11:47 h
- 4) **Observações:** As chuvas intensas no dia 27/03/2023, acarretaram a destruição parcial da pavimentação, trazendo perigo iminente aos transeuntes devido ao descolamento das pedras da pavimentação. Conforme a periculosidade no local, será necessário reconstruir a pavimentação, que possui as seguintes medidas 171,00 m de comprimento e 7,00 m de largura.

*Alexandre Leandro Frutuoso*

Alexandre Leandro Frutuoso  
Engenheiro Civil  
RNP 061417456-2


*Antônio Maurício Pinheiro Jucá*

Antônio Maurício Pinheiro Jucá  
Prefeito Municipal

*Herlândio Genuíno Ribeiro*

Herlândio Genuíno Ribeiro  
Representante da Defesa Civil  
Municipal



RELATÓRIO FOTOGRÁFICO	
RECUPERAÇÃO DE PAVIMENTAÇÃO – CODIÁ – SENADOR POMPEU/CE	
<b>MUNICÍPIO:</b> SENADOR POMPEU/CE	
<b>SOLICITAÇÃO DE RECURSOS:</b> RECUPERAÇÃO DE PAVIMENTAÇÃO	
<b>COBRADE:</b> 1.3.2.1.4 – CHUVAS INTENSAS	
<b>META Nº 05:</b> Recuperação da pavimentação que se encontra no Codiá na estrada vicinal que liga o Codiá ao Poço Grande, onde houve desgaste na pavimentação.	
<b>Etapa: [1]</b>	1 – Antes da realização da obra 2 – Durante a realização da obra 3 – Após a realização da obra
FOTOGRAFIA - 03	
	
Informações sobre a fotografia apresentada:	
1) <b>Localização:</b> Estrada Vicinal que liga o Codiá ao Poço Grande, Senador Pompeu/CE	
2) <b>Coordenadas:</b> 5°41'35.71"S / 39°19'7.20"W	
3) <b>Data da Foto:</b> 18/04/2023 <b>Horário:</b> 11:48 h	
4) <b>Observações:</b> As chuvas intensas no dia 27/03/2023, acarretaram a destruição parcial da pavimentação, trazendo perigo iminente aos transeuntes devido ao descolamento das pedras da pavimentação. Conforme a periculosidade no local, será necessário reconstruir a pavimentação, que possui as seguintes medidas 171,00 m de comprimento e 7,00 m de largura.	

*Alexandre Leandro Frutuoso*

Alexandre Leandro Frutuoso  
Engenheiro Civil  
RNP 061417456-2


*Antônio Maurício Pinheiro Jucá*

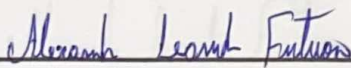
Antônio Maurício Pinheiro Jucá  
Prefeito Municipal

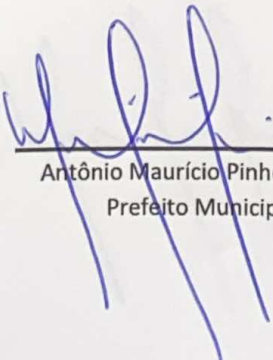
*Herlândio Genuíno Ribeiro*

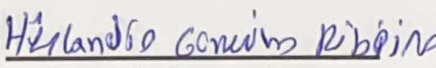
Herlândio Genuíno Ribeiro  
Representante da Defesa Civil  
Municipal



RELATÓRIO FOTOGRÁFICO RECUPERAÇÃO DE PAVIMENTAÇÃO – CODIÁ – SENADOR POMPEU/CE	
<b>MUNICÍPIO:</b> SENADOR POMPEU/CE <b>SOLICITAÇÃO DE RECURSOS:</b> RECUPERAÇÃO DE PAVIMENTAÇÃO <b>COBRADE:</b> 1.3.2.1.4 – CHUVAS INTENSAS	
<b>META Nº 05:</b> Recuperação da pavimentação que se encontra no Codiá na estrada vicinal que liga o Codiá ao Poço Grande, onde houve desgaste na pavimentação.	
<b>Etapa:</b> [1]	1 – Antes da realização da obra 2 – Durante a realização da obra 3 – Após a realização da obra
FOTOGRAFIA - 04	
	
<b>Informações sobre a fotografia apresentada:</b> <ol style="list-style-type: none"><li>1) <b>Localização:</b> Estrada Vicinal que liga o Codiá ao Poço Grande, Senador Pompeu/CE</li><li>2) <b>Coordenadas:</b> 5°41'35.71"S / 39°19'7.20"W</li><li>3) <b>Data da Foto:</b> 18/04/2023 <b>Horário:</b> 11:48 h</li><li>4) <b>Observações:</b> As chuvas intensas no dia 27/03/2023, acarretaram a destruição parcial da pavimentação, trazendo perigo iminente aos transeuntes devido ao descolamento das pedras da pavimentação. Conforme a periculosidade no local, será necessário reconstruir a pavimentação, que possui as seguintes medidas 171,00 m de comprimento e 7,00 m de largura.</li></ol>	

  
Alexandre Leandro Frutuoso  
Engenheiro Civil  
RNP 061417456-2

  
Antônio Maurício Pinheiro Jucá  
Prefeito Municipal

  
Herlândio Genuíno Ribeiro  
Representante da Defesa Civil  
Municipal

**RELATÓRIO FOTOGRÁFICO**  
**RECUPERAÇÃO DE PAVIMENTAÇÃO – CODIÁ – SENADOR POMPEU/CE**

**MUNICÍPIO:** SENADOR POMPEU/CE

**SOLICITAÇÃO DE RECURSOS:** RECUPERAÇÃO DE PAVIMENTAÇÃO

**COBRADE:** 1.3.2.1.4 – CHUVAS INTENSAS

**META Nº 05:** Recuperação da pavimentação que se encontra no Codiá na estrada vicinal que liga o Codiá ao Poço Grande, onde houve desgaste na pavimentação.

**Etapa: [1]**

- 1 – Antes da realização da obra
- 2 – Durante a realização da obra
- 3 – Após a realização da obra

**FOTOGRAFIA - 05**



Informações sobre a fotografia apresentada:

- 1) **Localização:** Estrada Vicinal que liga o Codiá ao Poço Grande, Senador Pompeu/CE
- 2) **Coordenadas:** 5°41'35.71"S / 39°19'7.20"W
- 3) **Data da Foto:** 18/04/2023 **Horário:** 11:49 h
- 4) **Observações:** As chuvas intensas no dia 27/03/2023, acarretaram a destruição parcial da pavimentação, trazendo perigo iminente aos transeuntes devido ao descolamento das pedras da pavimentação. Conforme a periculosidade no local, será necessário reconstruir a pavimentação, que possui as seguintes medidas 171,00 m de comprimento e 7,00 m de largura.

*Alexandre Leandro Frutuoso*

Alexandre Leandro Frutuoso  
Engenheiro Civil  
RNP 061417456-2

*Antônio Maurício Pinheiro Jucá*

Antônio Maurício Pinheiro Jucá  
Prefeito Municipal

*Herlândio Genuíno Ribeiro*

Herlândio Genuíno Ribeiro  
Representante da Defesa Civil  
Municipal



<b>RELATÓRIO FOTOGRÁFICO</b>	
<b>RECUPERAÇÃO DE PAVIMENTAÇÃO – CODIÁ – SENADOR POMPEU/CE</b>	
<b>MUNICÍPIO:</b> SENADOR POMPEU/CE	
<b>SOLICITAÇÃO DE RECURSOS:</b> RECUPERAÇÃO DE PAVIMENTAÇÃO	
<b>COBRADE:</b> 1.3.2.1.4 – CHUVAS INTENSAS	
<b>META Nº 05:</b> Recuperação da pavimentação que se encontra no Codiá na estrada vicinal que liga o Codiá ao Poço Grande, onde houve desgaste na pavimentação.	
<b>Etapa: [1]</b>	1 – Antes da realização da obra 2 – Durante a realização da obra 3 – Após a realização da obra
<b>FOTOGRAFIA - 06</b>	
Informações sobre a fotografia apresentada: <ol style="list-style-type: none"> <li><b>Localização:</b> Estrada Vicinal que liga o Codiá ao Poço Grande, Senador Pompeu/CE</li> <li><b>Coordenadas:</b> 5°41'35.71"S / 39°19'7.20"W</li> <li><b>Data da Foto:</b> 18/04/2023 <b>Horário:</b> 11:49 h</li> <li><b>Observações:</b> As chuvas intensas no dia 27/03/2023, acarretaram a destruição parcial da pavimentação, trazendo perigo iminente aos transeuntes devido ao descolamento das pedras da pavimentação. Conforme a periculosidade no local, será necessário reconstruir a pavimentação, que possui as seguintes medidas 171,00 m de comprimento e 7,00 m de largura.</li> </ol>	

*Alexandre Leandro Frutuoso*

Alexandre Leandro Frutuoso  
Engenheiro Civil  
RNP 061417456-2

*Antônio Maurício Pinheiro Jucá*

Antônio Maurício Pinheiro Jucá  
Prefeito Municipal

*Herlândio Genuíno Ribeiro*

Herlândio Genuíno Ribeiro  
Representante da Defesa Civil  
Municipal

RELATÓRIO FOTOGRÁFICO

RECUPERAÇÃO DE PAVIMENTAÇÃO – CODIÁ – SENADOR POMPEU/CE

MUNICÍPIO: SENADOR POMPEU/CE

SOLICITAÇÃO DE RECURSOS: RECUPERAÇÃO DE PAVIMENTAÇÃO

COBRADE: 1.3.2.1.4 – CHUVAS INTENSAS

META Nº 05: Recuperação da pavimentação que se encontra no Codiá na estrada vicinal que liga o Codiá ao Poço Grande, onde houve desgaste na pavimentação.

Etapa: [1]

- 1 – Antes da realização da obra
- 2 – Durante a realização da obra
- 3 – Após a realização da obra

FOTOGRAFIA - 07



Informações sobre a fotografia apresentada:

- 1) **Localização:** Estrada Vicinal que liga o Codiá ao Poço Grande, Senador Pompeu/CE
- 2) **Coordenadas:** 5°41'35.71"S / 39°19'7.20"W
- 3) **Data da Foto:** 18/04/2023 **Horário:** 11:50 h
- 4) **Observações:** As chuvas intensas no dia 27/03/2023, acarretaram a destruição parcial da pavimentação, trazendo perigo iminente aos transeuntes devido ao descolamento das pedras da pavimentação. Conforme a periculosidade no local, será necessário reconstruir a pavimentação, que possui as seguintes medidas 171,00 m de comprimento e 7,00 m de largura.

Alexandre Leandro Frutuoso

Alexandre Leandro Frutuoso  
Engenheiro Civil  
RNP 061417456-2

Antônio Maurício Pinheiro Jucá

Antônio Maurício Pinheiro Jucá  
Prefeito Municipal

Herlândio Genuíno Ribeiro

Herlândio Genuíno Ribeiro  
Representante da Defesa Civil  
Municipal



RELATÓRIO FOTOGRÁFICO  
RECUPERAÇÃO DE PAVIMENTAÇÃO – CODIÁ – SENADOR POMPEU/CE

MUNICÍPIO: SENADOR POMPEU/CE  
SOLICITAÇÃO DE RECURSOS: RECUPERAÇÃO DE PAVIMENTAÇÃO  
COBRADE: 1.3.2.1.4 – CHUVAS INTENSAS

META Nº 05: Recuperação da pavimentação que se encontra no Codiá na estrada vicinal que liga o Codiá ao Poço Grande, onde houve desgaste na pavimentação.

Etapa: [1]	1 – Antes da realização da obra 2 – Durante a realização da obra 3 – Após a realização da obra
------------	--

FOTOGRAFIA - 08



Informações sobre a fotografia apresentada:

- 1) **Localização:** Estrada Vicinal que liga o Codiá ao Poço Grande, Senador Pompeu/CE
- 2) **Coordenadas:** 5°41'35.71"S / 39°19'7.20"W
- 3) **Data da Foto:** 18/04/2023 **Horário:** 11:50 h
- 4) **Observações:** As chuvas intensas no dia 27/03/2023, acarretaram a destruição parcial da pavimentação, trazendo perigo iminente aos transeuntes devido ao descolamento das pedras da pavimentação. Conforme a periculosidade no local, será necessário reconstruir a pavimentação, que possui as seguintes medidas 171,00 m de comprimento e 7,00 m de largura.

*Alexandre Leandro Frutuoso*  
Alexandre Leandro Frutuoso  
Engenheiro Civil  
RNP 061417456-2

*Antônio Maurício Pinheiro Jucá*  
Antônio Maurício Pinheiro Jucá  
Prefeito Municipal

*Herlândio Genuíno Ribeiro*  
Herlândio Genuíno Ribeiro  
Representante da Defesa Civil  
Municipal



**RELATÓRIO FOTOGRÁFICO**  
**RECUPERAÇÃO DA ESTRADA DO KM20 – DISTRITO BONFIM – SENADOR POMPEU/CE**

**MUNICÍPIO:** SENADOR POMPEU/CE  
**SOLICITAÇÃO DE RECURSOS:** RECUPERAÇÃO DA ESTRADA DO KM20  
**COBRADE:** 1.3.2.1.4 – CHUVAS INTENSAS

**META Nº 06:** Recuperação da estrada do KM20, localizado no Distrito Bonfim, devido às fortes chuvas que ocasionaram o afundamento e deslocamento das manilhas.

<b>Etapas:</b> [1]	1 – Antes da realização da obra
	2 – Durante a realização da obra
	3 – Após a realização da obra

**FOTOGRAFIA - 01**



Informações sobre a fotografia apresentada:

- 1) **Localização:** Km 20 – Distrito Bonfim, Senador Pompeu/CE
- 2) **Coordenadas:** 5°29'37.80"S/ 39°30'1.35"W
- 3) **Data da Foto:** 26/04/2023 **Horário:** 15:15
- 4) **Observações:** As chuvas intensas no dia 27/03/2023, acarretaram a destruição parcial da Estrada do KM20, localizada após o Aterro Sanitário, ocasionando um afundamento na estrada. Conforme a periculosidade no local, será necessário executar a reconstrução do local do afundamento que possui as seguintes medidas 7,00 m de comprimento e 2,00 m de largura.

*Alexandre Leandro Frutuoso*

Alexandre Leandro Frutuoso  
Engenheiro Civil  
RNP 061417456-2

*Antônio Maurício Pinheiro Jucá*

Antônio Maurício Pinheiro Jucá  
Prefeito Municipal

*Herlândio Genuíno Ribeiro*

Herlândio Genuíno Ribeiro  
Representante da Defesa Civil  
Municipal



RELATÓRIO FOTOGRÁFICO

RECUPERAÇÃO DA ESTRADA DO KM20 – DISTRITO BONFIM – SENADOR POMPEU/CE

MUNICÍPIO: SENADOR POMPEU/CE

SOLICITAÇÃO DE RECURSOS: RECUPERAÇÃO DA ESTRADA DO KM20

COBRADE: 1.3.2.1.4 – CHUVAS INTENSAS

META Nº 06: Recuperação da estrada do KM20, localizado no Distrito Bonfim, devido às fortes chuvas que ocasionaram o afundamento e deslocamento das manilhas.

Etapa: [1]

- 1 – Antes da realização da obra
- 2 – Durante a realização da obra
- 3 – Após a realização da obra

FOTOGRAFIA - 02



Informações sobre a fotografia apresentada:

- 1) **Localização:** Km 20 – Distrito Bonfim, Senador Pompeu/CE
- 2) **Coordenadas:** 5°29'37.80\"S/ 39°30'1.35\"W
- 3) **Data da Foto:** 14/04/2023 **Horário:** 07:06
- 4) **Observações:** As chuvas intensas no dia 27/03/2023, acarretaram a destruição parcial da Estrada do KM20, localizada após o Aterro Sanitário, ocasionando um afundamento na estrada. Conforme a periculosidade no local, será necessário executar a reconstrução do local do afundamento que possui as seguintes medidas 7,00 m de comprimento e 2,00 m de largura.

*Alexandre Leandro Frutuoso*

Alexandre Leandro Frutuoso  
Engenheiro Civil  
RNP 061417456-2

*Antônio Maurício Pinheiro Jucá*

Antônio Maurício Pinheiro Jucá  
Prefeito Municipal

*Herlândio Genuíno Ribeiro*

Herlândio Genuíno Ribeiro  
Representante da Defesa Civil  
Municipal



RELATÓRIO FOTOGRÁFICO

RECUPERAÇÃO DA ESTRADA SÍTIO PASSAGEM DO MEIO/MINEIROLANDIA – BONFIM – SENADOR POMPEU/CE

MUNICÍPIO: SENADOR POMPEU/CE

SOLICITAÇÃO DE RECURSOS: RECUPERAÇÃO DA ESTRADA SÍTIO PASSAGEM DO MEIO/MINEIROLANDIA 02

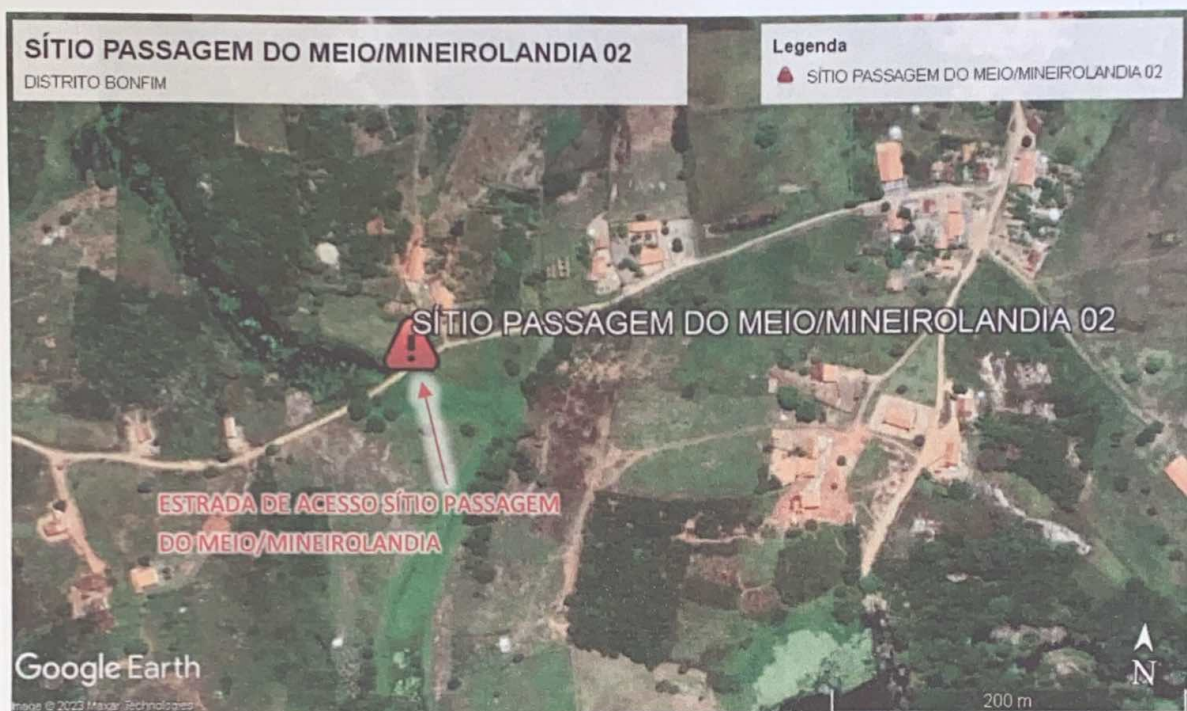
COBRADE: 1.3.2.1.4 – CHUVAS INTENSAS

META Nº 07: Recuperação da estrada que do Sítio Passagem do Meio sentido Mineirolandia, devido às fortes chuvas que ocasionaram um afundamento na estrada, logo após a passagem molhada da comunidade.

Etapa: [1]

- 1 – Antes da realização da obra
- 2 – Durante a realização da obra
- 3 – Após a realização da obra

FOTOGRAFIA - 01



Informações sobre a fotografia apresentada:

- 1) **Localização:** Distrito Bonfim, Senador Pompeu/CE
- 2) **Coordenadas:** 5°31'33.74"S/ 39°33'8.36"W
- 3) **Data da Foto:** 02/05/2023 **Horário:** 23:25

**Observações:** As chuvas intensas no dia 27/03/2023, acarretaram a destruição parcial da Estrada do Sítio Passagem do Meio sentido Mineirolandia, ocasionando um afundamento na estrada, logo após a passagem molhada da comunidade. Conforme a periculosidade no local, será necessário executar a reconstrução do local do afundamento que possui as seguintes medidas 40,00 m de comprimento e 6,00 m de largura.

*Alexandre Leandro Frutuoso*

Alexandre Leandro Frutuoso  
Engenheiro Civil  
RNP 061417456-2

*Antônio Maurício Pinheiro Jucá*

Antônio Maurício Pinheiro Jucá  
Prefeito Municipal

*Herlândio Genuíno Ribeiro*

Herlândio Genuíno Ribeiro  
Representante da Defesa Civil  
Municipal





DEFESA CIVIL

DIRETORIA MUNICIPAL DE DEFESA CIVIL

Av. Francisco França Cambraia, Nº 265 – Centro – CEP: 63600-000 – Senador Pompeu/CE

CNPJ: 07.078.421/0001-82

prefeituradesenadorpompeu@hotmail.com – Tel: 199 – WhatsApp: (88) 99917-1245



RELATÓRIO FOTOGRÁFICO

RECUPERAÇÃO DA ESTRADA SÍTIO PASSAGEM DO MEIO/MINEIROLANDIA – BONFIM – SENADOR POMPEU/CE

MUNICÍPIO: SENADOR POMPEU/CE

SOLICITAÇÃO DE RECURSOS: RECUPERAÇÃO DA ESTRADA SÍTIO PASSAGEM DO MEIO/MINEIROLANDIA 02

COBRADE: 1.3.2.1.4 – CHUVAS INTENSAS

META Nº 07: Recuperação da estrada que do Sítio Passagem do Meio sentido Mineirolandia, devido às fortes chuvas que ocasionaram um afundamento na estrada, logo após a passagem molhada da comunidade.

Etapa: [1]

- 1 – Antes da realização da obra
- 2 – Durante a realização da obra
- 3 – Após a realização da obra

FOTOGRAFIA - 02



Informações sobre a fotografia apresentada:

- 1) **Localização:** Distrito Bonfim, Senador Pompeu/CE
- 2) **Coordenadas:** 5°31'33.74"S/ 39°33'8.36"W
- 3) **Data da Foto:** 19/04/2023 **Horário:** 11:48

**Observações:** As chuvas intensas no dia 27/03/2023, acarretaram a destruição parcial da Estrada do Sítio Passagem do Meio sentido Mineirolandia, ocasionando um afundamento na estrada, logo após a passagem molhada da comunidade. Conforme a periculosidade no local, será necessário executar a reconstrução do local do afundamento que possui as seguintes medidas 40,00 m de comprimento e 6,00 m de largura.

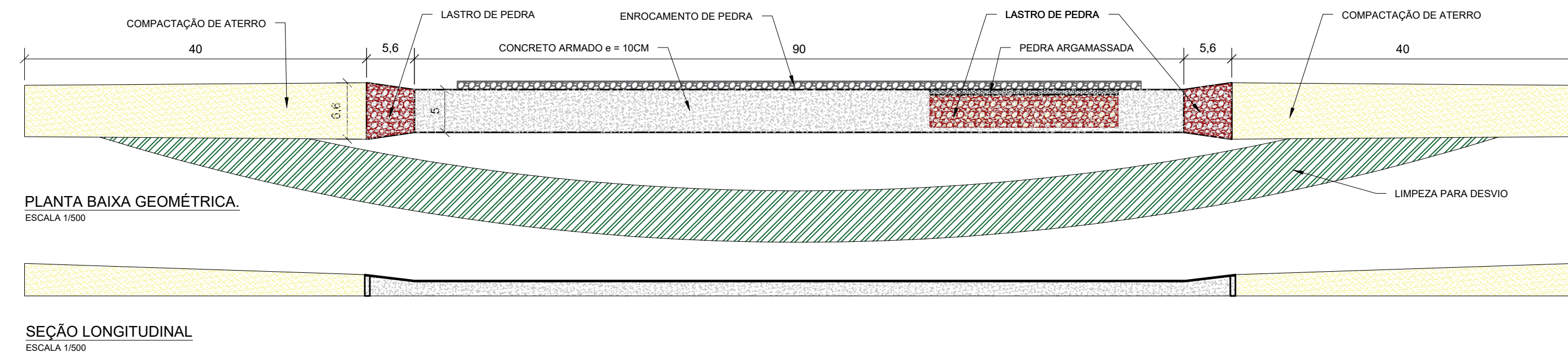
Alexandre Leandro Frutuoso  
Engenheiro Civil  
RNP 061417456-2

Antônio Maurício Pinheiro Jucá  
Prefeito Municipal

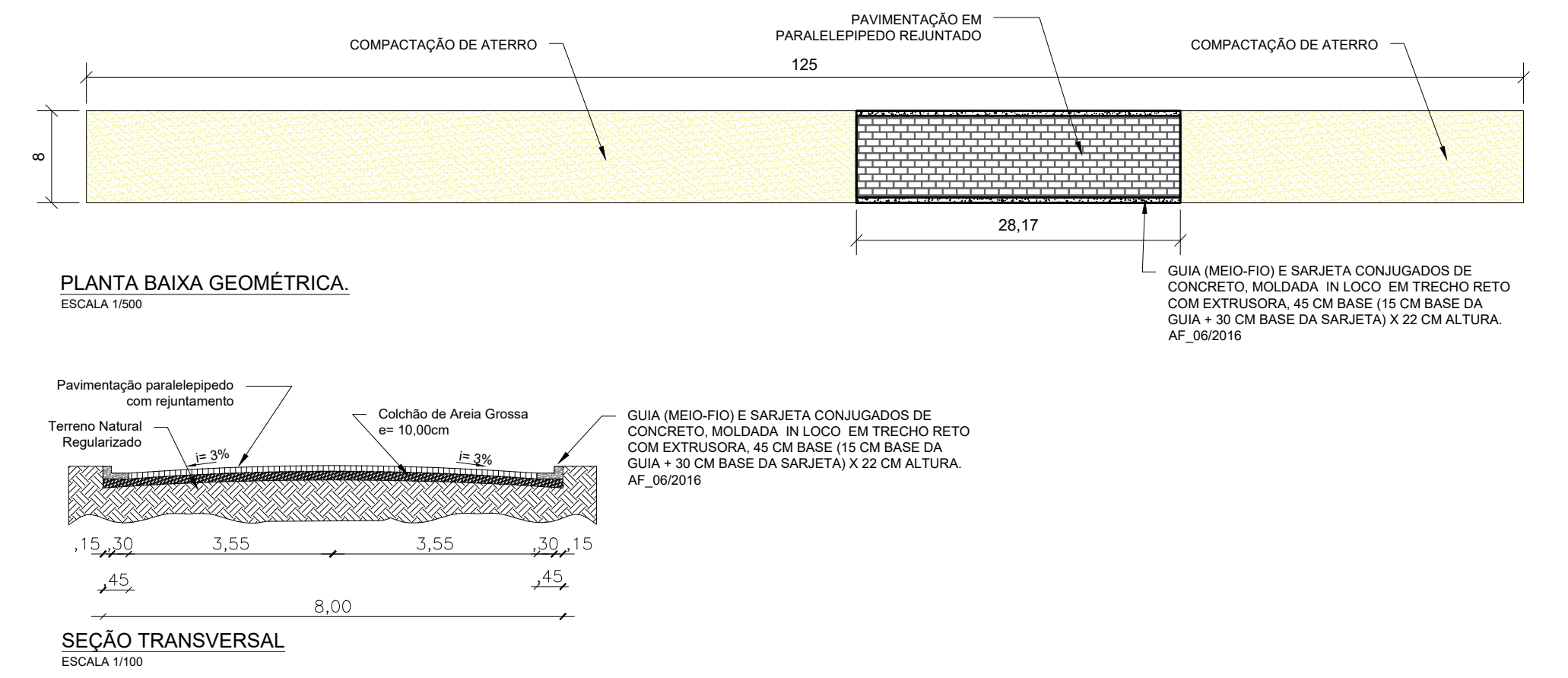
Herlândio Genuíno Ribeiro  
Representante da Defesa Civil  
Municipal



**META 01 - PASSAGEM MOLHADA 01 - RIACHO DO MEIO**

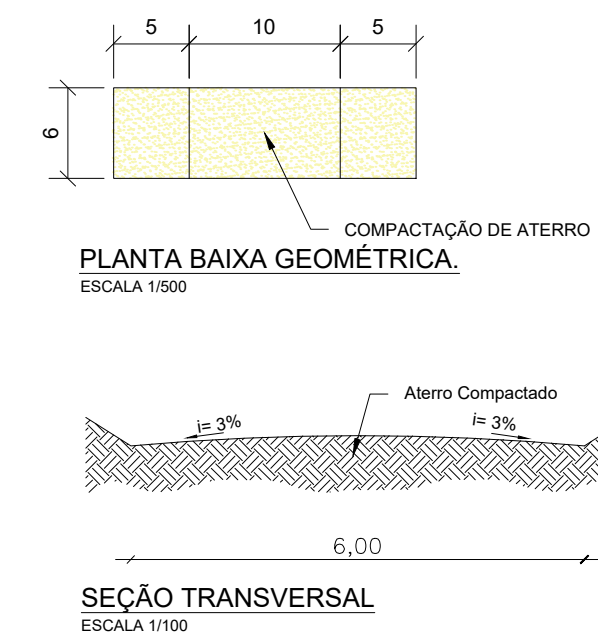


**META 05 - RECUPERAÇÃO PAVIMENTAÇÃO - CODIÁ**

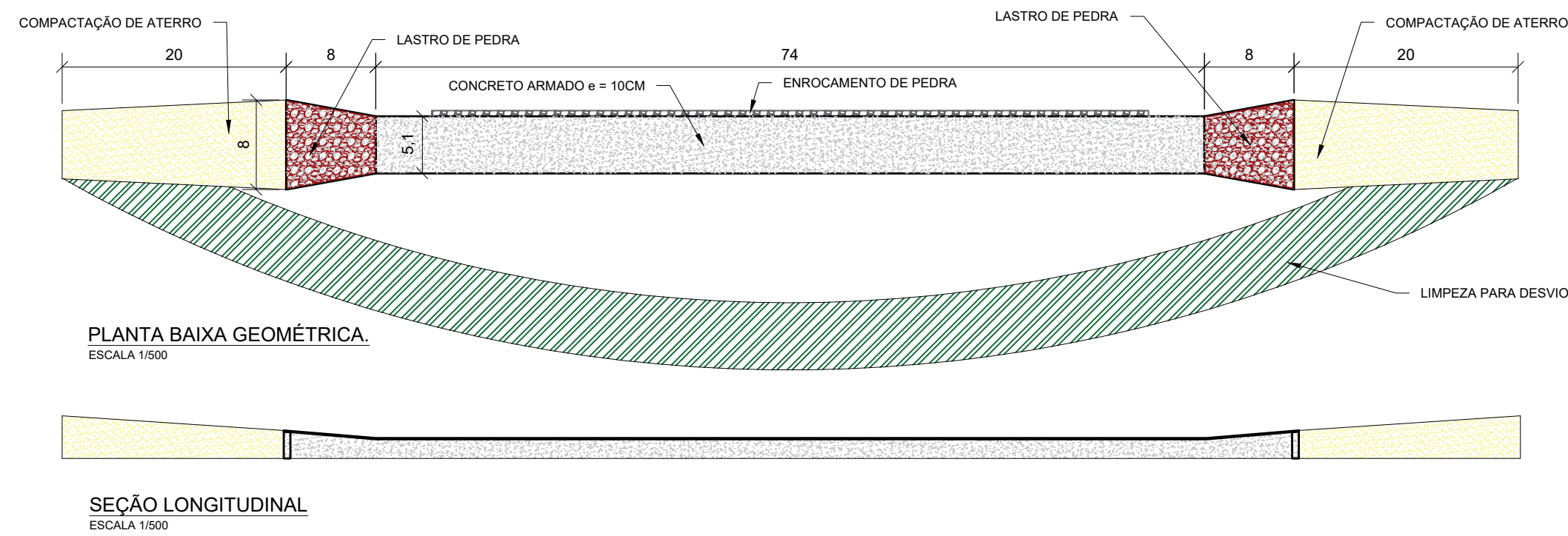


**META 06 - RECUPERAÇÃO ESTRADA - BONFIM**  
CONFORME ALBUM DE PROJETOS EM ANEXO

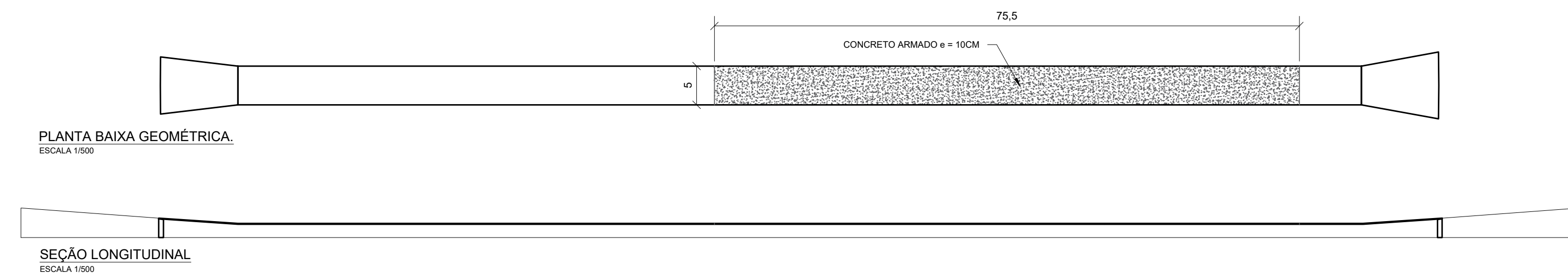
**META 07 - RECUPERAÇÃO ESTRADA - PASSAGEM DO MEIO/MINEIROLÂNDIA**



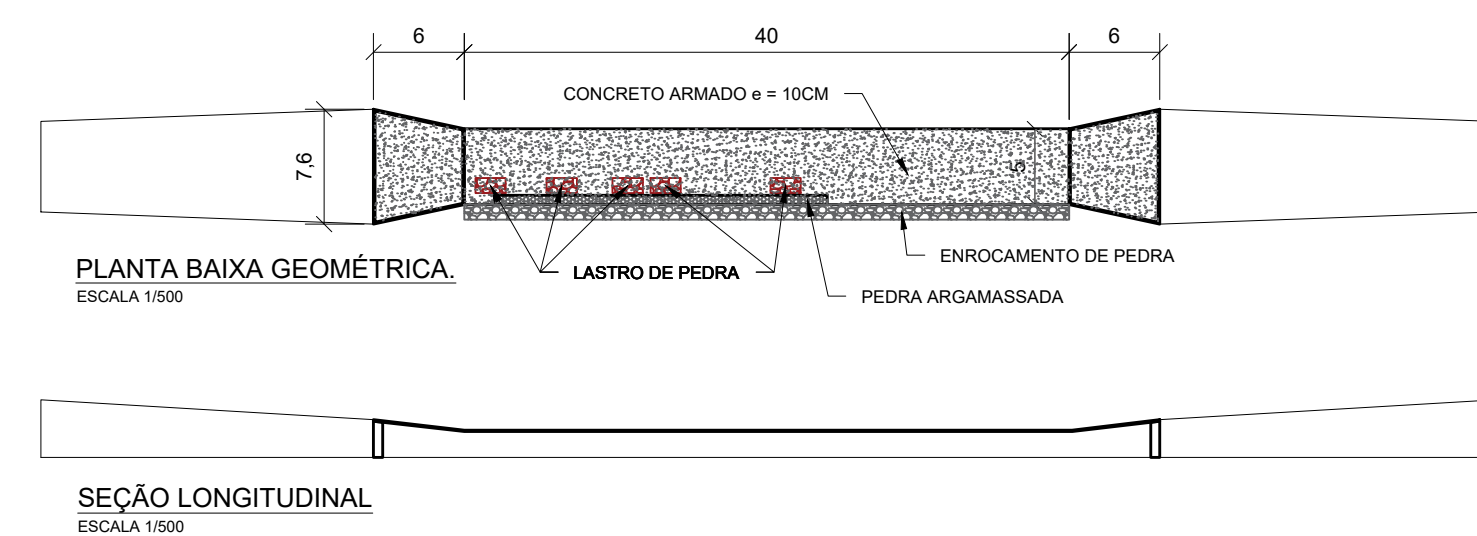
**META 02 - PASSAGEM MOLHADA 02 - RIACHO DO MEIO**



**META 03 - PASSAGEM MOLHADA 03 - CODIÁ**



**META 04 - PASSAGEM MOLHADA 04 - PATU (JAVA)**

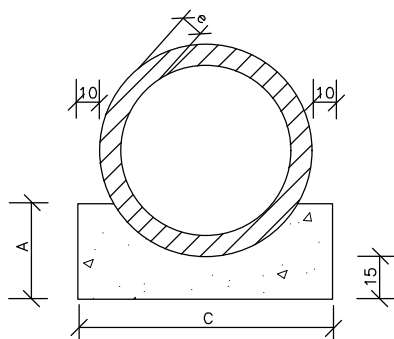


CLIENTE PREFEITURA MUNICIPAL DE SENADOR POMEPU / CE.		
PROJETO RECUPERAÇÃO DE PASSAGENS MOLHADAS, PAVIMENTAÇÕES E ESTRADAS		
ENDEREÇO DIVERSOS LOCAIS		
ENGENHEIRO RESPONSÁVEL -		
CONTEÚDO	ESCALA	DATA
1. PLANTA BAIXA.	INDICADA	SET / 2023
2. SEÇÃO TRANSVERSAL E DETALHES.	INDICADA	ENGENHEIRO
		-
		PRANCHA
		01/01
		VISTO

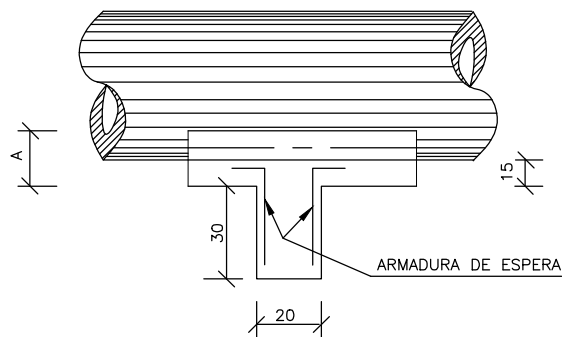


# BERÇOS PARA ASSENTAMENTOS DE BUEIROS

BERÇOS



VISTA LATERAL



QUADRO DE DIMENSÕES (cm)

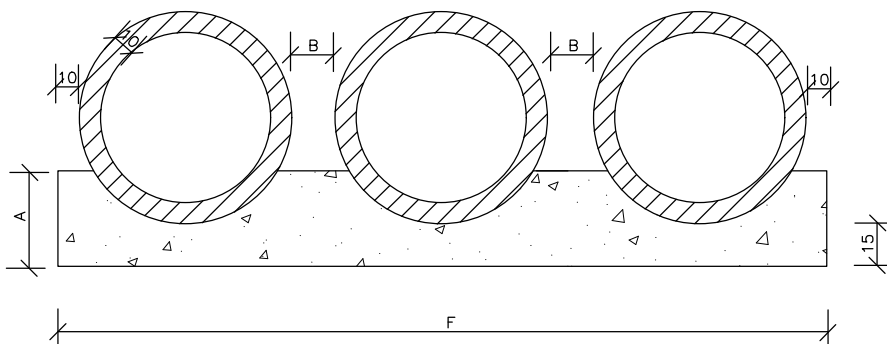
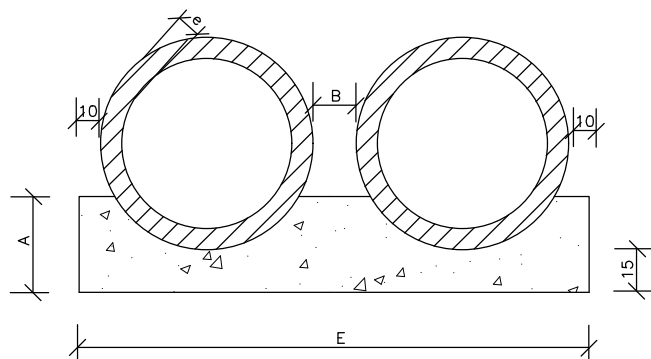
DIÂMETRO	A	B	C	E	F	e
40	25	20	72	—	—	6
60	30	20	96	—	—	8
80	35	20	120	240	—	10
100	40	25	144	293	442	12
120	45	30	166	342	518	13
150	50	30	198	406	614	14

QUANTIDADES UNITÁRIAS DOS DENTES

DIÂMETRO (cm)	SIMPLES		DUPLA		TRIPLA	
	CONCRETO (m³)	ARMADURA (kg)	CONCRETO (m³)	ARMADURA (kg)	CONCRETO (m³)	ARMADURA (kg)
40	0,029	0,500	—	—	—	—
60	0,038	0,500	—	—	—	—
80	0,048	0,750	0,096	1,250	—	—
100	0,058	0,750	0,115	1,500	0,173	2,250
120	0,066	1,000	0,133	1,750	0,199	2,500
150	0,079	1,000	0,158	2,000	0,238	3,000

QUANTIDADES POR METRO LINEAR DE BERÇO

DIÂMETRO (m)	SIMPLES		DUPLA		TRIPLA	
	CONCRETO (m³)	FORMA (m²)	CONCRETO (m³)	FORMA (m²)	CONCRETO (m³)	FORMA (m²)
40	0,151	0,50	—	—	—	—
60	0,225	0,60	—	—	—	—
80	0,308	0,70	0,616	0,70	—	—
100	0,402	0,80	0,824	0,80	1,246	0,80
120	0,499	0,90	1,044	0,90	1,588	0,90
150	0,644	1,00	1,338	1,00	2,033	1,00



NOTAS:

- 1 - Dimensões em cm.
- 2 - Os dentes deverão ser construídos em todos os bueiros cuja declividade de instalação seja superior a 4% e ser espaçados de cinco em cinco metros na projeção horizontal;
- 3 - Nos dentes serão colocadas armaduras de espera: 2 ferros de 6,3mm a cada 50 com comprimento de 50;
- 4 - Utilizar nos berços concreto ciclópico  $f_{ck} > 20\text{MPa}$ ;

MT	DEPARTAMENTO NACIONAL DE INFRA-ESTRUTURA DE TRANSPORTES - DNIT	IPR
BERÇOS PARA ASSENTAMENTO DE BUEIROS		
ÁLBUM DE PROJETOS-TIPO DE DISPOSITIVOS DE DRENAGEM		DESENHO 6.1



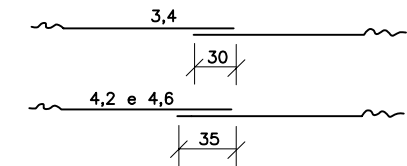
# TUBOS DE CONCRETO ARMADO

TABELA DE ARMADURAS (POR METRO DE TUBO)

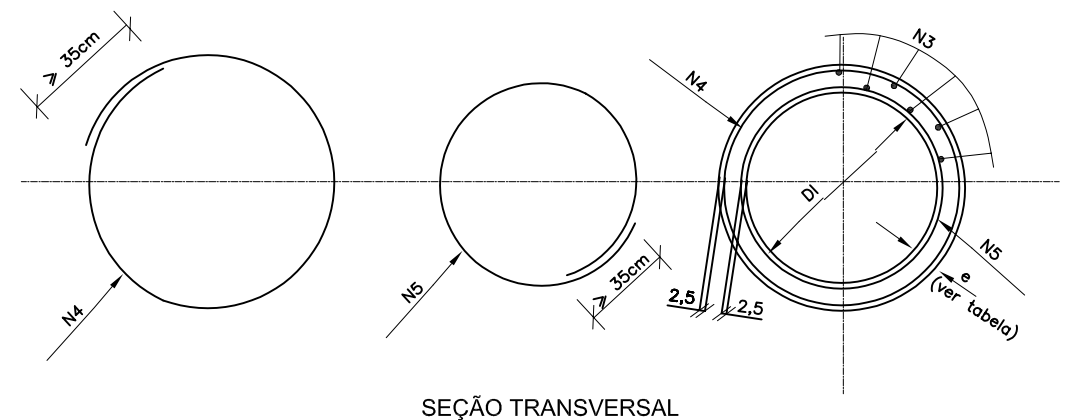
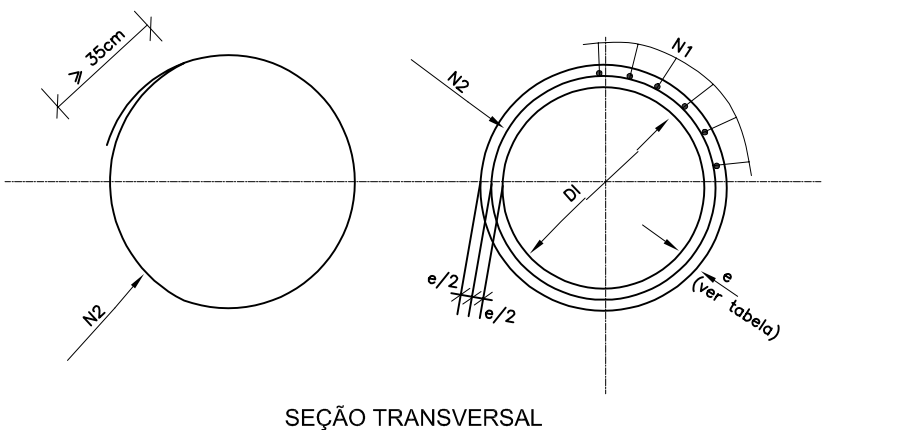
TUBOS TIPO CA-1 (ABNT)							TUBOS TIPO CA-2 (ABNT)						TUBOS TIPO CA-3 (ABNT)						TUBOS TIPO CA-4 (ABNT)								
FORMAS		ARMADURAS (CA-60B)					FORMAS		ARMADURAS (CA-60B)				FORMAS		ARMADURAS (CA-60B)				FORMAS		ARMADURAS (CA-60B)						
DI(cm)	e(cm)	N	Ø	ESP.	Q.	COMP.	DI(cm)	e(cm)	N	Ø	ESP.	Q.	COMP.	DI(cm)	e(cm)	N	Ø	ESP.	Q.	COMP.	DI(cm)	e(cm)	N	Ø	ESP.	Q.	COMP.
60	8	1	3,4	15	14	corr.	60	8	1	3,4	15	14	corr.	60	8	3	3,4	15	29	corr.	60	8	3	3,4	15	29	corr.
		2	4,6	10	10	240			2	5,0	9	11	240			4	5,0	10	10	260			4	6,0	10	10	260
80	10	1	3,4	15	18	corr.	80	10	1	4,2	20	14	corr.	80	10	3	4,2	20	28	corr.	80	10	3	4,2	20	28	corr.
		2	5,0	10	10	315			2	6,0	9	11	315			4	6,0	10	10	335			4	7,0	11	9	335
100	12	3	3,4	15	46	corr.	100	12	3	4,2	20	35	corr.	100	12	3	4,2	20	35	corr.	100	12	3	4,6	20	35	corr.
		4	4,6	10	10	405			4	6,0	12	8	405			4	6,0	10	10	405			4	7,0	9	11	405
		5	4,6	10	10	365			5	6,0	12	8	365			5	6,0	9	11	365			5	7,0	9	11	365
120	13	3	3,4	15	56	corr.	120	13	3	4,2	20	42	corr.	120	13	3	4,6	20	42	corr.	120	13	3	4,6	20	42	corr.
		4	5,0	10	10	475			4	6,0	9	11	475			4	7,0	9	11	475			4	8,0	9	11	475
		5	5,0	10	10	425			5	6,0	9	11	425			5	7,0	9	11	425			5	8,0	9	11	425
150	14	3	4,2	20	51	corr.	150	14	3	4,6	20	51	corr.	150	14	3	4,6	20	51	corr.	150	14	3	4,6	20	51	corr.
		4	6,0	10	10	580			4	7,0	9	11	580			4	8,0	8	12	580			4	8,0	6	16	580
		5	6,0	10	10	520			5	7,0	9	11	520			5	8,0	8	12	520			5	8,0	6	16	520

f<sub>ck</sub> ≥ 15 MPa  
AÇO CA-60B

DET. DE EMENDA  
(EMENDAR EM POSIÇÕES DIFERENTES)



CA-1 (ALTURA DE ATERRO) 1,0 ≤ d ≤ 3,5m							CA-2 (ALTURA DE ATERRO) ≤ 5,0m						CA-3 (ALTURA DE ATERRO) ≤ 7,0m						CA-4 (ALTURA DE ATERRO) ≤ 8,5m									
RESUMO DE AÇO							RESUMO DE AÇO						RESUMO DE AÇO						RESUMO DE AÇO									
BITOLA	60	80	100	120	150		BITOLA	60	80	100	120	150		BITOLA	60	80	100	120	150		BITOLA	60	80	100	120	150		
Ø	kg/m	PESO(kg)	PESO(kg)	PESO(kg)	PESO(kg)	PESO(kg)	Ø	kg/m	PESO(kg)	PESO(kg)	PESO(kg)	PESO(kg)	PESO(kg)	Ø	kg/m	PESO(kg)	PESO(kg)	PESO(kg)	PESO(kg)	PESO(kg)	Ø	kg/m	PESO(kg)	PESO(kg)	PESO(kg)	PESO(kg)		
3,4	0,071	1	1	4	4	—	3,4	0,071	1	—	—	—	—	3,4	0,071	2	—	—	—	—	3,4	0,071	2	—	—	—		
4,2	0,109	—	—	—	—	6	4,2	0,109	—	2	4	5	—	4,2	0,109	—	3	4	—	—	4,2	0,109	—	3	—	—		
4,6	0,130	3	—	10	—	—	4,6	0,130	—	—	—	—	7	4,6	0,130	—	—	6	7	—	4,6	0,130	—	—	5	6	7	
5,0	0,154	—	5	—	14	—	5,0	0,154	4	—	—	—	—	5,0	0,154	8	—	—	—	—	6,0	0,222	11	—	—	—	—	
6,0	0,222	—	—	—	—	24	6,0	0,222	—	8	14	22	—	6,0	0,222	—	14	19	—	—	7,0	0,302	—	17	26	—	—	
													37	7,0	0,302	—	—	—	30	—	—	8,0	0,393	—	—	—	39	69
																			52									
TOTAIS		4	6	14	18	30	TOTAIS		5	10	18	27	44	TOTAIS		10	17	23	36	59	TOTAIS		13	20	31	45	76	

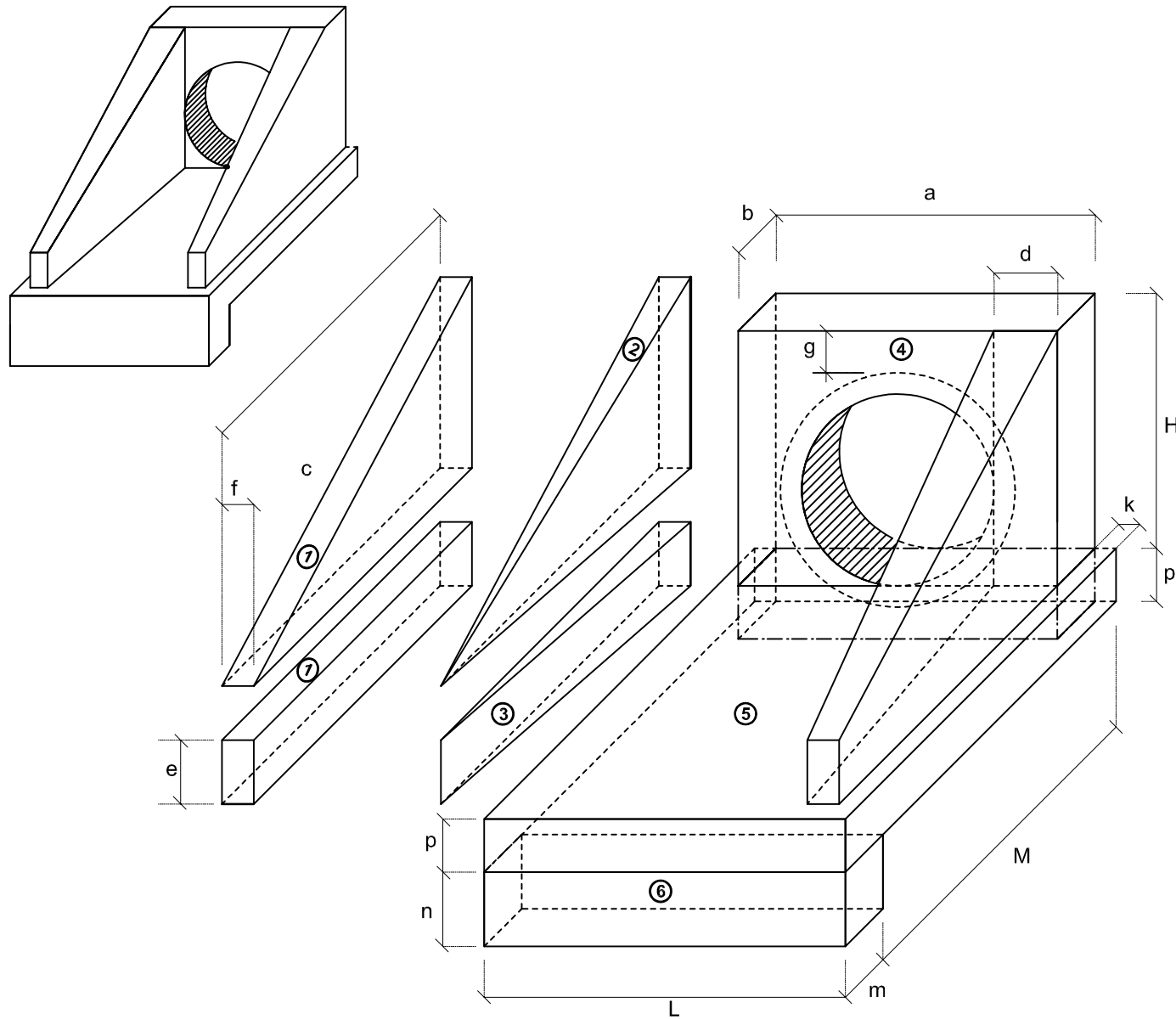


NOTAS:

1 - Dimensões em cm;

MT	DEPARTAMENTO NACIONAL DE INFRA-ESTRUTURA DE TRANSPORTES - DNIT	IPR
TUBOS DE CONCRETO ARMADO		
ÁLBUM DE PROJETOS-TIPO DE DISPOSITIVOS DE DRENAGEM		DESENHO 6.2

# BUEIRO SIMPLES TUBULAR DE CONCRETO BOCAS NORMAIS E ESCONSAS (I)



## 1-VOLUMES

a) ALAS

① PRISMAS :  $V = c f (h + e)$

② PIRÂMIDES :  $V = 2/3 c [(d - f) (h - e)]$

③ CUNHAS :  $V = c e (d - f)$

b) TESTA

④ TESTA :  $V = b [a (h+p) - \frac{D_{ext}^2}{4}]$

c) CALÇADA

⑤ CALÇADA :  $V = p c L + [L (b+k) - a b]$

⑥ DENTE :  $V = L m n$

## 2-ÁREA DAS FORMAS

a) ALAS

Partes Laterais :  $A = (h + e) (c + \sqrt{c^2 + (d - f)^2})$

Extremidades :  $A = 2 e f$

b) TESTA

Parte Posterior :  $A = \frac{1}{\cos e} (a h - \frac{\pi D_{int}^2}{4})$

Parte Anterior :  $A = \frac{1}{\cos e} (D_{int} h - \frac{\pi D_{int}^2}{4})$

Partes Laterais :  $A = 2 b h$

NOTA:

-  $D_{int}$  = diâmetro interno e  $D_{ext}$  = diâmetro externo

MT DEPARTAMENTO NACIONAL DE INFRA-ESTRUTURA DE TRANSPORTES - DNIT

IPR

BUEIRO SIMPLES TUBULAR DE CONCRETO (I)  
BOCAS NORMAIS E ESCONSAS

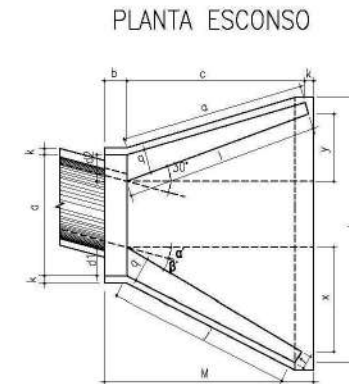
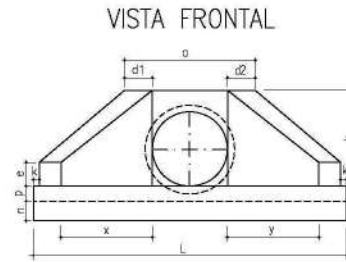
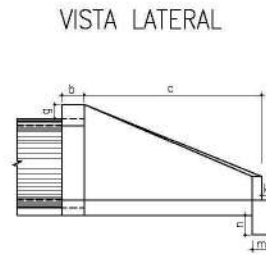
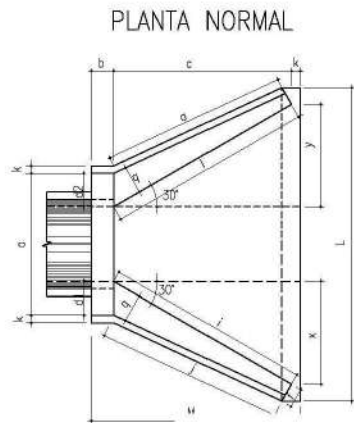
ÁLBUM DE PROJETOS-TIPO DE DISPOSITIVOS DE DRENAGEM

DESENHO  
6.3





# BUEIRO SIMPLES TUBULAR DE CONCRETO - BOCAS NORMAIS E ESCONSAS (III)



DIMENSÕES E CONSUMOS MÉDIOS PARA UMA UNIDADE																															
Esc	α°	β°	a	b	c	d1	d2	e	f	g	h	i	j	k	l	m	n	o	p	q	x	y	L	M	Formas (m <sup>2</sup> )	Concreto (m <sup>3</sup> )	Cimento	Areia	Brita 1 Brita 2	Água	Madeira
<b>BUEIRO SIMPLES TUBULAR φ = 60</b>																															
0	30	106	20	125	23	23	15	10	30	98	144	133	10	144	20	30	23	20	72	72	242	155	7,45	1,153	5,649	0,784	0,853	0,184	0,186		
15	20	111	20	125	28	21	15	10	30	98	177	157	10	129	20	30	23	20	125	33	257	155	4,82	1,218	5,967	0,828	0,901	0,195	0,121		
30	25	130	20	125	35	26	15	10	30	98	218	190	10	125	20	30	23	20	179	0	286	155	8,71	1,380	6,761	0,939	1,021	0,221	0,218		
45	20	168	20	125	47	36	15	10	30	98	296	253	10	125	20	30	23	20	268	-33	353	155	10,68	1,722	8,437	1,171	1,274	0,276	0,267		
<b>BUEIRO SIMPLES TUBULAR φ = 80</b>																															
0	30	138	25	145	29	29	20	15	30	120	167	153	10	167	25	35	30	25	84	84	293	180	11,17	2,140	10,485	1,456	1,583	0,342	0,279		
15	30	144	25	145	35	26	20	15	30	120	205	180	10	150	25	35	30	25	144	39	312	180	11,73	2,262	11,082	1,539	1,674	0,362	0,293		
30	25	167	25	145	44	31	20	15	30	120	253	218	10	145	25	35	30	25	207	0	243	180	13,03	2,539	12,439	1,727	1,879	0,406	0,326		
45	20	216	25	145	59	44	20	15	30	120	343	290	10	150	25	35	30	25	311	-39	462	180	15,97	3,188	15,619	2,168	2,359	0,510	0,399		
<b>BUEIRO SIMPLES TUBULAR φ = 100</b>																															
0	30	170	30	165	35	35	25	20	30	142	191	174	10	191	30	40	30	30	95	95	345	205	15,68	3,567	17,476	2,426	2,639	0,571	0,392		
15	30	177	30	165	42	31	25	20	30	142	233	203	10	171	30	40	30	30	165	44	366	205	16,41	3,757	18,407	2,555	2,780	0,601	0,410		
30	25	203	30	165	52	36	25	20	30	142	288	245	10	165	30	40	30	30	236	0	403	205	18,19	4,205	20,602	2,860	3,111	0,673	0,455		
45	20	264	30	165	71	52	25	20	30	142	390	326	10	171	30	40	30	30	354	-44	499	205	22,30	5,293	25,932	3,600	3,916	0,847	0,558		
<b>BUEIRO SIMPLES TUBULAR φ = 120</b>																															
0	30	200	40	180	40	40	30	25	30	163	208	188	10	208	40	45	30	30	104	104	391	230	20,65	5,506	26,976	3,745	4,074	0,881	0,516		
15	30	210	40	180	50	36	30	25	30	163	255	220	10	186	40	45	30	30	177	48	414	230	21,63	5,819	28,509	3,958	4,305	0,931	0,541		
30	25	243	40	180	61	43	30	25	30	163	314	264	10	180	40	45	30	30	257	0	455	230	24,00	6,536	32,022	4,446	4,836	1,046	0,600		
45	20	316	40	180	83	63	30	25	30	163	426	351	10	186	40	45	30	30	386	-48	562	230	29,34	8,243	40,385	5,607	6,099	1,319	0,734		
<b>BUEIRO SIMPLES TUBULAR φ = 150</b>																															
0	30	242	50	260	46	46	35	30	30	194	300	277	10	300	40	45	30	30	150	150	522	320	32,54	10,810	52,961	7,353	7,998	1,730	0,814		
15	30	53	50	260	57	41	35	30	30	194	368	328	10	269	40	45	30	30	260	70	555	320	34,15	11,431	56,004	7,775	8,458	1,829	0,854		
30	25	293	50	260	70	50	35	30	30	194	453	396	10	260	40	45	30	30	371	0	612	320	37,95	12,868	63,044	8,753	9,521	2,059	0,949		
45	20	382	50	260	95	75	35	30	30	194	615	530	10	269	40	45	30	30	558	-70	762	320	46,60	16,303	79,873	11,089	12,063	2,608	1,165		

1 - Dimensão em mm.

2 - Bueiros com diâmetro de 40cm e de 60cm apresentam limitações à limpeza.

No entanto, por serem largamente utilizados, são apresentados neste Álbum.

3 - Utilizar preferencialmente bocas normais para bueiros escosos, ajustando o talude de aterro às alas e/ou prolongando o corpo do bueiro.

NOTA:

MT	DEPARTAMENTO NACIONAL DE INFRAESTRUTURA DE TRANSPORTES - DNIT	IPR
<b>BUEIRO SIMPLES TUBULAR DE CONCRETO BOCAS NORMAIS E ESCONSAS</b>		
ÁLBUM DE PROJETOS-TIPO DE DISPOSITIVOS DE DRENAGEM		DESENHO 6.5



**Anotação de Responsabilidade Técnica - ART**  
**Lei nº 6.496, de 7 de dezembro de 1977**

**CREA-CE**

**ART OBRA / SERVIÇO**  
**Nº CE20231276468**

**Conselho Regional de Engenharia e Agronomia do Ceará**

COMPLEMENTAR à  
 CE20210844418

**1. Responsável Técnico**

**ALEXANDRE LEANDRO FRUTUOSO**

Título profissional: **ENGENHEIRO CIVIL, PÓS-GRADUAÇÃO EM AVALIAÇÕES E PERÍCIAS DE ENGENHARIA**

RNP: **0614174562**

Registro: **55822CE**

Empresa contratada: **WU CONSTRUÇÕES E SERVIÇOS LTDA**

Registro : **0000405612-CE**

**2. Dados do Contrato**

Contratante: **PREFEITURA MUNICIPAL DE SENADOR POMPEU**

CPF/CNPJ: **07.728.421/0001-82**

**AVENIDA FRANCISCO FRANÇA CAMBRAIA**

Nº: **S/N**

Complemento:

Bairro: **CENTRO**

Cidade: **Senador Pompeu**

UF: **CE**

CEP: **63600000**

Contrato: **SI-TP002/2021-01**

Celebrado em: **25/03/2021**

Valor: **R\$ 11.800,00**

Tipo de contratante: **Pessoa Jurídica de Direito Público**

Ação Institucional: **NENHUMA - NÃO OPTANTE**

**3. Dados da Obra/Serviço**

**ESTRADA DIVERSOS LOCAIS**

Nº: **S/N**

Complemento:

Bairro: **DIVERSOS**

Cidade: **SENADOR POMPEU**

UF: **CE**

CEP: **63600000**

Data de Início: **04/04/2023**

Previsão de término: **12/09/2023**

Coordenadas Geográficas: **05°35'14.75"S, 39°22'17.05"W**

Finalidade: **SEM DEFINIÇÃO**

Código: **Não Especificado**

Proprietário: **PREFEITURA MUNICIPAL DE SENADOR POMPEU**

CPF/CNPJ: **07.728.421/0001-82**

**4. Atividade Técnica**

	Quantidade	Unidade
14 - Elaboração		
80 - Projeto > ESTRUTURAS > ESTRUTURAS DE CONCRETO E ARGAMASSA ARMADA > #2.1.7 - DE REPARO DE ESTRUTURAS EM CONCRETO	165,03	m3
35 - Elaboração de orçamento > ESTRUTURAS > ESTRUTURAS DE CONCRETO E ARGAMASSA ARMADA > #2.1.7 - DE REPARO DE ESTRUTURAS EM CONCRETO	165,03	m3
80 - Projeto > GEOTECNIA E GEOLOGIA DA ENGENHARIA > ESTABILIDADE DE TALUDES E CONTENÇÕES > #3.4.2.2 - EM ALVENARIA DE PEDRA	72,60	m3
35 - Elaboração de orçamento > GEOTECNIA E GEOLOGIA DA ENGENHARIA > ESTABILIDADE DE TALUDES E CONTENÇÕES > DE CONTENÇÕES > #3.4.2.2 - EM ALVENARIA DE PEDRA	72,60	m
80 - Projeto > OBRAS HIDRÁULICAS E RECURSOS HÍDRICOS > BARRAGENS E DIQUES > DE BARRAGENS > #5.2.1.5 - DE ENROCAMENTO	136,00	m3
35 - Elaboração de orçamento > OBRAS HIDRÁULICAS E RECURSOS HÍDRICOS > BARRAGENS E DIQUES > DE BARRAGENS > #5.2.1.5 - DE ENROCAMENTO	136,00	m3
35 - Elaboração de orçamento > TRANSPORTES > INFRAESTRUTURA URBANA > DE PAVIMENTAÇÃO > #4.2.1.3 - EM PARALELEPÍPEDO PARA VIAS URBANAS	199,99	m2
80 - Projeto > TRANSPORTES > INFRAESTRUTURA URBANA > DE PAVIMENTAÇÃO > #4.2.1.3 - EM PARALELEPÍPEDO PARA VIAS URBANAS	199,99	m2
80 - Projeto > GEOTECNIA E GEOLOGIA DA ENGENHARIA > OBRAS DE TERRA > DE OBRAS DE TERRA > #3.3.1.3 - ATERRO	481,20	m3
35 - Elaboração de orçamento > GEOTECNIA E GEOLOGIA DA ENGENHARIA > OBRAS DE TERRA > DE OBRAS DE TERRA > #3.3.1.3 - ATERRO	481,20	m3
35 - Elaboração de orçamento > OBRAS HIDRÁULICAS E RECURSOS HÍDRICOS > SISTEMAS DE DRENAGEM PARA OBRAS CIVIS > DE SISTEMAS DE DRENAGEM PARA OBRAS CIVIS > #5.3.1.2 - BUEIRO	7,00	m
80 - Projeto > OBRAS HIDRÁULICAS E RECURSOS HÍDRICOS > SISTEMAS DE DRENAGEM PARA OBRAS CIVIS > DE SISTEMAS DE DRENAGEM PARA OBRAS CIVIS > #5.3.1.2 - BUEIRO	7,00	m
35 - Elaboração de orçamento > TRANSPORTES > INFRAESTRUTURA RODOVIÁRIA > #4.1.6 - DE BASE E SUB-BASE PARA RODOVIAS	200,00	m3
80 - Projeto > TRANSPORTES > INFRAESTRUTURA RODOVIÁRIA > #4.1.6 - DE BASE E SUB-BASE PARA RODOVIAS	200,00	m3
35 - Elaboração de orçamento > OBRAS HIDRÁULICAS E RECURSOS HÍDRICOS > SISTEMAS DE DRENAGEM PARA OBRAS CIVIS > DE SISTEMAS DE DRENAGEM PARA OBRAS CIVIS > #5.3.1.7 - MEIO-FIO	50,00	m

A autenticidade desta ART pode ser verificada em: <https://crea-ce.sitac.com.br/publico/>, com a chave: b839D  
 Impresso em: 13/09/2023 às 08:01:58 por: , ip: 170.82.175.2





**Anotação de Responsabilidade Técnica - ART**  
**Lei nº 6.496, de 7 de dezembro de 1977**

**CREA-CE**

**ART OBRA / SERVIÇO**  
**Nº CE20231276468**

**Conselho Regional de Engenharia e Agronomia do Ceará**

COMPLEMENTAR à  
 CE20210844418

80 - Projeto > OBRAS HIDRÁULICAS E RECURSOS HÍDRICOS > SISTEMAS DE DRENAGEM PARA OBRAS CIVIS > DE SISTEMAS DE DRENAGEM PARA OBRAS CIVIS > #5.3.1.7 - MEIO-FIO 50,00 m

Após a conclusão das atividades técnicas o profissional deve proceder a baixa desta ART

**5. Observações**

PROEJTO E ORÇAMENTO DA RECUPERAÇÃO DE PASSAGENS MOLHADAS, PAVIMENTAÇÕES E ESTRADAS DESTRUÍDAS PELAS CHUVAS EM SENADOR POMPEU/CE.

**6. Declarações**

- Declaro que estou cumprindo as regras de acessibilidade previstas nas normas técnicas da ABNT, na legislação específica e no decreto n. 5296/2004.

**7. Entidade de Classe**

SINDICATO DOS ENGENHEIROS NO ESTADO DO CEARÁ (SENGE-CE)

**8. Assinaturas**

Declaro serem verdadeiras as informações acima

ALEXANDRE LEANDRO FRUTUOSO - CPF: 039.453.983-47

\_\_\_\_\_, \_\_\_\_\_ de \_\_\_\_\_ de \_\_\_\_\_

Local

data

PREFEITURA MUNICIPAL DE SENADOR POMPEU - CNPJ:  
 07.728.421/0001-82

**9. Informações**

\* A ART é válida somente quando quitada, mediante apresentação do comprovante do pagamento ou conferência no site do Crea.

**10. Valor**

Valor da ART: **R\$ 96,62** Registrada em: **12/09/2023** Valor pago: **R\$ 96,62** Nosso Número: **8216449637**

A autenticidade desta ART pode ser verificada em: <https://crea-ce.sitac.com.br/publico/>, com a chave: b839D  
 Impresso em: 13/09/2023 às 08:01:58 por: , ip: 170.82.175.2

