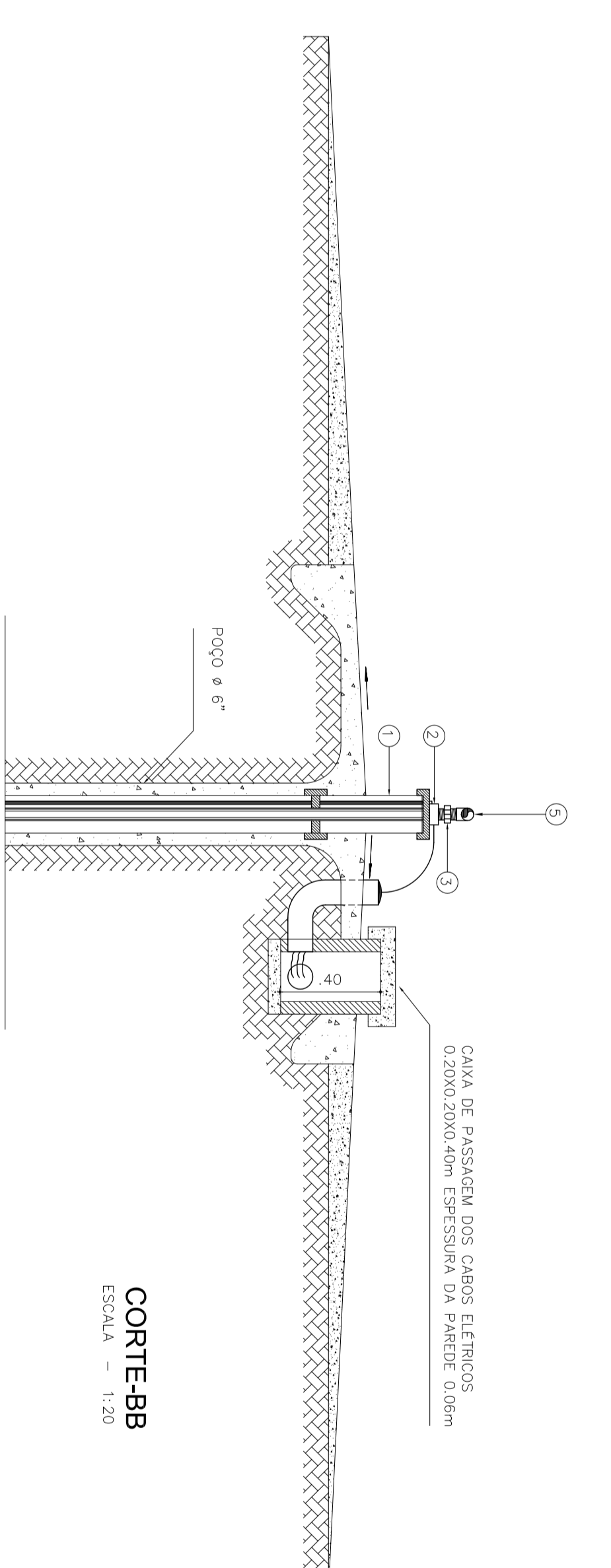
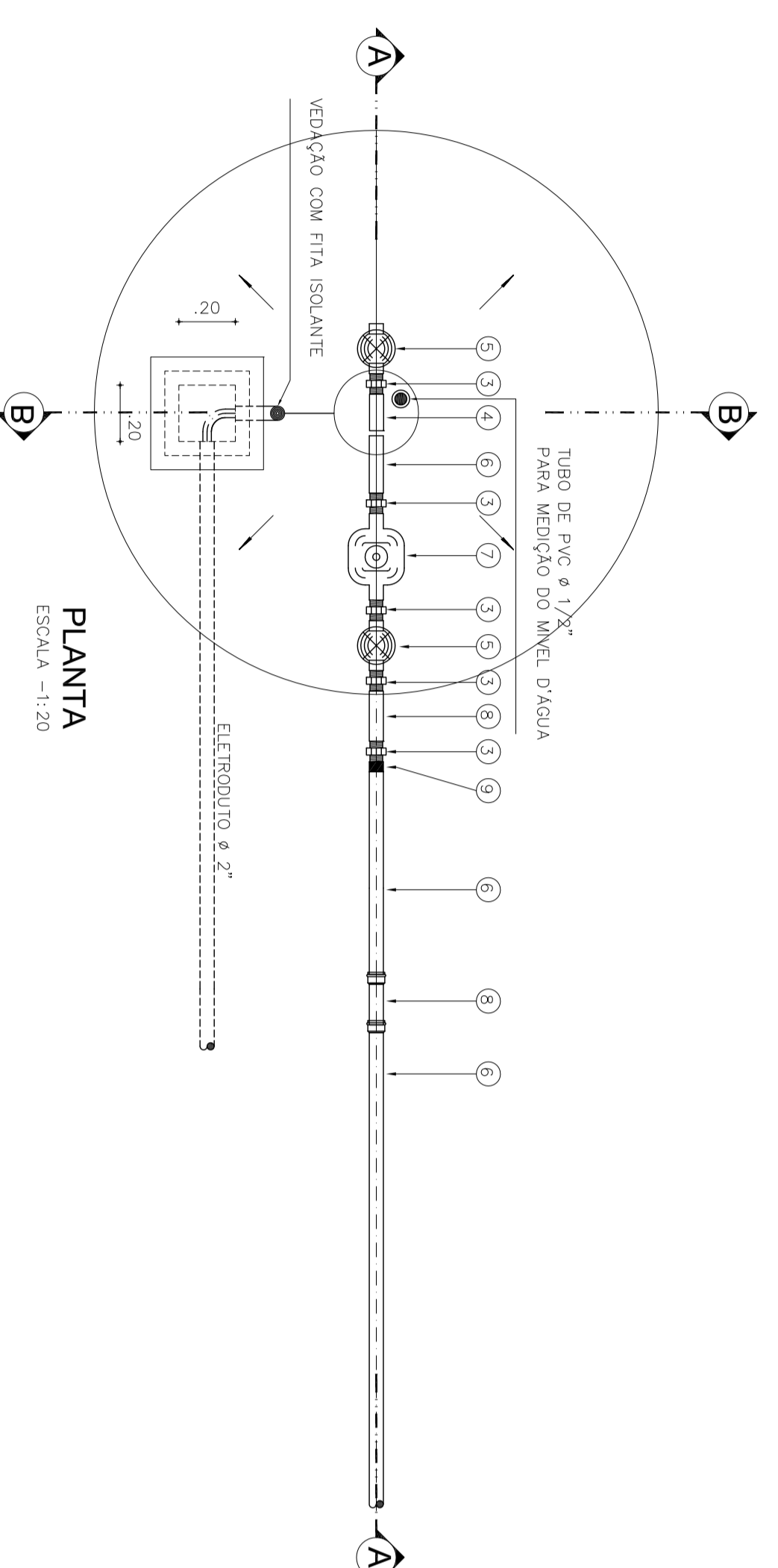


CORTENA
ESCALA - 1:20



CORTE-BB
ESCALA - 1:20



PLANTA
ESCALA - 1:20

RELAÇÃO DE MATERIAL

Nº	DESCRIÇÃO	MATERIAL	UNIDADE	QUANTIDADE
01	TOCO DE TUBO ø 6"	FERRÃO GALV.	m	0,40m
02	LUAVA ø 3"	FERRÃO GALV.	un	01
03	NAPLE DUPLO ø 3"	FERRÃO GALV.	un	07
04	TE ø 2"	FERRÃO GALV.	un	01
05	REGISTRO ESCOAVATA ø 3"	BRONZE	un	02
06	TUBO ø 3"	FERRÃO GALV.	m	18
07	VALVULA DE RETENÇÃO COM MEMBRANA ø 3"	BRONZE	un	01
08	COTINGALO ø 2" x 45"	FERRÃO GALV.	un	03
09	UNHAO ø 3"	FERRÃO GALV.	un	02
10	TUBO MODO 1/2"	PVC	m	40

ISS-P	ISS-C
-------	-------

CREA
PROPOSTA TÁBICO
PROJETISTA

PREFEITURA MUNICIPAL DE SENADOR POMPEU

PROJETO ABASTECIMENTO D'ÁGUA
CAPTAÇÃO

CONTEÚDO: SÍTIOS

COLOCADOR: SÍTIOS

REVISOR: SÍTIOS

DESENHADOR: SÍTIOS

PROJETO: SÍTIOS

DATA: SÍTIOS

REVISÃO: SÍTIOS

PROJETO Nº: SÍTIOS